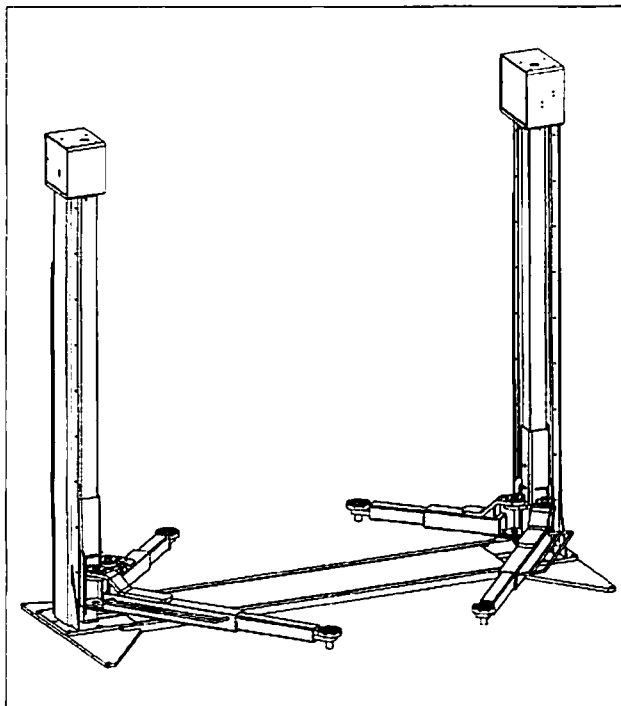


TUPBAUM

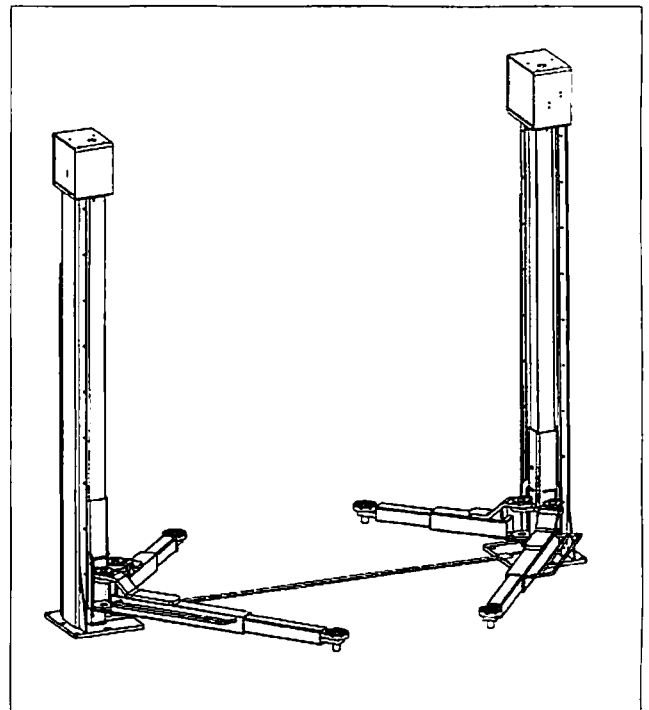
HEBETECHNIK

Euro-Lift II

gültig ab März 1996



mit Grundrahmen



ohne Grundrahmen

Ersatzteilliste

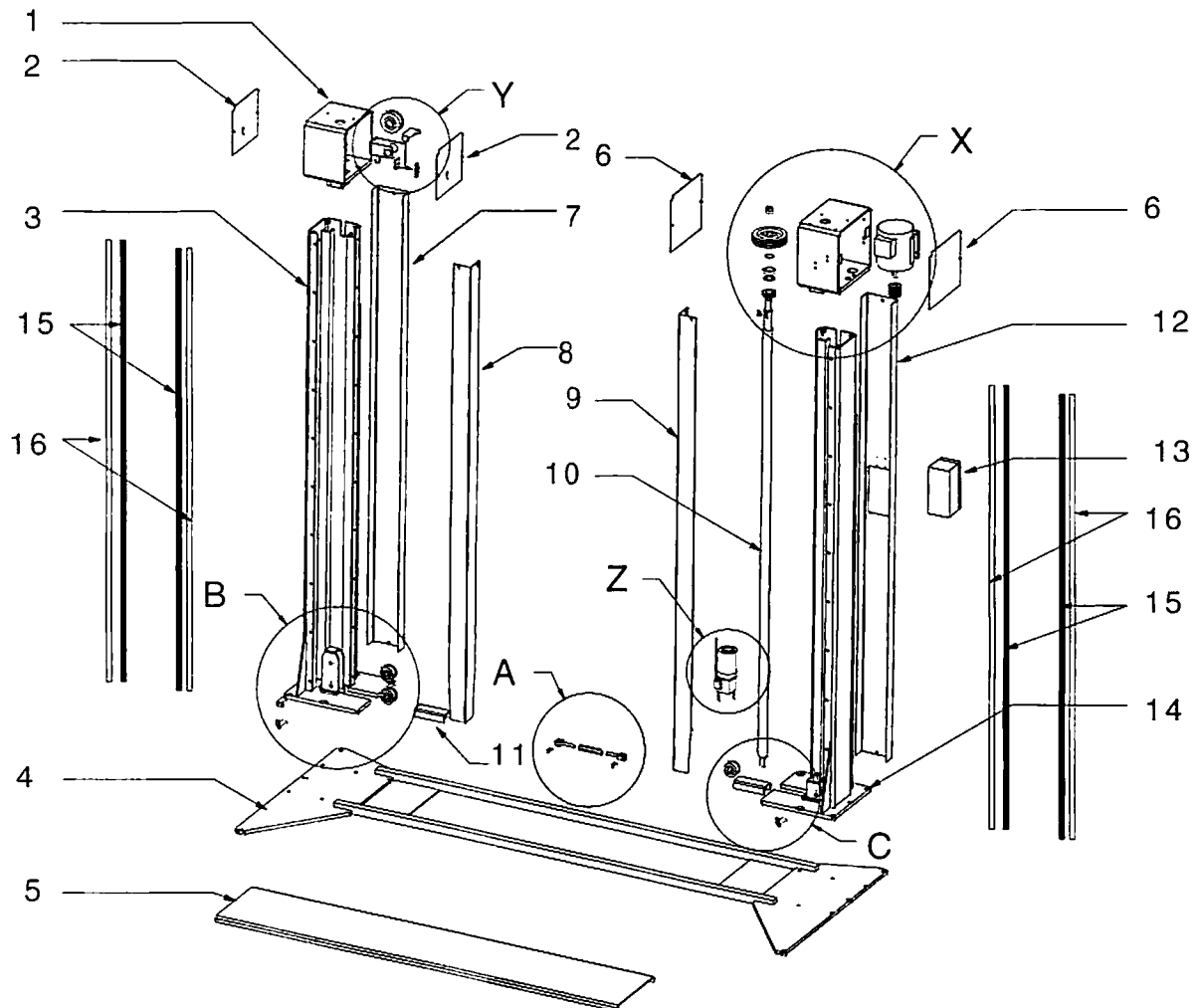
Zeichnungen:

- Hubsäulen mit Grundrahmen
- Tragarme

Fotos:

- Steuerung
- Hubsäule Antriebseite
- Hubsäule Abtriebseite / Kettensystem
- Kettenschloß
- Tragarme

Hubsäulen mit Grundrahmen



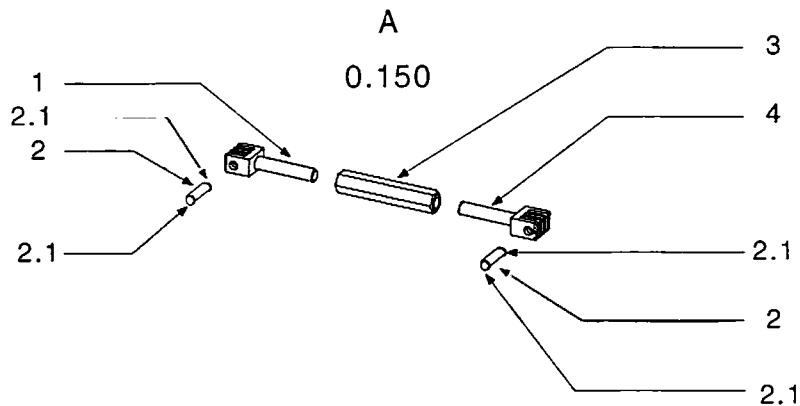
Nr.	Bezeichnung	Bestellnummer
1	Säulenkopfgehäuse Abtriebseite	225 ATL 25057K
2	Gehäuseabdeckung	225 ATL 29007
3	Hubsäule Abtriebseite, leer	225 ATL 85038
4	Grundrahmen	225 ATL 71003
5	Abdeckblech Grundrahmen	225 ATL 51033
6	Gehäuseabdeckung	225 ATL 29003-1
7	Abdeckung hinten Abtriebseite	232 SEL 29004
8	Abdeckblech vorne	232 SEL 29008
9	Abdeckblech vorne	232 SEL 29008
10	Hubspindel	225 ATL 22002
11	Entriegelungsdeckel Nr. 2	225 ATL 69039
12	Abdeckung hinten Antriebseite	232 SEL 29003
13	Elektroschaltkasten leer	225 ATL 23003
14	Hubsäule Bedienseite leer	225 ATL 85003
15	Abdeckband	232 HEL 49008
16	Klemmleiste	9232 HEL 09009

Ansichten A; B; C; X; Y; Z siehe folgende Seiten!

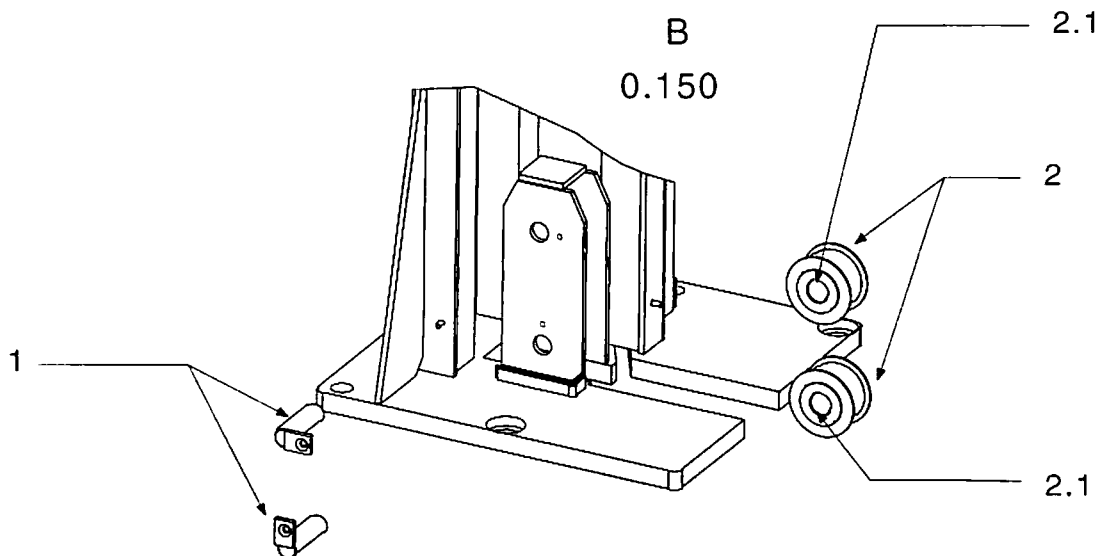
Version "ohne" Grundrahmen

1 x Überfahrblech	225 ATL 69023
1 x Kettenschutzprofil	225 ATL 49020

Hubsäulen mit Grundrahmen (Fortsetzung)

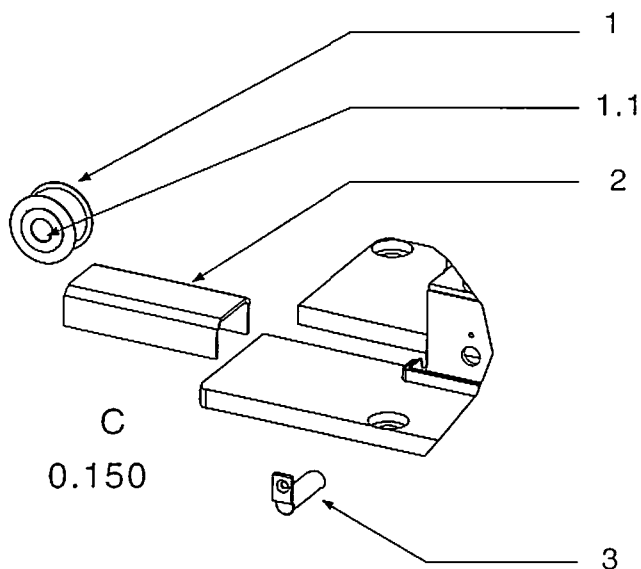


Nr.	Bezeichnung	Bestellnummer
1	Kettenhaltebolzen Linksgewinde	225 ATL 24008
2	Querbolzen	225 K 03201
2.1	Seegerring	9SR010X1 (4 Stück)
	Mutter M14	9MU934M14ZN (2 Stück)
	Kettenschloß kpl montiert	225 ATL 24006
3	Sechskanthülse	225 ATL 24009
4	Kettenhaltebolzen Rechtsgewinde	225 ATL 24007

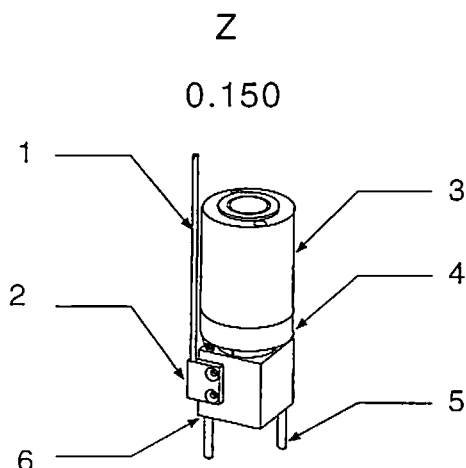


Nr.	Bezeichnung	Bestellnummer
1	Kettenrollenbolzen. 60 lg.	225 NEL 04019
2	Kettenrolle	225 ATL 64013
2.1	Gleitlager PAP 2020 P10	970065

Hubsäulen mit Grundrahmen (Fortsetzung)

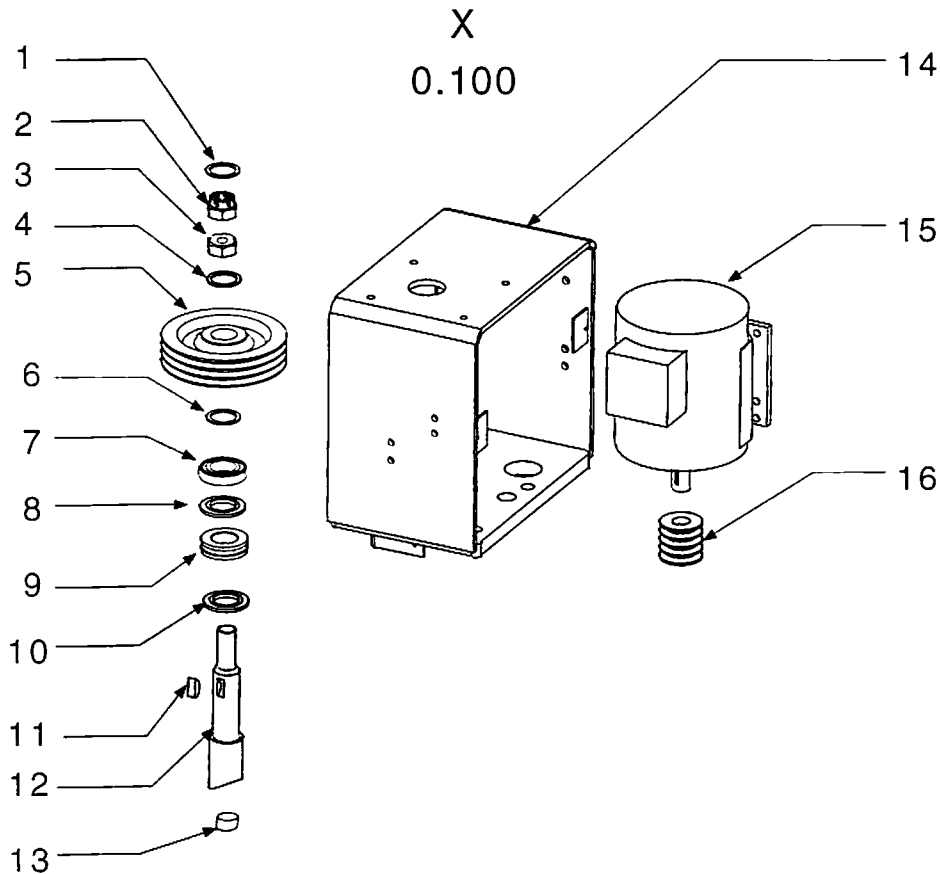


Nr.	Bezeichnung	Bestellnummer
1	Kettenrolle	225 ATL 64013
1.1	Gleitlager PAP 2020 P10	970065
2	Entriegelungsdeckel Nr. 1, Schweißteil	225 ATL 69038
3	Kettenrollenbolzen, Schweißteil	225 NEL 04019



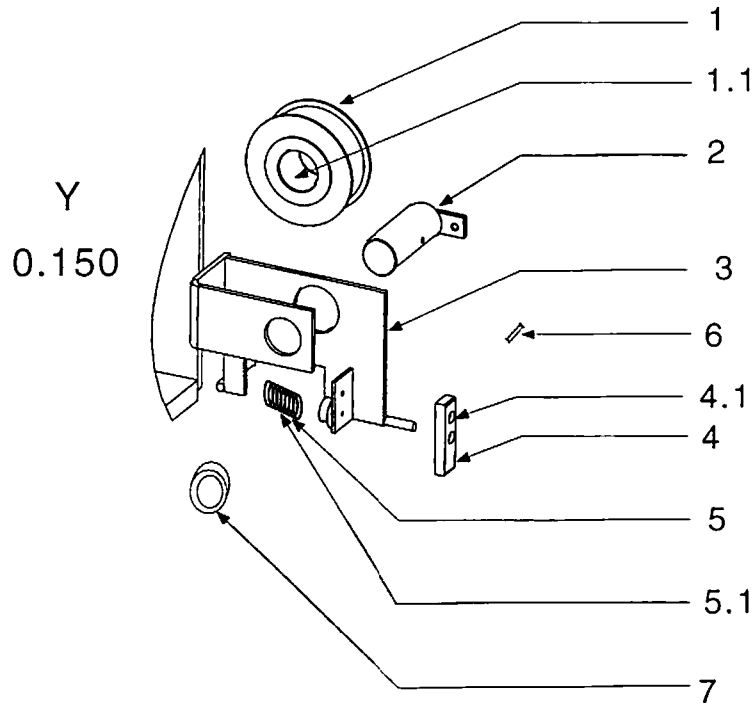
Nr.	Bezeichnung	Bestellnummer
1	Gewindestange	225 SEL 02031
2	Einschraubblech	225 SEL 02030
3	Hubmutter kompl.	225 SEL 02019
4	Befestigungsring	120 S 02022
5	Führungsstift - Folgemutter	9225 SEL 02026
6	Folgemutter kompl.	225 ATL 02026

Hubsäulen mit Grundrahmen (Fortsetzung) - Antrieb



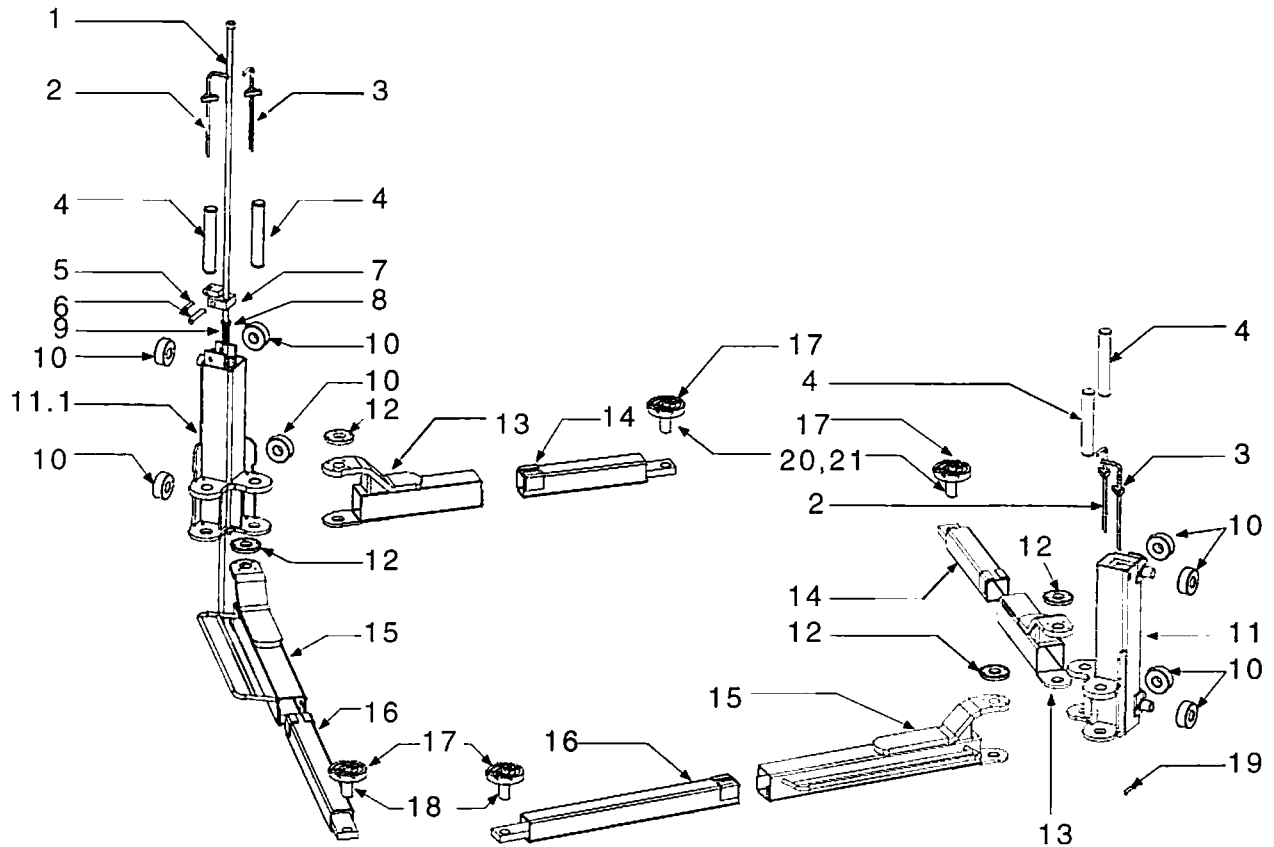
Nr.	Bezeichnung	Bestellnummer
1	Splint	9SP94DM05X050ZN
2	Kronenmutter	9MU935M24x1.5ZN
3	Sechskantmutter	9MU934M24x1.5ZN
4	Scheibe	9SC125M24ZN
5	Keilriemenscheibe groß	225 ATL 22010
6	Stützscheibe	9SC98845x35x2.5
7	Radiallager	970029
8	Zwischenscheibe	22505057
9	Axiallager	970028
10	Stützscheibe	9SC98845x35x2.5
11	Scheibenfeder	970030
12	Hubspindel	225 ATL 22002
13	DU-Lager	970021
14	Motorgehäuse Antriebseite	225 ATL 25026
15	Motor LS90 L3 2,2 kW. 380 V	990036
16	Keilriemenscheibe klein	225 ATL 01005

Hubsäulen mit Grundrahmen (Fortsetzung)



Nr.	Bezeichnung	Bestellnummer
1	Kettenrolle	225 ATL 04026
1.1	2 DU-Lager PAP 3520 P10	970047
2	Kettenrollenbolzen	225 ATL 24023
3	Schaltelement Schweißteil	225 ATL 24030
4	Abtastklotz	225 ATL 24040
4.1	Senkschraube	9SE7991M05x12ZN
5	Druckfeder	9DFD-236ZN
5.1	Druckfeder	9DFD-227AZN
6	Gewindestift	9GS915M06x16ZN
7	Distanzhülse	225 ATL 24029

Tragarme und Hubschlitten



Nr.	Bezeichnung	Bestellnummer
1	Fangstange	225 ATL 25067
2	Ziehstange	232 NSTL 28095
3	Ziehstange	232 NSTL 28096
4	Gelenkbolzen	232 NSTL 28016
5	Bolzen für Fangvorrichtung	225 ATL 26064
6	Querbolzen Abtriebseite	225 ATL 24011
7	Fangplatte, Schweißteil	225 ATL 26060
8	Schneidring	435.03.069
9	Feder	9DFD - 329B
10	Laufrolle DRM 90	970004
11	Hubschlitten, Gegenseite	225 ATL 66039
11.1	Hubschlitten, Antriebseite	225 ATL 66003
12	Zahnscheibe	232 NSTL 08013
13	Tragstück kurz	232 NSTL 28039
14	Schiebestück kurz	225 ATL 28019K
15	Tragstück lang	232 POW 08003
16	Schiebestück lang	225 ATL 480192
17	Elastomerauflage	901103031
18	Aufnahmeteller	232 HEL 08075
19	Querbolzen	225 ATL 64016
20	Aufnahmeteller - Ronde	901103029
21	Gewindebolzen	225 ATL 28078

Steuerung

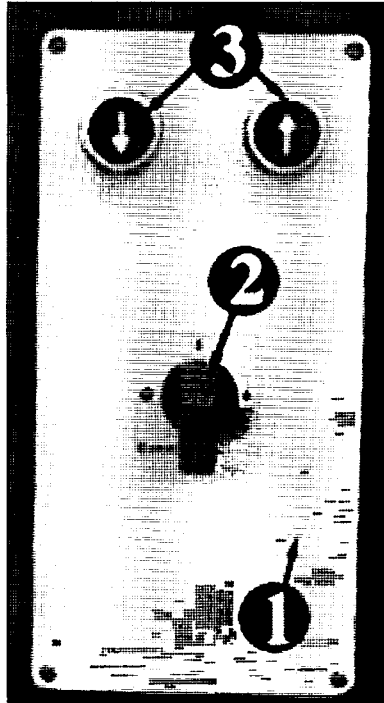


Bild 1a: Bedienelement außen

Nr.	Bezeichnung	Bestellnummer
1	Schaltkasten leer	225 ATL 23003
2	Ausschalter A 105/3.0200-EV	990403
3	Drucktaster ohne Schild	990130
	Tastenschild Pfeil 32 T	990131

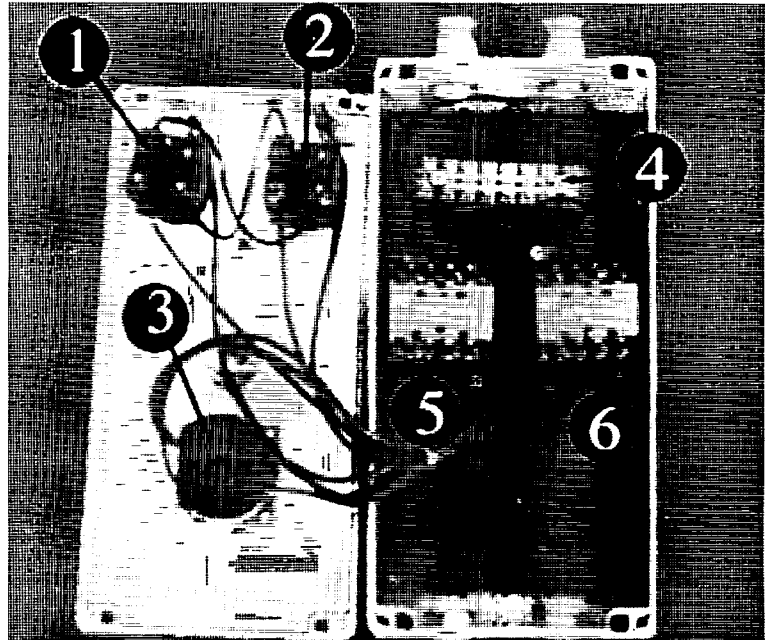


Bild 1b: Bedienelement innen

Bild 1b: Bedienelement innen

Nr.	Bezeichnung	Bestellnummer
1	Taster Heben Kontaktblock BK 11	990132
2	Taster Senken Kontaktelement EK 10	990133
3	Ausschalter A 105/3.0200-EV	990403
4	Lüsterklemmen	990037
5	Schütz 220 V / 4 kW DSL 7-01 G 38	990214
6	Schütz 220 V / 4 kW DSL 7-01 G 38	990214

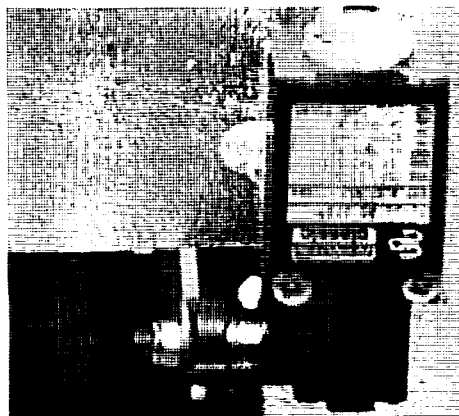
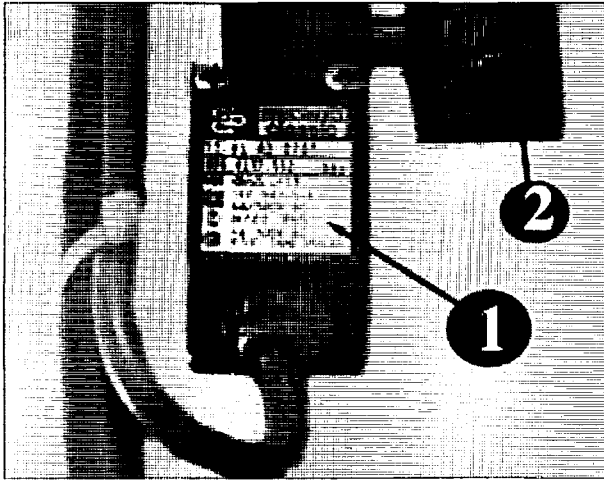
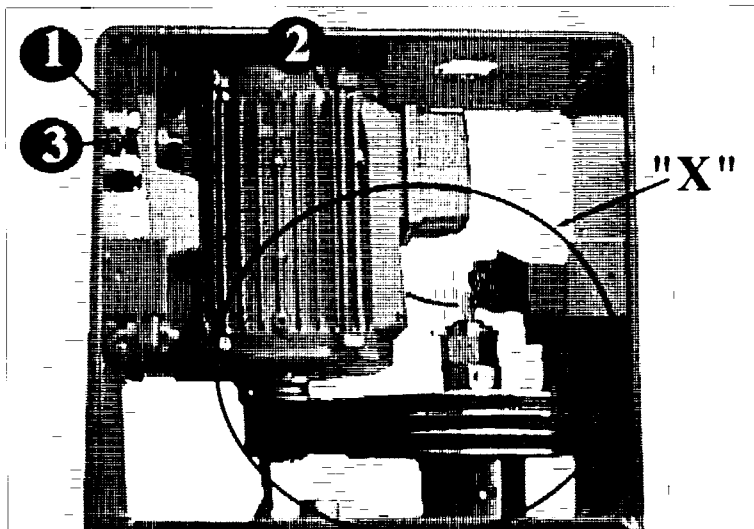


Bild 2: Endschalter "Unten aus"

Nr.	Bezeichnung	Bestellnummer
1	"Unten aus"	990062

Steuerung (Fortsetzung)**Bild 3:** Endschalter "Oben aus"

Nr.	Bezeichnung	Bestellnummer
1	"Oben aus"	990062
2	Hubspindel	225 ATL 22002

Hubsäule Antriebseite**Bild 4:** Motorgehäuse

Nr.	Bezeichnung	Bestellnummer
1	Motorgehäuse	225 ATL 25026
2	Motor LS 90 L3 2.2 kW, 380 V	990036
3	Sechskantschraube M10 x 55 Zn (4 Stück) Sechskantmutter	9S933M10x055ZN 9MU934M10ZN

Ansicht "X" siehe Bild 5!

Hubsäule Antriebseite (Fortsetzung)

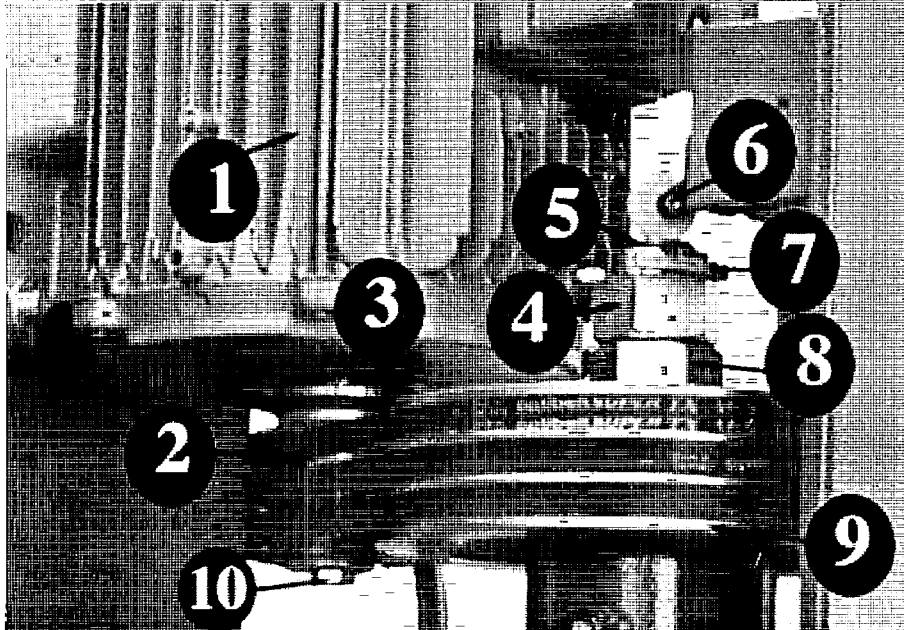


Bild 5: Ansicht "X" von Bild 4

Nr.	Bezeichnung	Bestellnummer
1	Motor LS 90 L3 2,2 kW, 380 V	990036
2	Keilriemenscheibe klein Ø 54	225 ATL 01005
3	Keilriemen Super TX (3 Stück)	970136
4	Kronenmutter M24 x 1,5 DIN 935	9MU935M24x1,5ZN
5	Hubspindel	225 ATL 22002
6	"Spindelschalter" entfällt ab März 1996!	
7	Splint Ø 5x50	9SP94DM05x050ZN
8	Sechskantmutter M24 x 1,5 DIN 934	9MU934M24x1,5ZN
8.1	Scheibe	9SC125M24ZN
9	Keilriemenscheibe groß	225 ATL 22010
10	Zylinderschraube M8 x 16 Zn	9Z912M08x016ZN

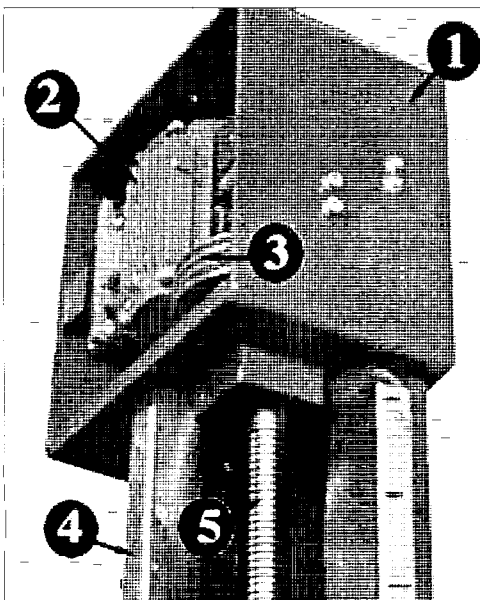


Bild 6: Hubsäule Antriebseite mit Hubspindel

Nr.	Bezeichnung	Bestellnummer
1	Motorgehäuse	225 ATL 25026
2	Motor	990036
3	Keilriemenscheibe groß	225 ATL 22010
4	Hubsäule Antriebseite.	225 ATL 65003
5	Hubspindel	225 ATL 22002

Hubsäule Abtriebseite / Kettensystem

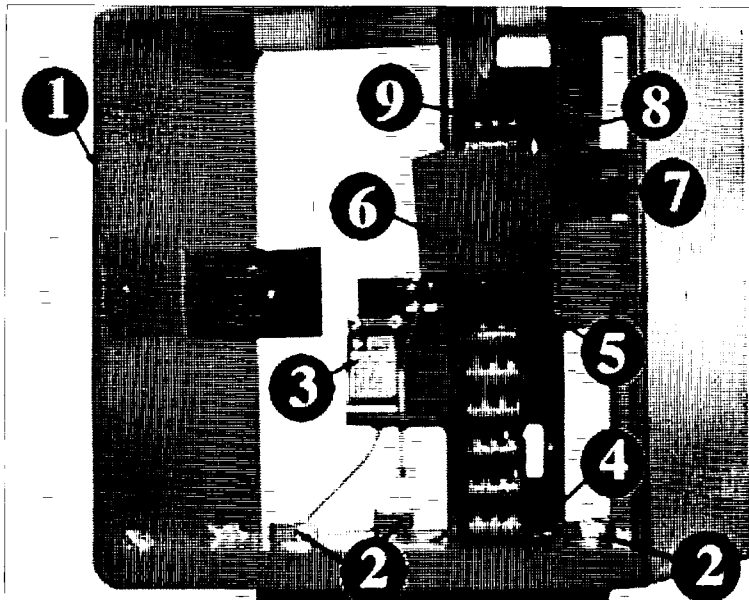


Bild 7: Säulenkopfgehäuse
Abtriebseite

Nr.	Bezeichnung	Bestellnummer
1	Säulenkopfgehäuse, Abtriebseite	225 ATL 25057
2	Sechskantschraube M16 x 50 (3 Stück)	9S933M16x050ZN
3	Kettenschlaffschalter	990062
4	Fangstange	225 ATL 25067
5	Druckfeder D 236 Zn	9DFD-236ZN
6	Schaltelement	225 ATL 24030
7	Kettenrollenbolzen	225 ATL 24023
8	Kettenrolle	225 ATL 04026
9	Fleyerkette F 196S, 3/4" 6x6 269 Glieder	970525

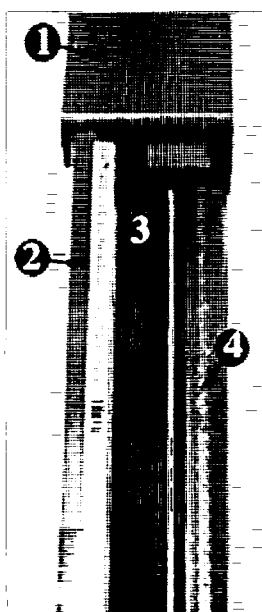
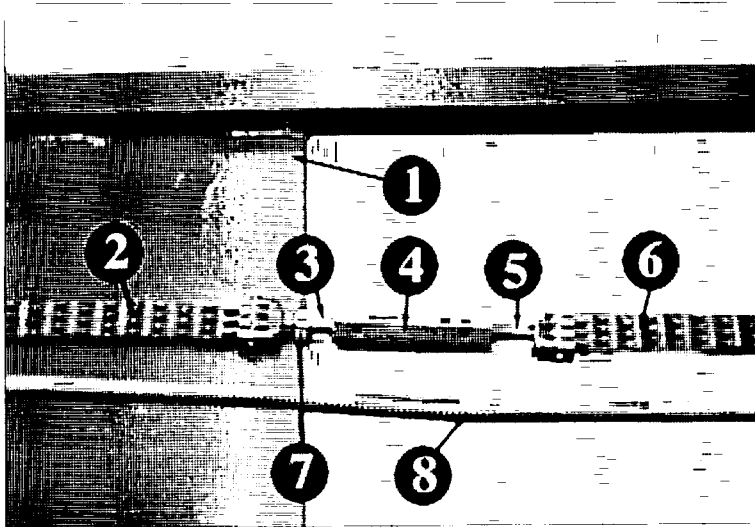


Bild 8: Hubsäule Abtriebseite mit Fangstange und Kette

Nr.	Bezeichnung	Bestellnummer
1	Säulenkopfgehäuse, Abtriebseite	225 ATL 25057
2	Hubsäule Abtriebseite	225 ATL 65038
3	Fangstange	225 ATL 25067
4	Fleyerkette	970525

Kettenschloß**Bild 9:** Kettenschloß
komplett montiert
(225 ATL 24006)

Nr.	Bezeichnung	Bestellnummer
1	Grundrahmen	225 ATL 71000
2	Fleyerkette zur Bediensäule F 196S, 3/4" 6x6 111 GL	970179
3	Kettenhaltebolzen R. Gew.	225 ATL 24007
4	Sechskanthülse	225 ATL 24009
5	Kettenhaltebolzen L. Gew.	225 ATL 24008
6	Fleyerkette zur Abtriebsäule 269 GL	970525
7	Sechskantmutter M14	9MU934M14ZN
8	Metallschutzschlauch Typ 1 PG 9 (3,35 m)	990113
8.1	Elektrokabel 15 m	990034

Tragarme

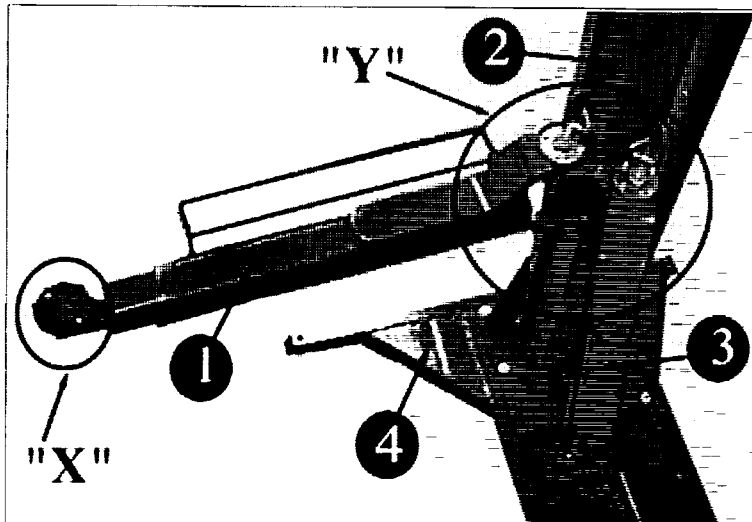


Bild 10: Tragarme

Nr.	Bezeichnung
1	Tragarm lang
2	Hubsäule Abtriebseite leer
3	Tragarm kurz
4	Grundrahmen
"X"	Aufnahmeteller komplett

Bestellnummer
siehe Zeichnung Seite 7!
225 ATL 65038
siehe Zeichnung Seite 7!
225 ATL 71000

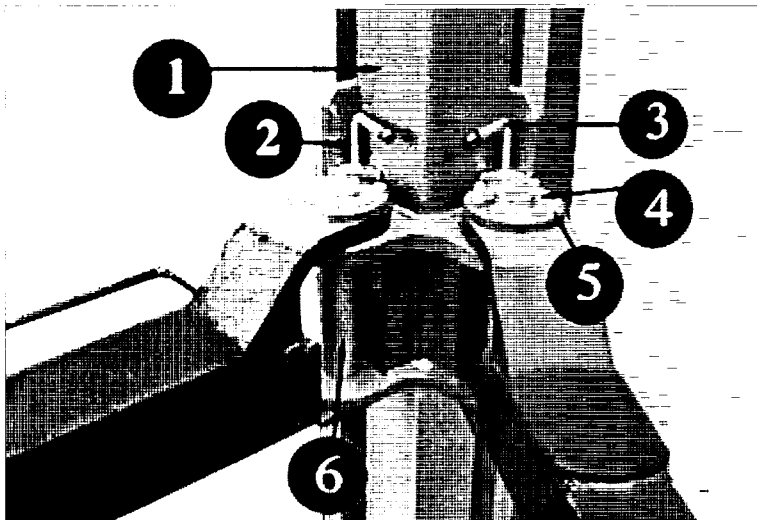
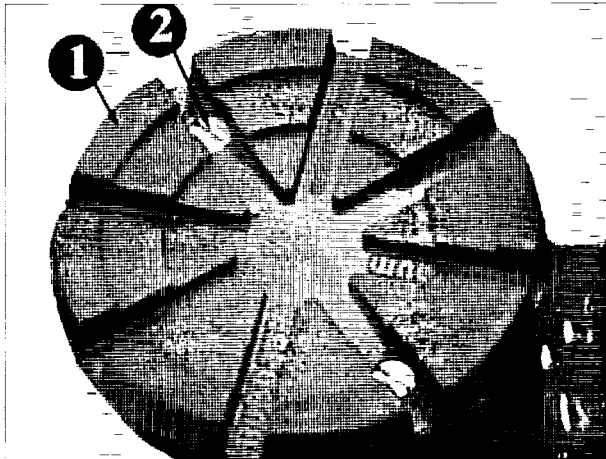


Bild 11: Ansicht "Y" von Bild 10

Nr.	Bezeichnung
1	Hubsäule Abtriebseite
2	Ziehstange
3	Ziehstange
4	Zahnscheibe
5	Zylinderschraube M8 x 25 DIN 912
6	Gelenkbolzen

Bestellnummer
225 ATL 65038
232 NSTL 28095
232 NSTL 28096
232 NSTL 08013
9Z912M08x025ZN
232 NSTL 28016

Tragarme (Fortsetzung)**Bild 11:** Ansicht "X" von Bild 10
Aufnahmeteller

Nr.	Bezeichnung	Bestellnummer
1	Elastomerauflage mit Aufnahmeteller kurzer Bolzen kompl. (2 Stück) mit Aufnahmeteller kompl. (2 Stück)	901103031 225 ATL 08075 232 HEL 48073
2	Senkschraube DIN 934 M6 Zn (8 Stück) mit Mutter	9SE963M06x20ZN 9MU934M06ZN