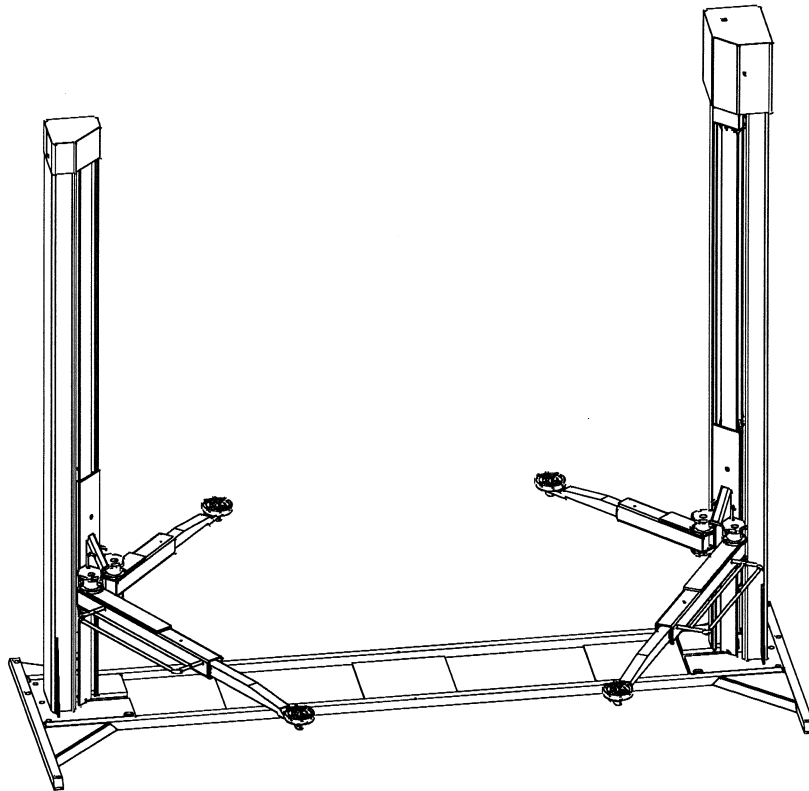


TUPBAUM

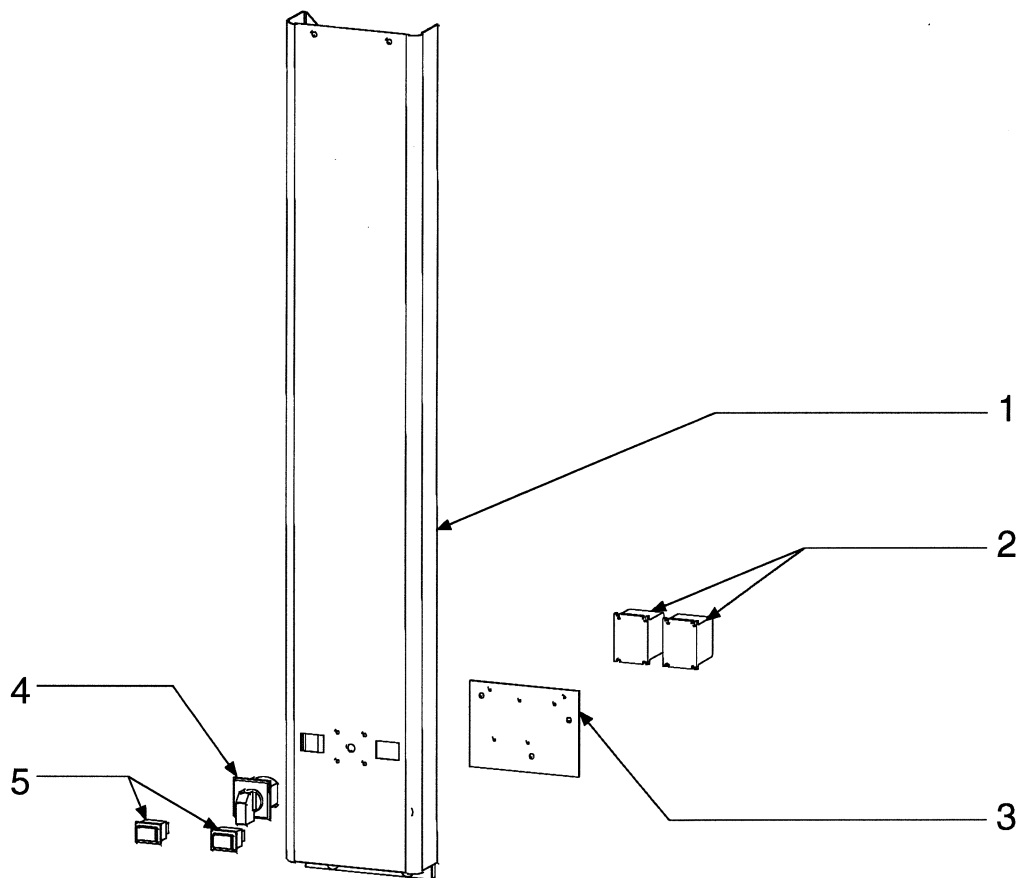
HEBETECHNIK

Euro-Lift 2500



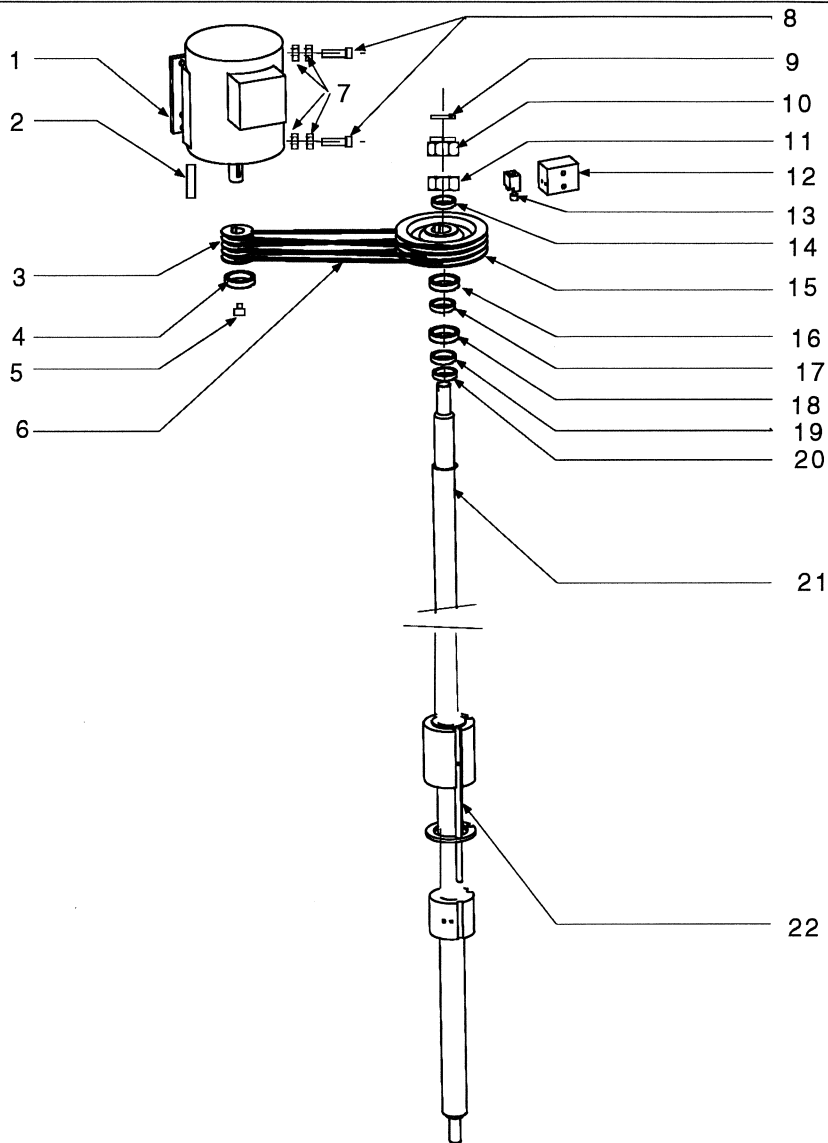
Ersatzteilliste

- Schaltkasten
- Schaltelement
- Hubschlitten und Tragarme
- Antrieb
- Hubsäulen, Grundrahmen, Kettensystem, Abdeckungen

Schaltelement

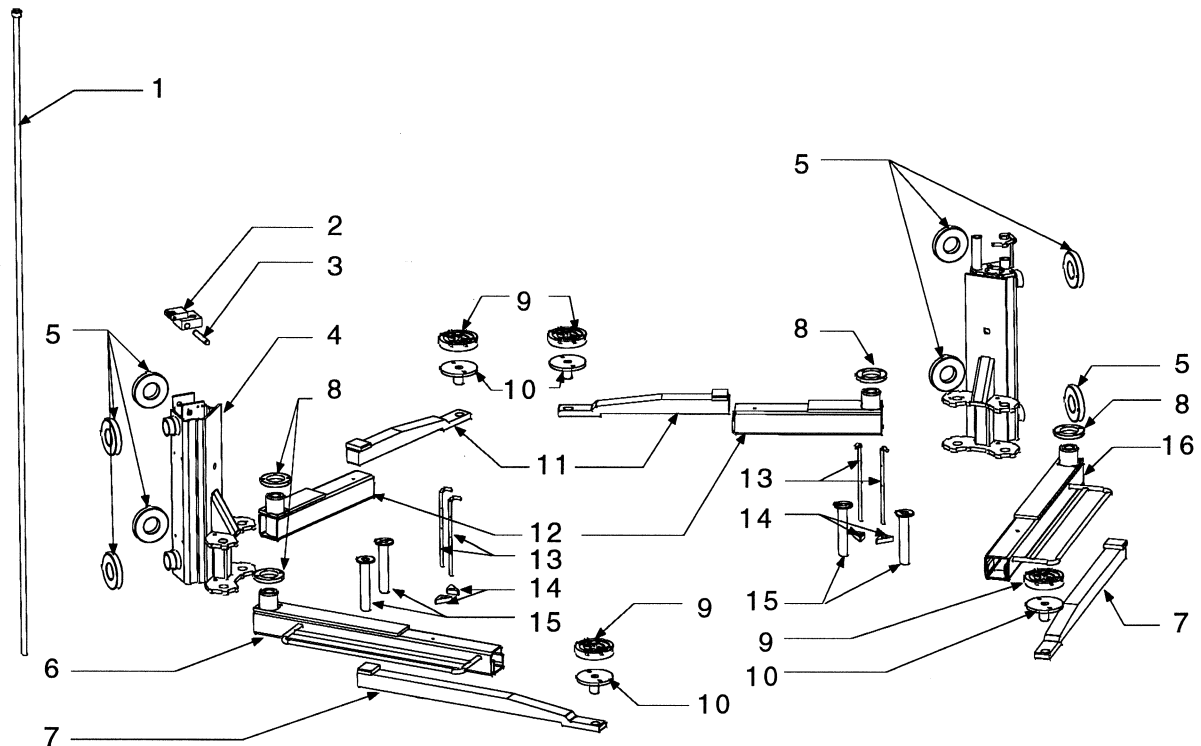
| Nr. | Bezeichnung | Bestellnummer |
|------------|---------------------------|----------------------|
| 1 | Schaltkasten, Schweißteil | 2.25 NEL 23033 |
| 2 | Schütz LC1 - EE 09 | Fa. Telemecanique |
| 3 | Aufbaublech | 2.25 NEL 03045 |
| 4 | Drucktaster ohne Schild | 990320 |
| | PVC Kappe | 990321 |
| 5 | Hauptschalter | 990230 |

Antrieb



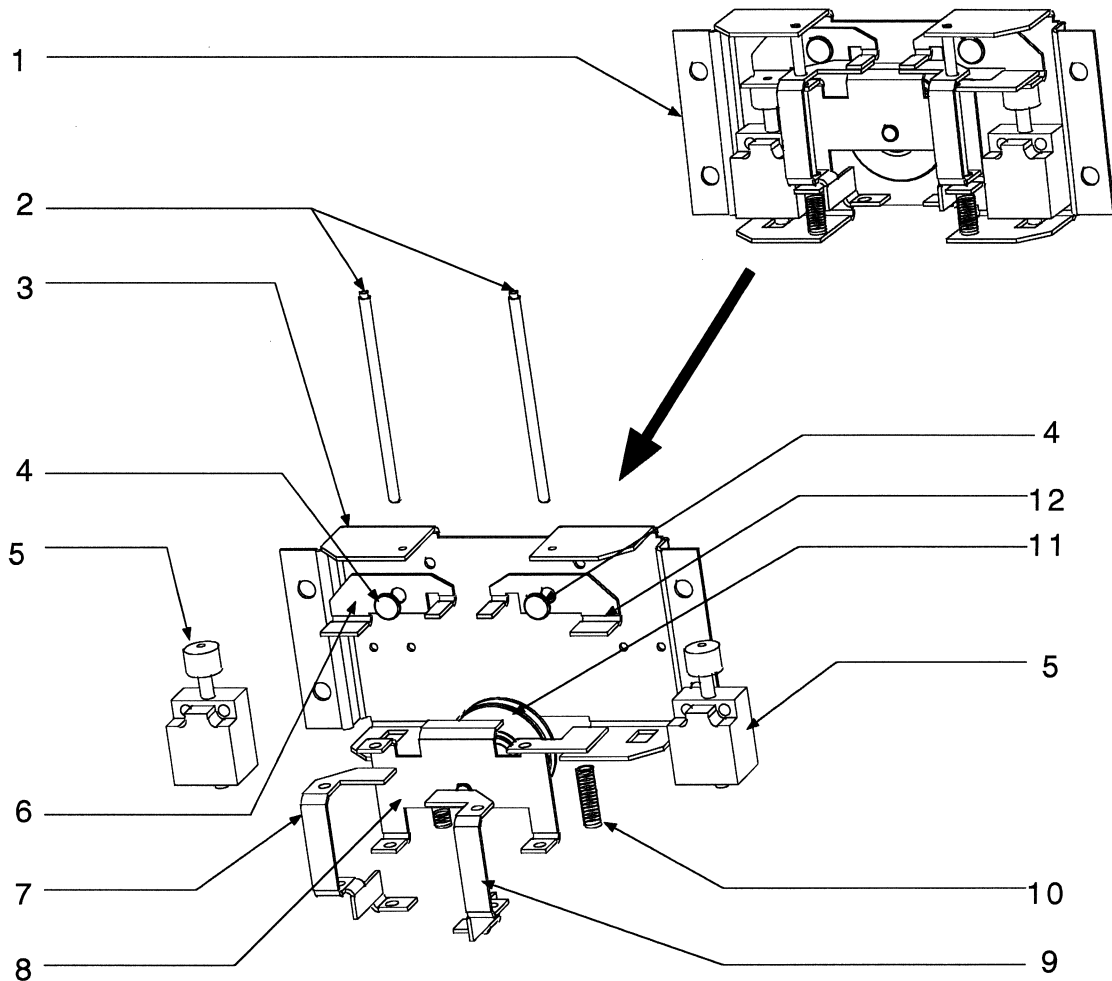
| Nr. | Bezeichnung | Bestellnummer | Nr. | Bezeichnung | Bestellnummer |
|-----|------------------------------------|--------------------------------|-----|-------------------------|-----------------|
| 1 | Motor 2,2 kW | 990036 | 14 | Scheibe | 9SC125M24ZN |
| 2 | Paßfeder | 970027 | 15 | Keilriemensch. gr. 2.25 | ATL 22010 |
| 3 | Keilriemenscheibe kl. | 2.25 ATL 01005 | 16 | Zwischenscheibe | 225.05.057 |
| 4 | Scheibe | 9SC00032X8,5X3 | 17 | Radiallager | 970029 |
| 5 | Zylinderschraube | M 8 x 16 Zn | 18 | Zwischenscheibe | 225.05.057 |
| 6 | Keilriemen (3 Stück) | 990136 | 19 | Axiallager | 970028 |
| 7 | Sechskantmutter | M10 Zn | 20 | Stützscheibe | 9SC98845X35X2,5 |
| 8 | Sechskantschraube | M10 x 55 Zn | 21 | Hubspindel | 2.25 ATL 22.002 |
| 9 | Splint | 9SP94DM05X050ZN | 22 | Hubspindel (unten) | " |
| 10 | Kronenmutter | 9MU935M24X1,5ZN | | | |
| 11 | Sechskantmutter | 9MU934M24X1,5ZN | | | |
| 12 | Bremsenlager mit 2 Bremsklötzen | 2.25 NEL 02045 9 BREM 14122 | | | |
| 13 | Grenztaster | 990292 | | | |

Hubschlitten und Tragarme



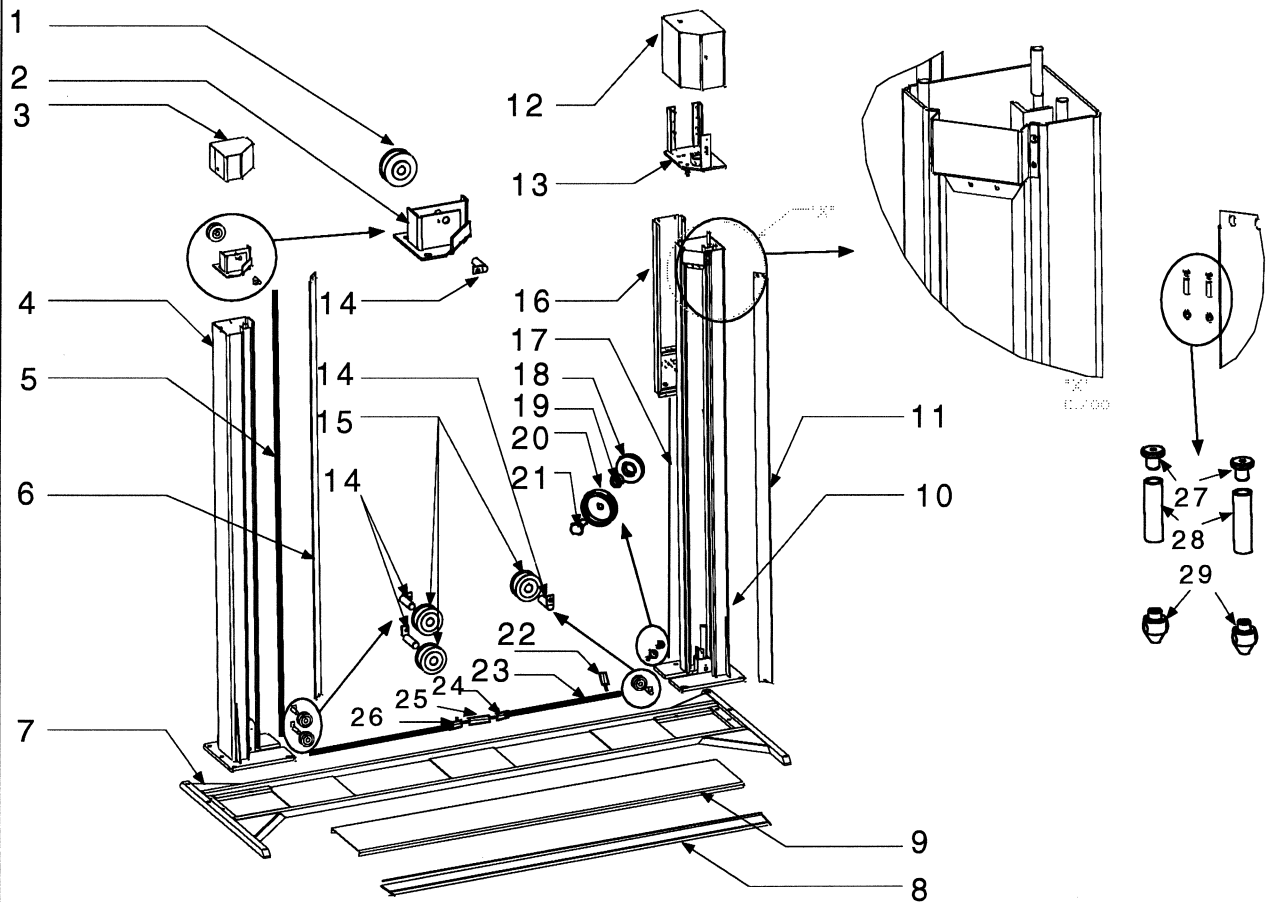
| Nr. | Bezeichnung | Bestellnummer |
|-----|--|----------------|
| 1 | Fangstange, Schweißteil | 2.25 ATL25067 |
| 2 | Fangplatte, Schweißteil | 2.25 ATL26060 |
| 3 | Bolzen für Fangvorrichtung | 2.25 ATL26064 |
| 4 | Hubschlitten Abtriebseite, Schweißteil | 2.25 NEL46039 |
| 5 | Laufrolle | 970484 |
| 6 | Tragstück lang rechte Seite, Schweißteil | 2.25 NEL48002 |
| 7 | Schiebestück lang, Schweißteil | 2.25 NEL48050 |
| 8 | Zahnscheibe | 2.25 NEL48010 |
| 9 | Elastomerauflage | 0.11.03031 |
| 10 | Aufnahmeteller, Schweißteil | 2.25 NEL48147 |
| 11 | Schiebestück kurz | 2.25 NEL48065 |
| 12 | Tragstück kurz | 2.25 NEL48037 |
| 13 | Ziestange | 2.25 NEL48097 |
| 14 | Arretierungssegment | 2.25 SE 08.080 |
| 15 | Gelenkbolzen, Schweißteil | 2.25 NEL48060 |
| 16 | Tragstück lang linke Seite, Schweißteil | 2.25 NEL48003 |

Schaltelement



| Nr. | Bezeichnung | Bestellnummer |
|-----|--|---------------|
| 1 | Schaltelement komplett | 2.25NEL03001 |
| 2 | Achse | 2.25NEL03030 |
| 3 | Aufbaublech | 2.25NEL03006 |
| 4 | Achse für Hebel | 2.25NEL03015 |
| 5 | Grenztaster Typ C - UI ZK | 990292 |
| 6 | Betätigung "Unten Aus" | 2.25NEL03009 |
| 7 | Hebel "Unten Aus" | 2.25NEL03024 |
| 8 | Rollenblech komplett | 2.25NEL03017 |
| 9 | Hebel "Oben Aus" | 2.25NEL03027 |
| 10 | Druckfeder D-144 C | Fa. Gutekunst |
| 11 | Umlenkrolle mit Lagerbuchse Typ 10/16 * 10 | 225SE03033 |
| 12 | Betätigung "Oben Aus" | 2.25NEL03012 |

Hubsäulen, Grundrahmen, Kettensystem, Abdeckungen



| Nr. | Bezeichnung | Bestellnummer | Nr. | Bezeichnung | Bestellnummer |
|-----|---------------------------|----------------|-----|--|-------------------------------|
| 1 | Kettenrolle groß | 2.25 NEL04.014 | 21 | Lagerbolzen | 2.25 NEL03020 |
| 2 | Kopfplatte Gegenseite | 2.25 NEL05055 | 22 | Kettenkamm, Schw. | 2.25 NEL04.009 |
| 3 | Abdeckhaube, Schw. | 2.25 NEL09008 | 23 | Fleyerkette 135 GL | 970483 |
| 4 | Hubsäule Abtriebseite | 2.25 NEL45037 | 24 | Kettenhaltebolzen LG mit Querbolzen | 2.25 ATL 24008 225 K 03201 |
| 5 | Fleyerkette 269 GL | 970483 | | und Seegerring | 9SR10x1 |
| 6 | Abdeckblech Abtriebseite | 2.25 NEL29014 | 25 | Sechskanthülse | 2.25 ATL 24009 |
| 7 | Grundrahmen | 2.25 NEL51000 | 26 | Kettenhaltebolzen RG mit Querbolzen | 2.25 ATL 24007 225 K 03201 |
| 8 | Kettenschutz | 2.25 ATL 29022 | | und Seegerring | 9SR10x1 |
| 9 | Abdeckung Grundrahmen | 2.25 NEL51033 | 27 | Federzentrierung | 2.25 NEL03051 |
| 10 | Hubsäule Bedienseite | 2.25 NEL45003 | 28 | Druckfeder D-144 C Zn Fa. Gutekunst | |
| 11 | Abdeckblech Bedienseite | 2.25 NEL29013 | 29 | Schaltnippel | 2.25 NEL03049 |
| 12 | Motorabdeckung, Schw. | 2.25 NEL29002 | | | |
| 13 | Motorgehäuse, Schw. | 2.25 NEL25021 | | | |
| 14 | Kettenrollenbolzen, Schw. | 2.25 NEL04.019 | | | |
| 15 | Kettenrolle | 2.25 NEL04.013 | | | |
| 16 | Schaltkasten | 2.25 NEL23033 | | | |
| 17 | Steuerseil Ø 1,5 5,5 m lg | Fa. Stahl | | | |
| 18 | Umlenkrolle | 2.25 SE 03.033 | | | |
| 19 | Rollenachse | 2.25 NEL 03021 | | | |
| 20 | Seilführung | 2.25 NEL03053 | | | |