

NUßBAUM

HEBETECHNIK

ERSATZTEILLISTE FÜR
HEBEBÜHNE:

2.32 SEL

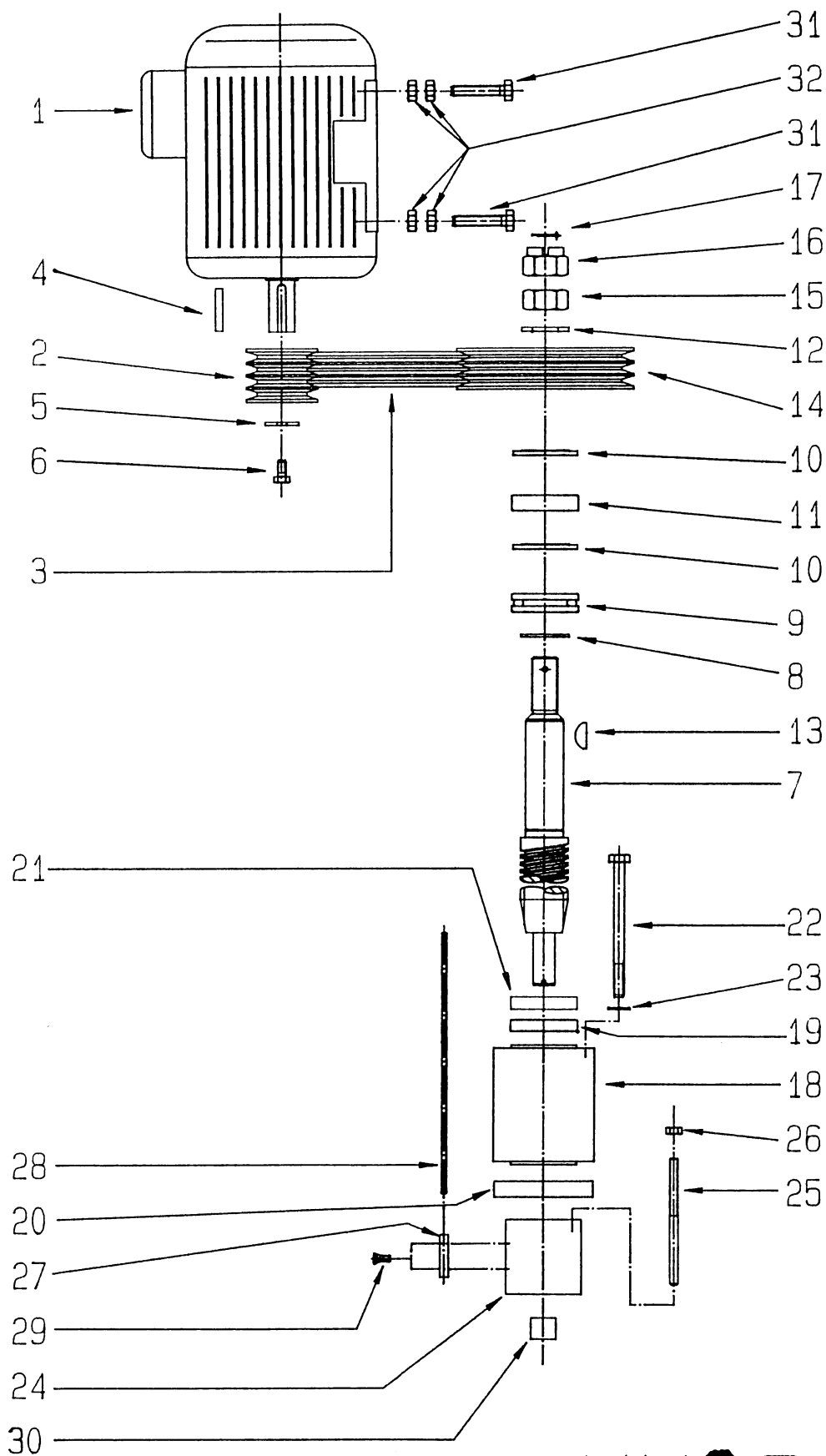
GÜLTIG AB BÜHNENNUMMER:

TECHNISCHE ÄNDERUNGEN VORBEHALTEN!

NUßBAUM
HEBETECHNIK

FERTIGUNGSTECHNIK + MASCHINENBAU
7640 KEHL-BODERSWEIER

TELEFON: 07853/899-0
TELETEX: -785310=NusBod
TELEFAX: 07853/8787
TELEX : 17785310=NusBod
AUGUST 1987



SPINDELANTRIEB
BÜHNENTYP : 2.32SEL

NUßBAUM
HEBETECHNIK

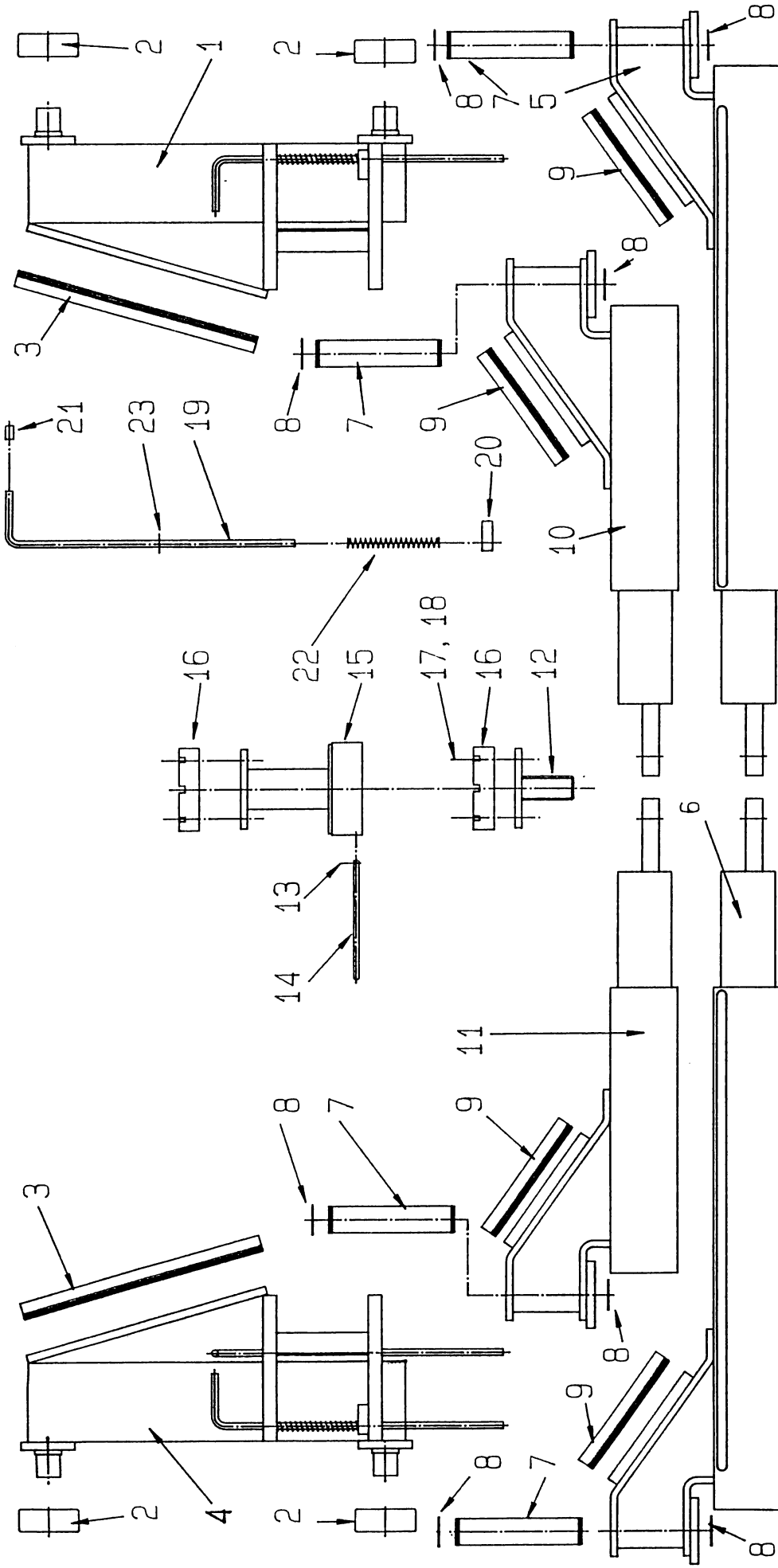
FERTIGUNGSTECHNIK + MASCHINENBAU
 7640 KEHL-BODERSWEIER

ERSATZTEILLISTE 2.32SEL ANTRIEB

LFD. NR.	BENENNUNG	BESTELLNUMMER
1	MOTOR	990036
2	KEILRIEMENSCHLEIBE KLEIN	225SE01005
3	KEILRIEMEN	970027
4	PASSFEDER	970226
5	SCHEIBE	9SC00032X08, 5X3
6	ZYLINDERSCHRAUBE	9Z912M08X016ZN
7	HUBSPINDEL	225ATL22002
8	STÜTZSCHEIBE	9SC98845X35X2, 5
9	AXIALLAGER	970028
10	ZWISCHENSCHLEIBE	22505057
11	RADIALLAGER	970029
12	SCHEIBE	9SC125M24ZN
13	SCHEIBENFEDER	970030
14	KEILRIEMENSCHLEIBE GROSS	225ATL22010
15	SECHSKANTMUTTER	9MU934M24X1, 5ZN
16	KRONENMUTTER	9MU935M24X1, 5ZN
17	SPLINT	9SP94DM05X050ZN
18	HUBMUTTER	225SEL02019
19	SCHMIERFILZ	970031
20	HUBMUTTER-BEFESTIGUNGSRING	225SEL02021
21	HALTERING	9225SEL02022
22	SECHSKANTSCHRAUBE	9S931M10X150ZN
23	SCHEIBE	9SC125M10ZN
24	FOLGEMUTTER	430SK22025
25	FOLGEMUTTER-FÜHRUNGSSTIFT	225SEL02026
26	SECHSKANTMUTTER	9MU934M08ZN
27	EINSCHRAUBBLECH	225SEL02030
28	GEWINDESTANGE	225SEL02031
29	SENKSCHEIBE	9SE7991M06X16ZN
30	DU-LAGER	970021
31	SECHSKANTSCHRAUBE	9S933M10X055ZN
32	SECHSKANTMUTTER	9MU934M10ZN

GEGENSEITE

BEDIENSEITE



HUBSCHLITTEN/TRAGARME
BÜHNENTYP : 2.32 SEL

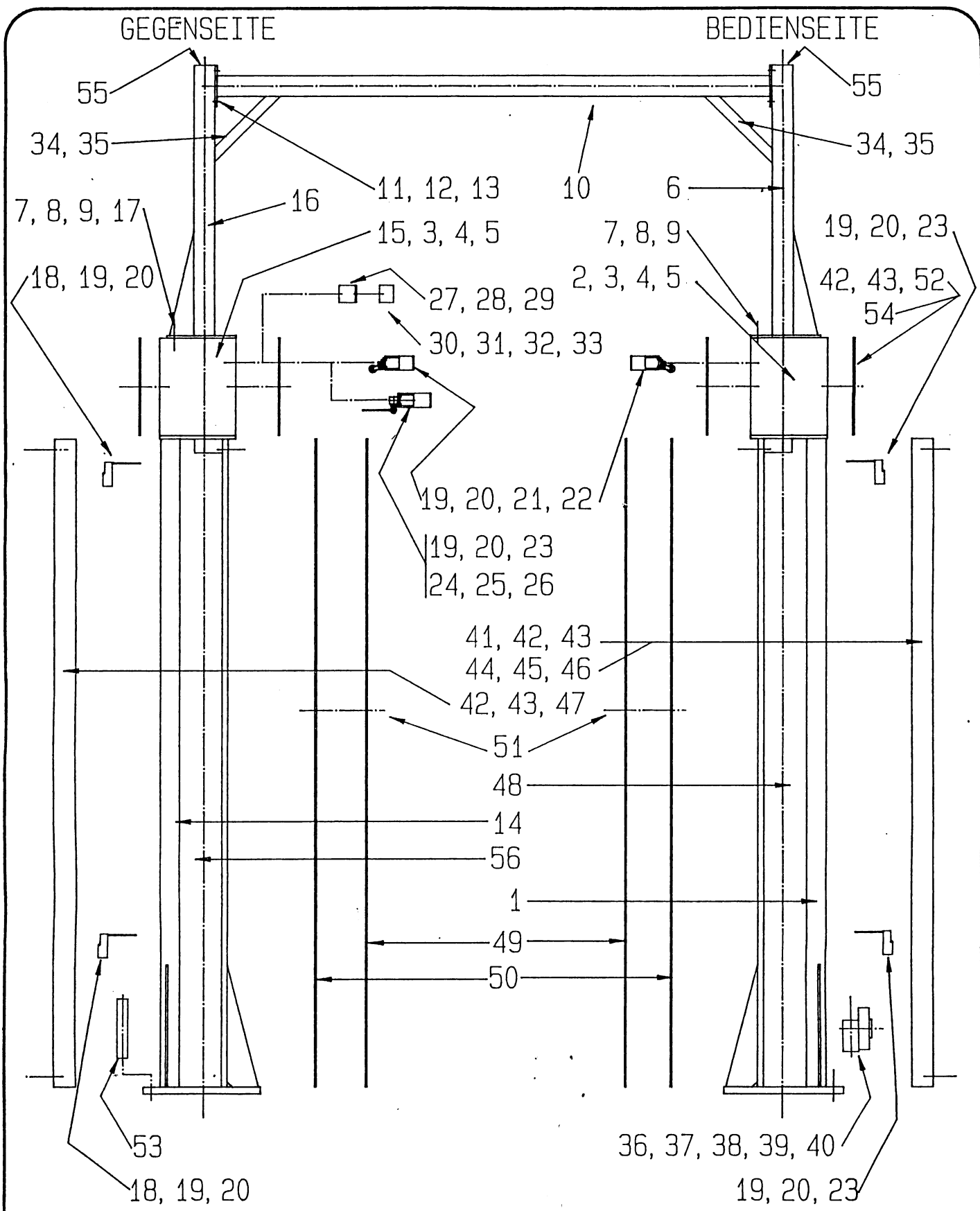
NUßBAUM
HEBETECHNIK
FERTIGUNGSTECHNIK + MASCHINENBAU
7640 KEHL-BODERSWEIER

ERSATZTEILLISTE 2.32SEL HUBSCHLITTEN/TRAGARME

LFD. BENENNUNG
NR.

BESTELLNUMMER

1	HUBSCHLITTEN BEDIENSEITE	232SEL26003
2	LAUFROLLE	970004
3	PROFILGUMMI	225ATL08001S1
4	HUBSCHLITTEN GEGENSEITE	232SEL26039
5	TRAGARM LANG BEDIENSEITE	225ATL28003BS
6	TRAGARM LANG GEGENSEITE	225ATL28003GS
7	GELENKBOLZEN	232HEL08124
8	WELLENRING	970006
9	PROFILGUMMI	225ATL08001S2
10	TRAGARM KURZ BEDIENSEITE	225ATL28039BS
11	TRAGARM KURZ GEGENSEITE	225ATL28039GS
12	AUFNAHMETELLER	232HEL08075
13	SPLINT	9SP94DM03, 2X020
14	HALTEBÜGEL	76085009
15	AUFNAHMETELLERVERLÄNGERUNG	232HEL48082
16	ELASTOMER-AUFLAGE	901103031
17	SENKSCHRAUBE	9SE963M06X20ZN
18	SECHSKANTMUTTER	9MU934M06ZN
19	ZIEHSTANGE	232HEL08097
20	ARRETIERSEGMENT	225SE08080
21	SCHUTZKAPPE	970008
22	DRUCKFEDER	9DFD-222SLZN
23	SPANNHÜLSE	9SH1481DM03X16ZN

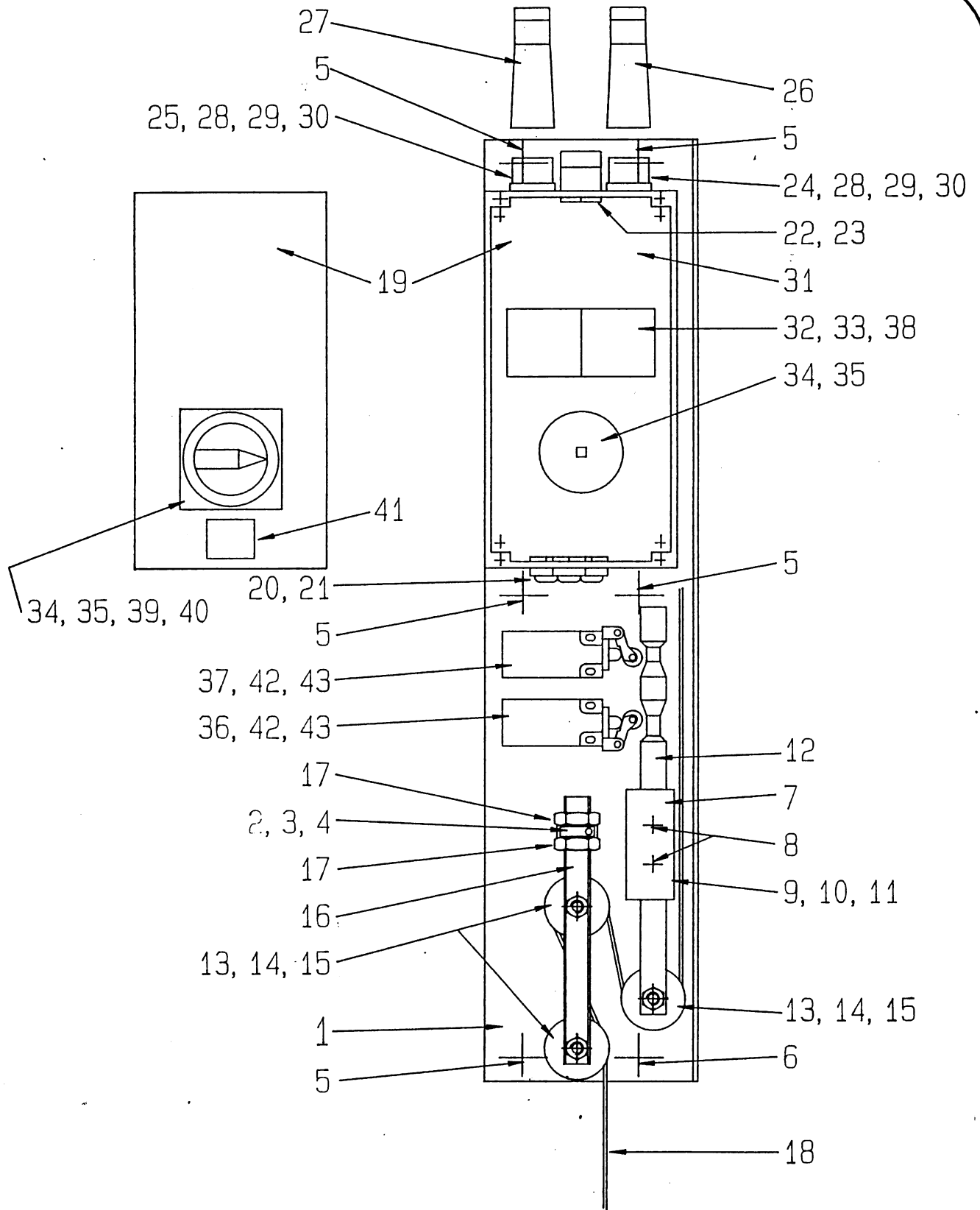


HUSÄULEN/ABDECKUNGEN
 ELEKTRIK
 BÜHNENTYP : 2.32SEL.

NUßBAUM
HEBETECHNIK
 FERTIGUNGSTECHNIK + MASCHINENBAU
 7640 KEHL-BODERSWEIER

ERSATZTEILLISTE 2.32SEL HUBSÄULE/ABDECKUNG/SCHALTER

LFD. NR	BENENNUNG	BESTELLNUMMER
1	HUBSÄULE BEDIENSEITE	232SEL25003
2	MOTORGEHÄUSE BEDIENSEITE	225ATL25026
3	SECHSKANTSCHRAUBE	9S933M16X050ZN
4	FEDERRING	9FR7980M16ZN
5	SCHMIERNIPPEL (SPINDELLAGER)	970044
6	STEIGROHR BEDIENSEITE	232SEL25037BS
7	ZYLINDERSCHRAUBE	9Z912M10X030ZN
8	FEDERRING	9FR7980M10ZN
9	SECHSKANTMUTTER	9MU934M10ZN
10	ABSTÜTZROHR	232SEL05045
11	ZYLINDERSCHRAUBE	9Z912M10X080ZN
12	SECHSKANTMUTTER	9MU934M10ZN
13	FEDERRING	9FR7980M10ZN
14	HUBSÄULE GEGENSEITE	232SEL25057
15	MOTORGEHÄUSE GEGENSEITE	232SEL25074
16	STEIGROHR GEGENSEITE	232SEL25037GS
17	SECHSKANTSCHRAUBE FÜR BOWDENZUGABSTÜTZUNG	232SEL25044
18	ENDSCHALTER	990003
19	ZYLINDERSCHRAUBE	9Z912M04X025ZN
20	SCHEIBE	9SC125M04ZN
21	SPINDELSCHALTER	990053
22	ANSCHRAUBBLECH FÜR SPINDELSCHALTER	225ATL23024
23	SEILSCHLAFFSCHALTER	990062
24	BEFESTIGUNGSBLECH FÜR SEILSCHLAFFSCHALTER	232SEL03145
25	ZYLINDERSCHRAUBE	9Z912M06X020ZN
26	SECHSKANTMUTTER	9MU934M06ZN
27	HALTERUNG FÜR BREMSENLAGER	232SEL42041
28	ZYLINDERSCHRAUBE	9Z912M08X016ZN
29	FEDERRING	9FR7980M08ZN
30	BREMSENLAGER FÜR NACHLAUF	9225SE02045
31	BREMSKLÖTZCHEN	970032
32	DRUCKFEDER	9DFD-219ZN
33	ZYLINDERSCHRAUBE	9Z912M08X035ZN
34	FLEXIBLES KUNSTSTOFFROHR	990051
35	KABELTÜLLE	990050
36	LAGERBOLZEN FÜR SEILROLLE	225SEL03022
37	UMLENKROLLE	9MU934M08
38	SECHSKANTMUTTER	9MU934M08ZN
39	HALTERUNG FÜR UMLENKROLLE	225SEL03036
40	ZYLINDERSCHRAUBE	9Z912M08X045ZN
41	ABDECKUNG ANTRIEBSEITE HINTEN	232SEL29003
42	SENKSCHRAUBE	9SE7991M05X012ZN
43	ROSETTE	970010
44	TRAGFÄHIGKEITSSCHILD	970014
45	KURZ-BEDIENUNGSANLEITUNG	970016
46	FABRIKSCHILD	970015
47	ABDECKUNG HINTEN ABTRIEBSEITE	232SEL29004
48	ABDECKBLECH VORNE BEDIENSEITE	232SEL29008BS
49	KLEMMLEISTE	9232HEL09009
50	ABDECKGUMMI	232HEL49008
51	SECHSKANTMUTTER	9MU934M05ZN
52	MOTOR-ABDECKUNG	225ATL29003
53	BEFESTIGUNGSDÜBEL	970011
54	NUSSBAUM-SCHILD	970018
55	ABDECKKAPPE	970039
56	ABDECKUNG VORNE GEGENSEITE	232SEL29008GS



STEUERUNG
 BÜHNENTYP : 2.32 SEL

**NUßBAUM
 HEBETECHNIK**

FERTIGUNGSTECHNIK + MASCHINENBAU
 7640 KEHL-BODERSWEIER

ERSATZTEILLISTE 2.32SEL STEUERUNG

LFD. NR.	BENENNUNG	BESTELLNUMMER
1	STEUERPLATTE	225SEL03003
2	SCHRAUBSCHELLE	990038
3	ZYLINDERSCHRAUBE	9Z912M04X006ZN
4	SCHEIBE	9SC125M04ZN
5	ZYLINDERSCHRAUBE	9Z912M08X008ZN
6	SECHSKANTSCHRAUBE	9S933M08X010ZN
7	FÜHRUNGSBÜGEL FÜR SCHALTSTÖSSEL	225SEL03014
8	ZYLINDERSCHRAUBE	9Z912M05X008ZN
9	DRUCKFEDER	9DFD-241ZN
10	STÜTZSCHEIBE	9SC98822X16X1, 5
11	SPANNHÜLSE	9SH7346DM03X20ZN
12	SCHALTSTÖSSEL	225SEL03019
13	LAGERBOLZEN FÜR SEILROLLE	225SEL03022
14	UMLENKROLLE	225SE03033
15	SECHSKANTMUTTER	9MU439M08ZN
16	HALTESTANGE FÜR SEILROLLE	232SEL03032
17	SECHSKANTMUTTER	9MU439M16ZN
18	STEUERSEIL	970034
19	SCHALTKASTEN	225SEL03056
20	DICHTUNGSNIPPEL	990016
21	FLACHE SECHSKANTMUTTER	990006
22	CONUS-VERSCHRAUBUNG	990011
23	FLACHE SECHSKANTMUTTER	990012
24	STECKDOSE	950001
25	STECKDOSE	950002
26	STECKER	950003
27	STECKER	950004
28	ZYLINDERSCHRAUBE	9Z84M04X016ZN
29	SCHEIBE	9SC125M04ZN
30	SECHSKANTMUTTER	9MU934M04ZN
31	AUFBAUBLECH	225SEL03078
32	TRAGSCHIENE	990020
33	ZYLINDERSCHRAUBE	9Z84M04X008ZN
34	WENDESCHALTER	990018
35	ZYLINDERSCHRAUBE	9Z84M04X016ZN
36	REGELSCHALTER	990052
37	REGELSCHALTER	990081
38	SCHÜTZ	990002
39	SCHEIBE	9SC125M04ZN
40	SECHSKANTMUTTER	9MU934M04ZN
41	WARNSCHILD "VORSICHT SPANNUNG"	990077
42	ZYLINDERSCHRAUBE	9Z912M04X025ZN
43	SCHEIBE	9SC125M04ZN