

*Hebebühne Typ 2.25 H*

*Gebrauchsanweisung  
und  
Prüfbuch*

*für Autobühne Nr.: .....*

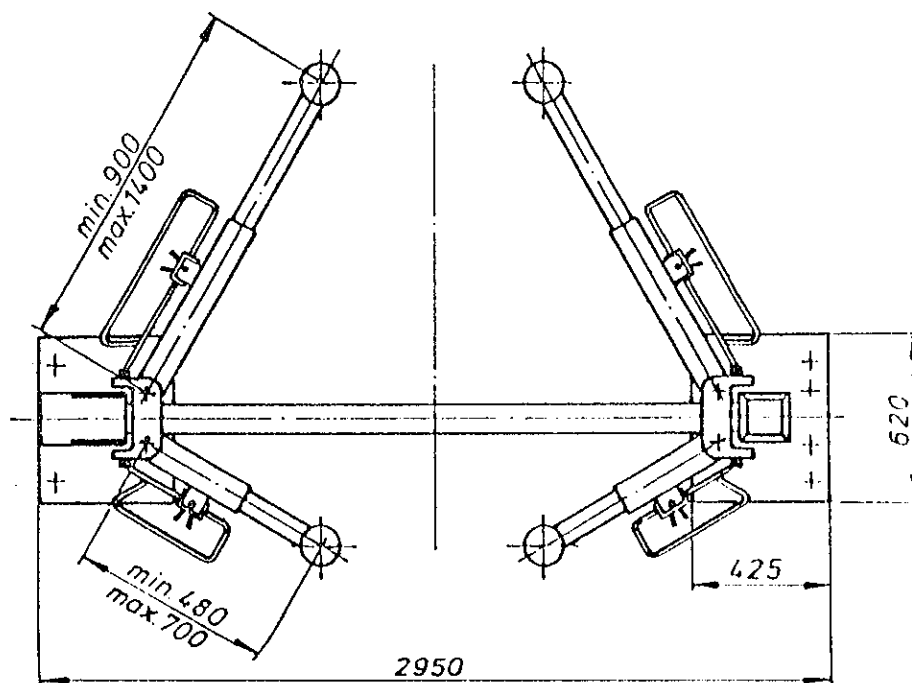
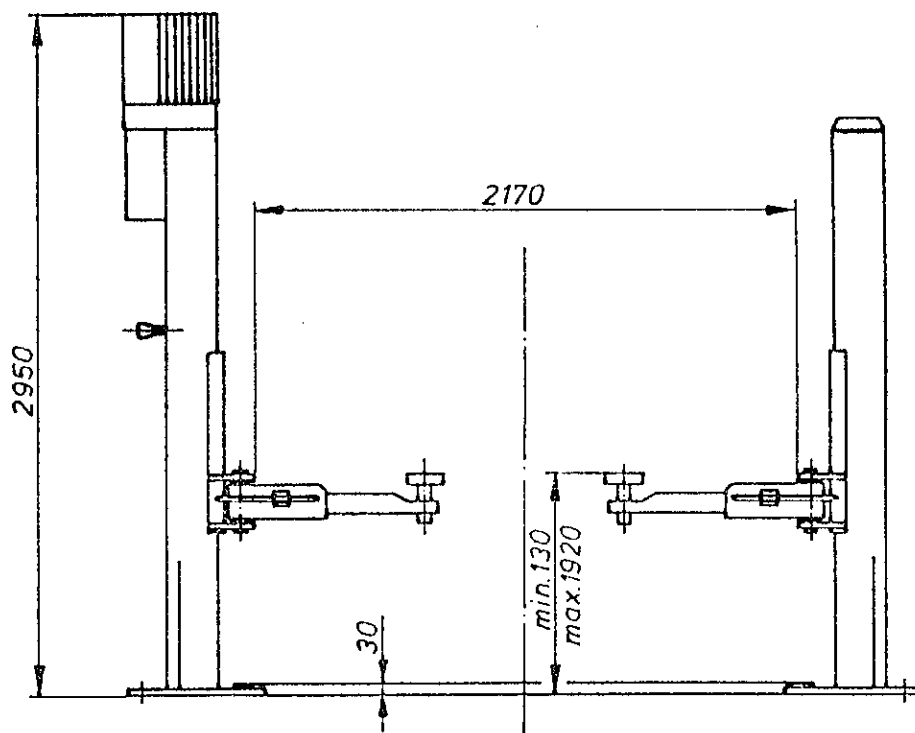
## 1. Verwendungszweck

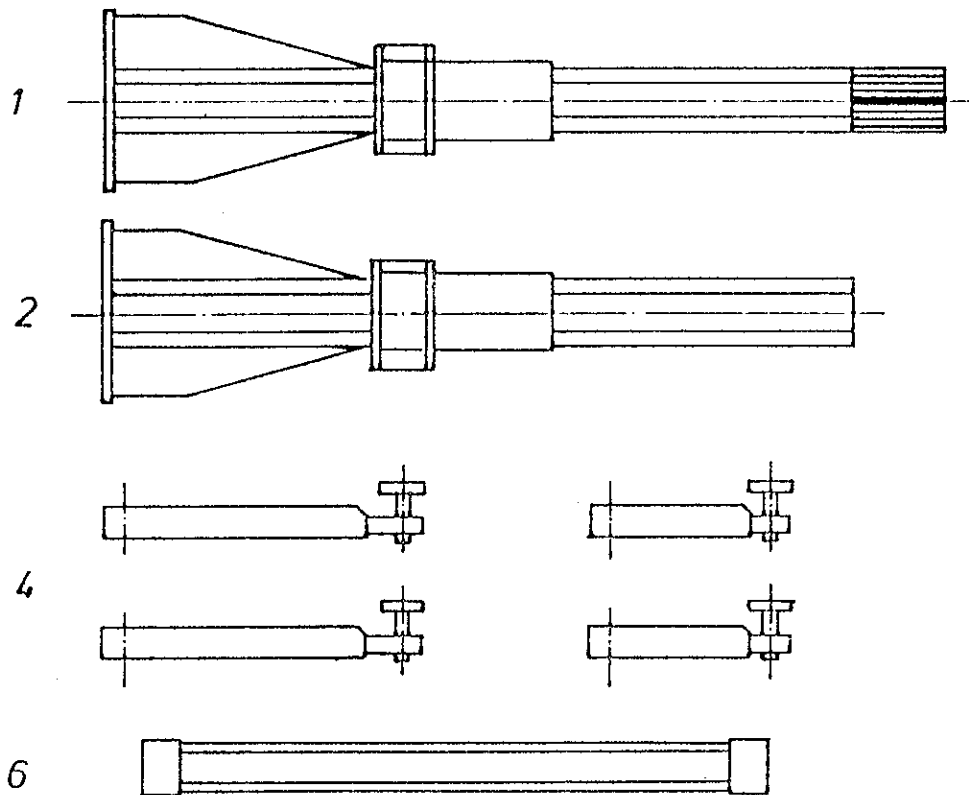
Die Autohebebühne Typ 2.25 H ist ein Hebezeug zum Anheben und Reparieren von Kraftwagen bis zu einem Gesamtgewicht von 2500 kg wobei die max. Belastung eines einzelnen Tragarmes 750 kg nicht übersteigen darf.

Dieser Typ ist für die Verwendung in Waschhallen geeignet.

Die Aufstellung in explosionsgefährdeten Betriebsstätten ist mit der serienmäßigen Bühne verboten. Sonderausführung auf Anfrage.

Nach Änderungen der Konstruktion und nach wesentlichen Instandsetzungen an tragenden Teilen, muß die Hebebühne von einem Sachverständigen geprüft werden.



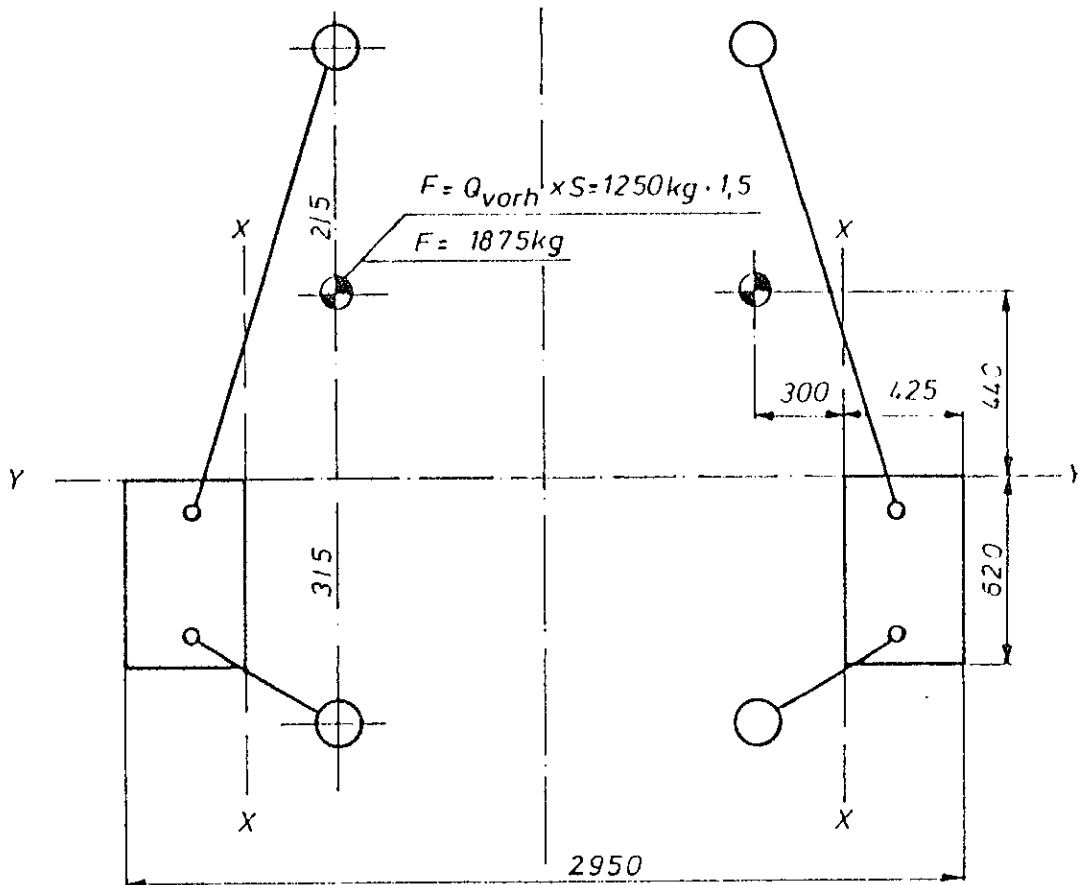


- 1 1 Stck. Hubsäule Motorseite mit Hydr.-Aggregat
- 2 1 Stck. Hubsäule Abtriebseite
- 3 12 Stck. Sicherheitsdübel
- 4 2 Stck. Tragarme 1400 lg
- 5 2 Stck. Tragarme 700 lg
- 6 1 Stck. Überfahrbrücke
- 7 1 Karton Kleinteile
- 8 1 Gebrauchsanweisung

## 2. Montage und Aufstellung

- 2.1 Die Aufstellung der Hebebühne erfolgt durch geschulte Monteure des Herstellers.
- 2.2 Falls der Betreiber über entsprechend geschulte Monteure verfügt, kann die Hebebühne auch von ihm aufgestellt werden.  
Wichtig ist hier die Kenntnis über den richtigen Umgang mit Dübeln und der sachgemäße, den VDE-Bestimmungen entsprechende, elektrische Anschluß.
- 2.3 Die Aufstellung ist an keinen besonderen Ort gebunden, lediglich explosionsgefährdete Räume dürfen mit der serienmäßigen Hebebühne nicht ausgerüstet werden. Vor der Aufstellung ist bei Ausführung ohne Grundrahmen ein ausreichendes Fundament nachzuweisen oder zu erstellen.
- 2.4 Bei Ausführungen mit Grundrahmen muß der Untergrund der Belastung gewachsen sein. Ein planebener Aufstellplatz ist in jedem Fall herzustellen, wobei die Fundamente im Freien oder Räumen, bei denen mit Winterwitterung zu rechnen ist, frosttief zu gründen sind.
- 2.5 Für den elektrischen Anschluß sind bauseitig 3/N + PE 50 Hz 380/220 V bereitzustellen. Bauseitig sind gemäß VDE 0100, drei Sicherungselemente T 16 A zu montieren. Der Mindest-Leiterquerschnitt beträgt 1,5 mm<sup>2</sup>.
- 2.6 Bei Aufstellung in Waschhallen und anderen Feuchträumen ist auf den ordnungsgemäßen Wasserschutz des Motors zu achten.

## 2.6 Fundamente

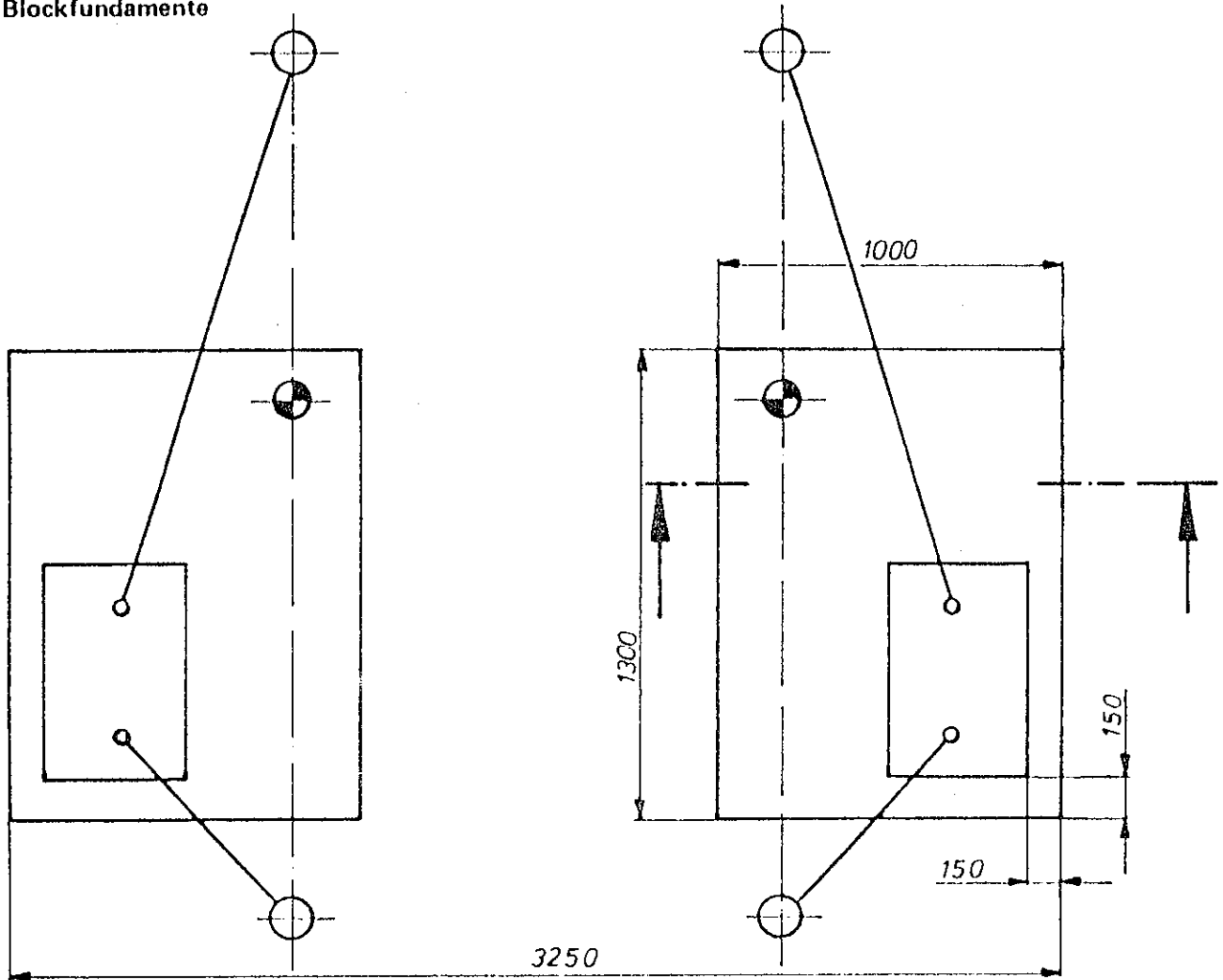


Bevor mit dem Aufstellen der Zweisäulenbühne begonnen wird, muß sicher sein, daß das Fundament die von jeder Hubsäule auf den Boden übertragenen Kräfte und Momente aufnehmen kann.

Im Bedarfsfall ist ein Baustatiker hinzuzuziehen; für nicht ordnungsgemäß ausgeführte Fundamente übernehmen wir keine Haftung.

Die Belastung entspricht dem Regelfahrzeug gemäß DIN 1065 Bl. 3

**Blockfundamente**



Maßstab 1:20

**Bewehrung konstruktiv**

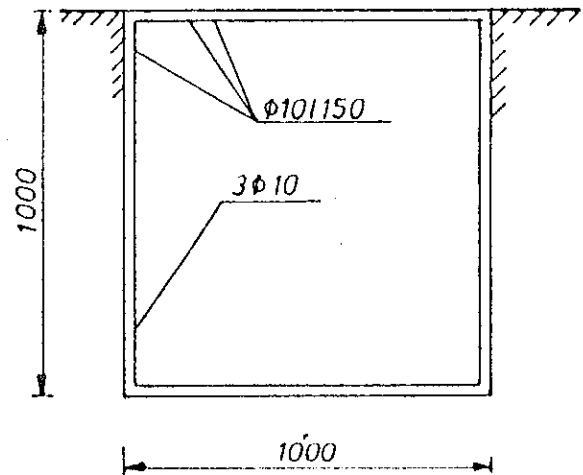
unten und oben kreuzweise

#  $\phi 10$  / 150

auf den Seiten umlaufend

VE  $3 \phi 10$

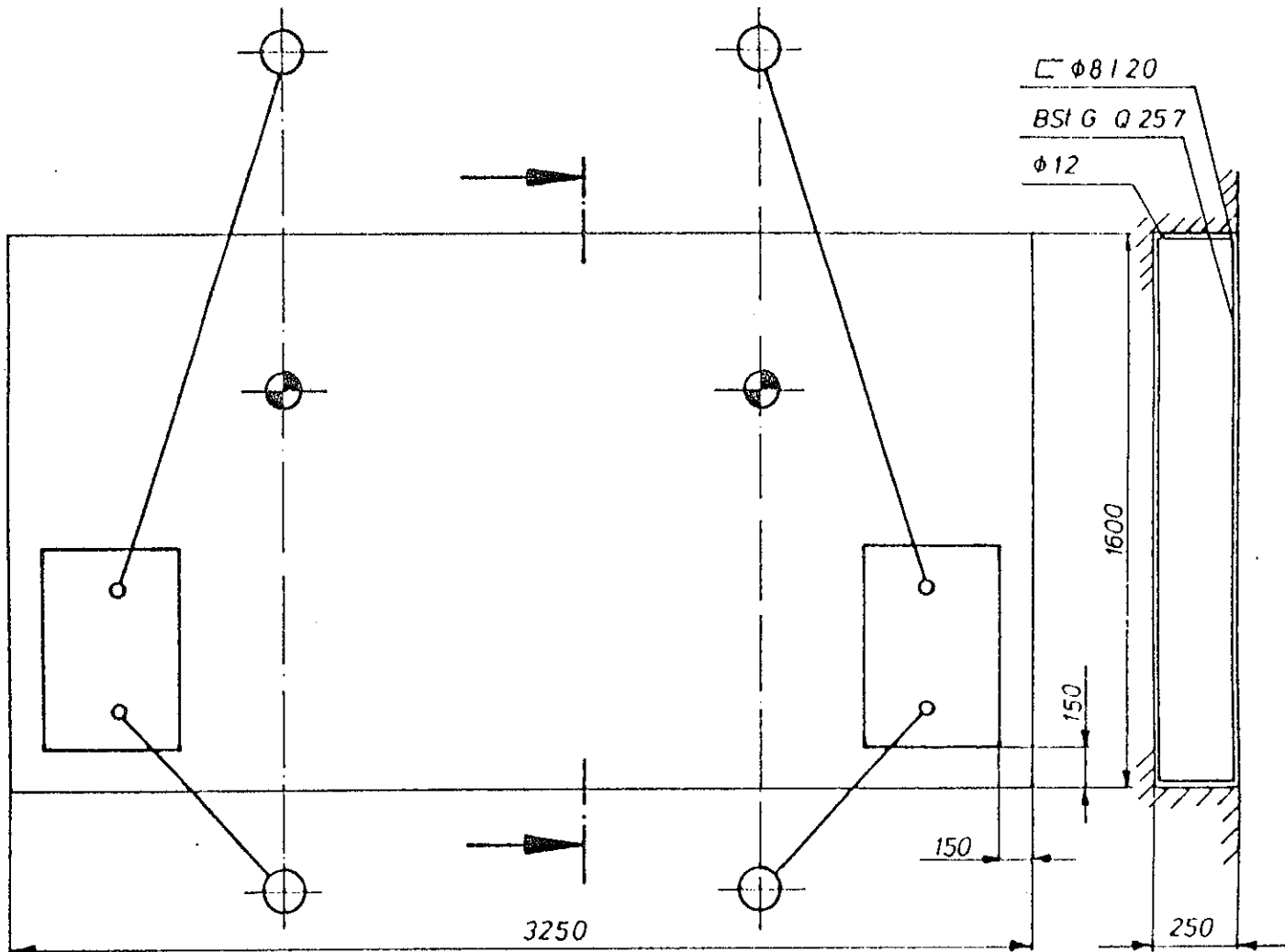
Betondeckung für die Stahleinlage 2,0 cm!



**Baustoffe:** Beton mindestens BN 150  
Baustahl Bst 42/50. Bst 50/55

Die Gründung hat auf frostfreiem Boden zu erfolgen, der eine Bodenpressung  $p_s$  von mind. 15 mp/m<sup>2</sup> (1,5 kp/cm<sup>2</sup>) aufnehmen kann.

## Plattenfundament



(frostfreier Boden wird vorausgesetzt)

Betongute mind. Bn 150

unten und oben 1 x Q 257

Baustahlgewebe 50/55 (40/50)

umlaufend Ø 8 / 20

d/h 20/25

in den Ecken längs 1 x Ø 12

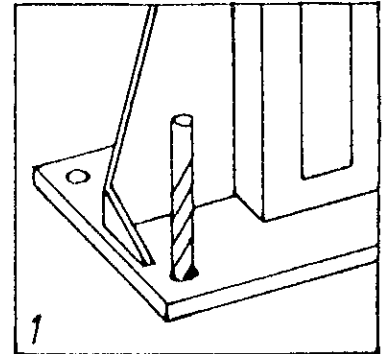
Besteht der Werkstattboden mind. aus Stahlbeton Bn 150 mit 2-lagiger Bewehrung und hat eine Dicke von mind. 200 mm, so braucht kein zusätzliches Fundament angelegt zu werden.



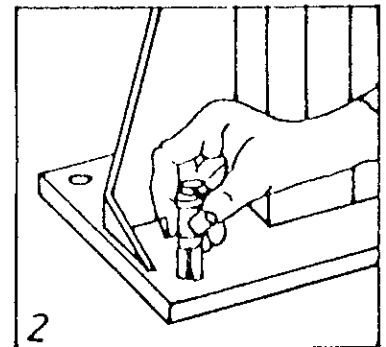
## 2.7 Aufstellen und Verdübeln der Hubsäulen

Die Hubsäulen werden gemäß Zeichnung Blatt 2 aufgestellt.  
 Das Verdübeln der LIEBIG-Sicherheitsdübel erfolgt im „Durchbohrverfahren“:

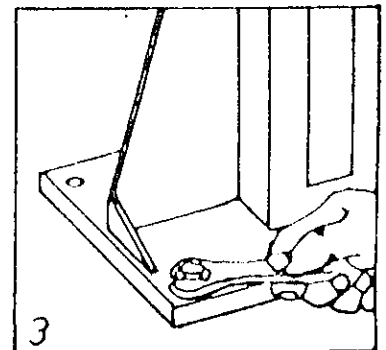
1) Ohne Anreißen direkt durchbohren (Bohrer  $\varnothing$  20 mm)



2) Bohrloch säubern (ausblasen)  
 LIEBIG-Sicherheitsdübel durchstecken, dabei ist darauf zu achten, daß der Spreizteil des Dübels ganz im tragenden Beton steckt.

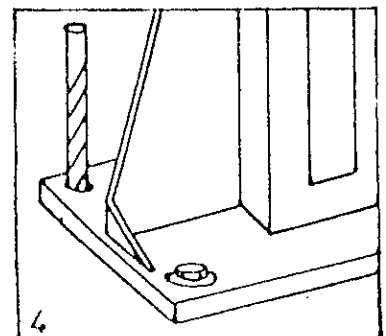


3) Die Dübelmutter ist jetzt mit dem Drehmoment  $M = 80 \text{ Nm}$  anzuziehen, die Hülse spreizt sich zylindrisch und bricht dabei an den Sollbruchstellen auf. Danach ist die überstehende Gewindestange des Dübels entsprechend zu kürzen.



Achtung: Nur Dübel, die sich mit dem vorgeschriebenen Moment anziehen lassen, sind geeignet, die nötige Last zuverlässig zu übertragen und die Sicherheit des Hebezeugs zu gewährleisten.

Nach mehreren Hüben unter Vollast, spätestens jedoch nach einem Monat, müssen die Dübel nochmals mit dem Drehmomentschlüssel nachgezogen werden.



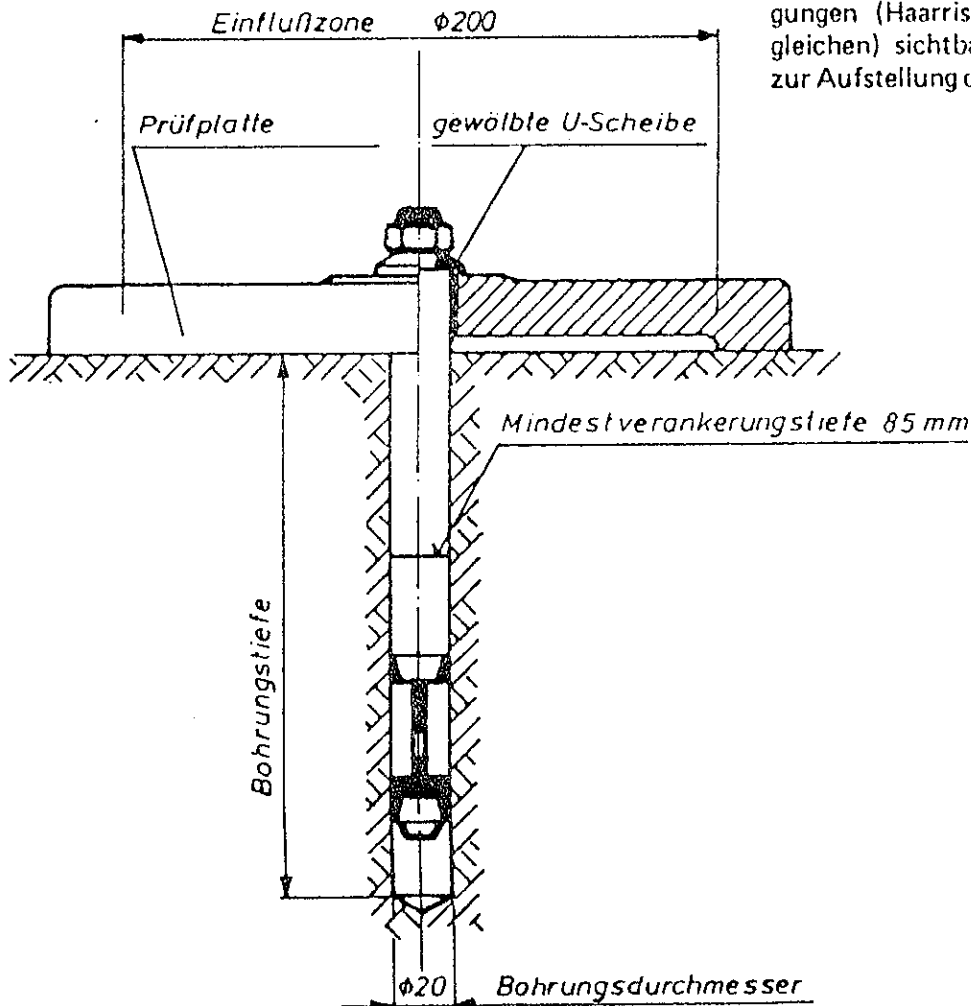
## 2.8 Prüfung der Qualität der Dübelverbindung

Entspricht das Fundament den vorausgegangenen Ausführungen, so ist eine weitere Prüfung möglich.

Am Aufstellungsort wird eine Dübelbohrung mit 20 mm Durchmesser eingebracht. Die Bohrungstiefe richtet sich nach der Stärke des Fundamentes, darf jedoch nicht weniger als 100 mm im tragenden Beton sein. Das Bohrloch wird ausgeblasen und der Dübel bis zur Kennzeichnung der Mindestverankerungstiefe in den tragenden Beton eingeführt. Nun wird die Prüfplatte mit dem Dübel am Boden befestigt.

Beträgt das aufbringbare Moment 80 Nm und liegt nach dem Anziehen der Dübelmutter die gewölbte U-Scheibe flach an der Prüfplatte an, ist eine sichere Dübelverbindung gewährleistet.

Sind nach beendeter Prüfung innerhalb der Einflußzone ( $\varnothing 200$  mm) Beschädigungen (Haarrisse, Sprünge und dergleichen) sichtbar, ist das Fundament zur Aufstellung der Bühne nicht geeignet.



### 3. Inbetriebnahme

Die Inbetriebnahme erfolgt durch unseren Monteur. Er überprüft alle Funktionen und alle Sicherheitseinrichtungen der Hebebühne.  
Insbesondere folgende Punkte:

- 3.1 Die Drehrichtung des Motors gemäß den Symbolen auf dem Motorwendesalter.  
Ist dies nicht der Fall, so muß in der Zuleitung ein Phasentausch vorgenommen werden, sonst können in den Endstellungen Schäden entstehen.
- 3.2 Die Endabschaltung oben und unten (Kettenschlaffsicherung)
- 3.3 Die richtige Befestigung der Kette und Fangstange
- 3.4 Die Dichtheit der Hydraulikanlage, Ölstand
- 3.5 Das Festsitzen aller Dübel im Beton. Jeder Dübel muß mit  $M_{\min} = 80 \text{ Nm}$  festgezogen werden können (bei Verwendung eines Grundrahmens, die Verbindungsschrauben zum Grundrahmen und die Dübel).
- 3.6 Die Sicherung der Tragarmbolzen und des Aufnahmetellers.
- 3.7. Den ruhigen Lauf des gesamten Hubgerätes.

Nur nach Gutbefinden aller Punkte darf die Hebebühne in Betrieb genommen werden.

#### 4. Wechsel des Aufstellungsortes

- 4.1 Bei Wechsel des Aufstellungsortes sind die Vorbedingungen zu schaffen, wie sie unter Punkt 2 erläutert sind. Bevor die Bühne elektrisch abgeklemmt wird, sind die Hub-schlitten in ca. halbe Höhe zu fahren, damit ohne Beschädigungen an der Bühne die Drehrichtung des Motors festgestellt werden kann.

Die Tragarme sind vom Hub-schlitten zu trennen (die Sicherungsringe entfernen, die Tragarme anheben und aus dem Hub-schlitten herausnehmen). Der Ölbehälter muß vor dem Transport entleert werden.

Die Hebebühne an den neuen Aufstellungsort transportieren. Am vorbereiteten Standort festdübeln. Es sind Dübel der Fa. LIEBIG zu verwenden, N-Typ B 20/125. Die alten Dübel sind nicht mehr verwendungsfähig, neue Dübel verwenden. Die Dübelhülse kann dem Fundament angepaßt werden, die Mindestverankerungstiefe ist jedoch einzuhalten.

Tragarme montieren und Bolzen sichern.

Elektrisch anschließen. Wichtig! Die Drehrichtung des Motors prüfen.

Die Pfeilsymbole auf dem Motorwendeswitcher müssen mit dem Lauf der Hebebühne übereinstimmen. Ist dies nicht der Fall, so muß in der Zuleitung ein Phasentausch vorgenommen werden, sonst können in den Endstellungen Schäden entstehen.

Bei Aufstellung in Waschhallen und anderen Feuchträumen ist auf den ordnungsgemäßen Wasserschutz des Motors zu achten.

Prüfen aller Funktionen wie bei Punkt 3 „Inbetriebnahme“. Vor allem Kontrolle der Dübel nach dem ersten belasteten Hubvorgang wiederholen.

## 5. Handhabung

Das aufzunehmende Fahrzeug, welches einschließlich Beladung höchstens 2500 kg wiegen darf, ist mittig zwischen die Hubsäulen zu fahren.

### Heben

Die Tragarme sind unter das Fahrzeug zu schwenken und an den vom Fahrzeughersteller vorgeschriebenen Punkten anzusetzen. Auf die gleiche Höhe der Aufnahmeteller ist zu achten.

Beachten, daß niemand im Arbeitsbereich der Hebebühne steht.

Schalter auf „Heben“ drehen

Nach dem Freiheben den richtigen Sitz der Aufnahmeteller prüfen. Weiterfahren bis die gewünschte Hubhöhe erreicht ist.

Bei der Montage an den Fahrzeugen ist vor allem darauf zu achten, daß beim Ausbau schwerer Teile keine so große Lastverteilung entsteht, daß ein Tragarmpaar entlastet ist. Diese Gefahr tritt besonders bei beladenen Fahrzeugen auf.

### Senken

Beachten, daß sich niemand im Arbeitsbereich der Hebebühne befindet. Werkzeuge, Böcke und dergleichen aus dem Arbeitsbereich entfernen.

Schalter auf „Senken“ drehen bis die Hubschlitten die Grundplatte erreicht haben. Tragarme zurückschwenken.

## 6. Sicherheitsbestimmungen

Die gesetzlichen Unfallverhütungsvorschriften sind einzuhalten.

Die Personenbeförderung und das Hochklettern an der Bühne oder dem gehobenen Fahrzeug ist untersagt.

Jugendliche unter 18 Jahren dürfen die Hebebühne nicht bedienen.

Beim Ein- und Ausbau schwerer Teile ist auf gefährliche Schwerpunktverlagerungen zu achten, dabei auf Nutzlasten im Fahrzeug Rücksicht nehmen.

Das Ein- und Ausschalten muß so geschehen, daß die Hub- oder Senkbewegungen gleichmäßig erfolgen.

Die Nutzlast von 2500 kg darf nicht überschritten werden, die höchste zul. Last für die Tragarme beträgt je 750 kg.

Die aufgenommene Last ist während der Hub- und Senkbewegung zu beobachten.

Während des Hub- und Senkvorganges dürfen sich keine Personen unter der Last aufhalten. Es dürfen auch keine Arbeiten am Fahrzeug vorgenommen werden.

Bei Reparaturen dürfen nur geprüfte elektrische Ersatzteile eingebaut werden.

An der Hebebühne dürfen keine Eingriffe vorgenommen werden, bevor der Schalthebel abgeschlossen und die Bühne durch einen separaten Hauptschalter (vom Betreiber installiert), oder durch Abziehen des Netzanschlußsteckers elektrisch getrennt ist.

## 7. Bedienungsanleitung

### 7.1 Heben

1. Fahrzeug in die Bühne fahren.
2. Verstellbare Aufnahmeteller an den vom Fahrzeughersteller vorgesehenen Punkten ansetzen.
3. Kontrolle, daß sich niemand im gefährdeten Bereich befindet.
4. Fahrzeug freiheben und den festen Sitz der Aufnahmeteller prüfen.
5. Fahrzeug auf gewünschte Höhe anheben.

### 7.2 Senken

1. Kontrolle, daß sich keine Gegenstände im Absenkbereich befinden.
2. Kontrolle, daß sich niemand im gefährdeten Bereich befindet.
3. Motorwendeschalter auf „Senken“ drehen.

Das selbständige Bedienen ist nur unterwiesenen Personen (Mindestalter 18 Jahre) erlaubt.

Personenbeförderung und das Hochklettern an der Bühne bzw. dem gehobenen Fahrzeug ist untersagt.

Beim An- und Ausbau schwerer Teile mögliche Schwerpunktverlagerung berücksichtigen.

Bei allen Bühnenbewegungen ist die Last und das Lastaufnahmemittel zu beobachten.

### 7.3 Absenken bei Stromausfall oder Defekt in der Hydraulikanlage

- 1) Schalthebel abschließen und durch separaten Hauptschalter (vom Betreiber installiert), oder durch Abziehen des Netzanschlußsteckers elektrisch trennen.
- 2) Kunststoffkappe an Hinterseite der Säule entfernen. Mit einem Innensechskant-Schraubendreher die Zylinderschraube am Hubzylinder vorsichtig lösen (nicht ganz herausdrehen).  
Somit fließt das Öl aus dem Zylinder und das Fahrzeug senkt sich abwärts.

Hinweis: Der Ölstand muß überwacht werden.

Die ausführliche Bedienungs- und Wartungsanleitung ist zu beachten.

#### 7.4 Auffahren auf ein Hindernis beim Absenken

Ist ein Hubschlitten oder ein Tragarm durch Unachtsamkeit der Bedienungsperson auf ein Hindernis aufgefahren, so schaltet sich die Hebebühne selbsttätig ab. Es ist dann sofort der Schalter zu betätigen und so hoch zu fahren, daß das Hindernis ohne Gefahr entfernt werden kann.

#### 7.5 Ansprechen der Sicherheitsschaltung (Endabsch. oben und unten)

Die Hebebühne ist mit einer Sicherheitsschaltung versehen, die den Verschleiß der Kette überwacht. Nach einem Bruch der Kette kann weder auf-, noch abwärts gefahren werden, denn der Hubschlitten der Abtriebsseite hängt sofort an der Fangstange fest. Die Hebebühne kann dann nicht mehr durch den Motorwendeschalter bedient werden.

**Achtung.** Da das Ansprechen der Sicherheitsschaltung auf jeden Fall auf einen Defekt der Bühne zurückzuführen ist, muß unser Kundendienst benachrichtigt werden.

Kontrollieren Sie jedoch vorher, ob die Stromversorgung der Hebebühne einwandfrei ist, d. h. die Sicherungen sind intakt und der Hauptschalter ist eingeschaltet.

**Wichtig:** Bei allen Störungen und Reparaturen an der Hebebühne ist der Schalthebel abzuschließen und die Bühne wie unter Abschnitt 7.3 beschrieben vom Netz zu trennen.



## 8. Wartung

Die Autobühne 2.25 H ist nach folgenden Schwerpunkten zu warten:

- 8.1 Die Kette ist monatlich mit Mehrzweckfett einzufetten. Es eignet sich auch ein dünnes, leicht kriechfähiges Öl.
- 8.2 Die Auszüge der Tragarme, die Bolzen der Aufnahmeteller, die Laufbahnen der Hub-schlittenrollen sind dünn einzufetten.
- 8.3 Das Hydrauliköl ist je nach Belastung und Betriebsdauer alle 1 bis 2 Jahre zu wechseln. Dazu genügt es, das Öl abzulassen und den Inhalt des Behälters zu erneuern. Wir empfehlen nur hochwertige Hydrauliköle zu verwenden mit einer Viskosität von 4,5° E. (ca. 12 Ltr.)
- 8.4 Die Gummi-Aufnahmeteller, das Abdeckband und die Kette sind auf Verschleiß zu prüfen und gegebenenfalls zu ersetzen.

## 9. Überprüfen der Sicherheit

Die Sicherheitseinrichtungen der Autobühne 2.25 H sind jährlich mindestens 1mal zu überprüfen.

### 9.1 Hydraulikanlage

Der Füllstand des Hydrauliköls ist zu kontrollieren, in unterer Endstellung muß Öl im Schauglas sichtbar sein. Die Dichtigkeit der gesamten Anlage muß geprüft werden. Das hydraulisch entsperbare Rückschlagventil, welches direkt am Hubzylinder befestigt ist, wird auf einwandfreie Funktion untersucht.

### 9.2 Endabschaltung

Zur Überprüfung wird das Abdeckband auf der Bedienseite entfernt und der richtige Sitz der Befestigungsschrauben sowie der leichte Lauf der Schalt- und Zugstangen in den Führungen kontrolliert.

### 9.3 Standsicherheit

Die Muttern der Befestigungsdübel sind mit einem auf 80 Nm eingestellten Drehmomentschlüssel nachzuziehen.

### 9.4 Kettenschlaffsicherung

Dazu wird auf der Abtriebseite ein Bock o. ä. unter die Tragarmaufnahme gestellt und der Bedienschalter nach unten gedreht. Beim Aufsetzen der Aufnahme auf das Hindernis wird die Kette schlaff, wodurch die andere Seite noch 2 – 3 cm weiterlaufen und dann anhalten muß.

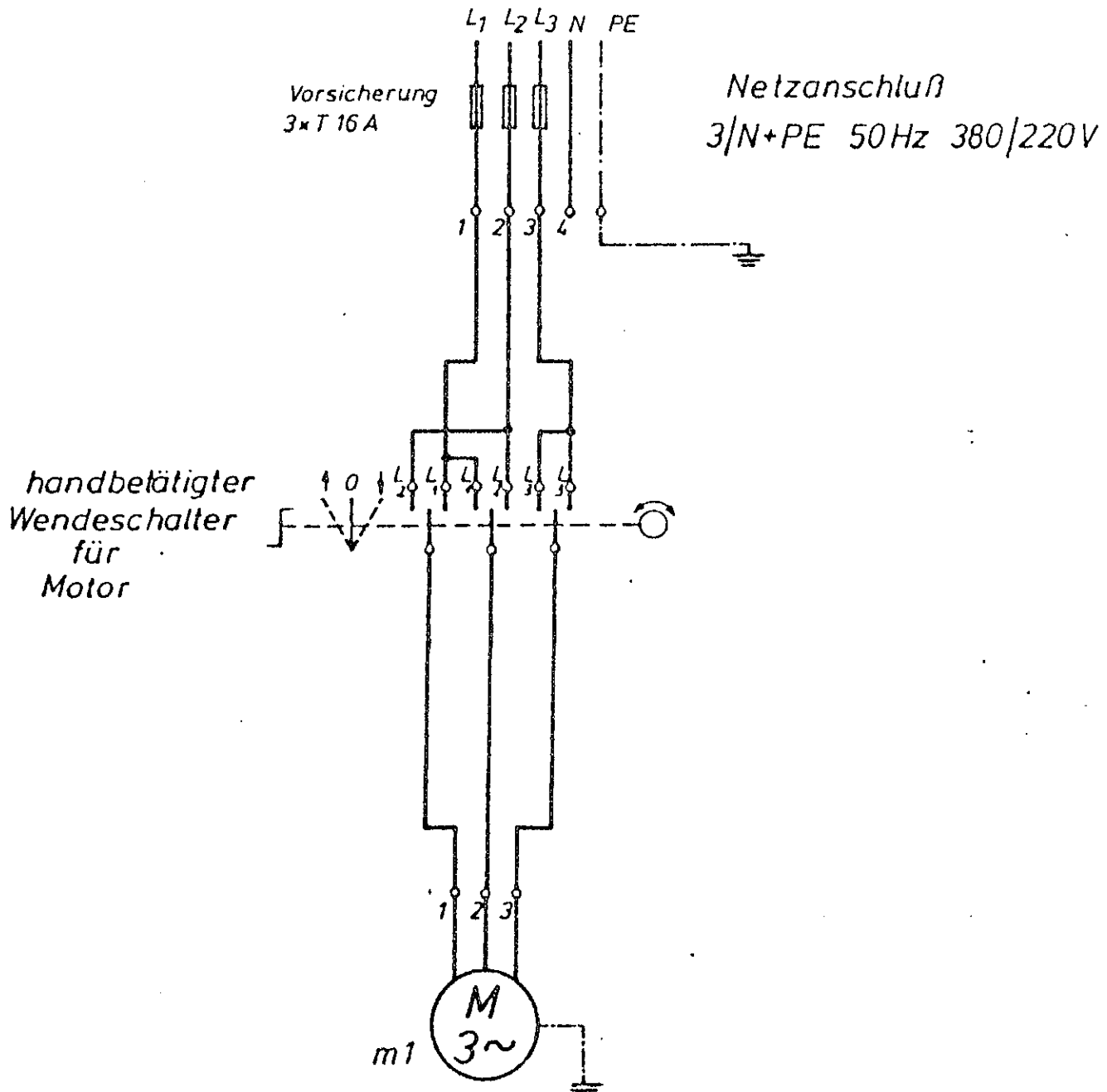
### 9.5 Kettenbruchsicherung

Die Fangvorrichtung bei Kettenbruch ist auf Leichtgängigkeit zu untersuchen. Ketten auf Verschleiß prüfen.

Nach Ansprechen der Fangvorrichtung (Kettenbruch) ist der Schneidenring zu erneuern und die Fangstange zu überarbeiten bzw. ebenfalls zu erneuern.

Der Befund der jährlichen Prüfung ist in dem beigefügten Formular festzuhalten.

Der Hinweis auf Blatt 4 Abs. 2.6 ist zu beachten.

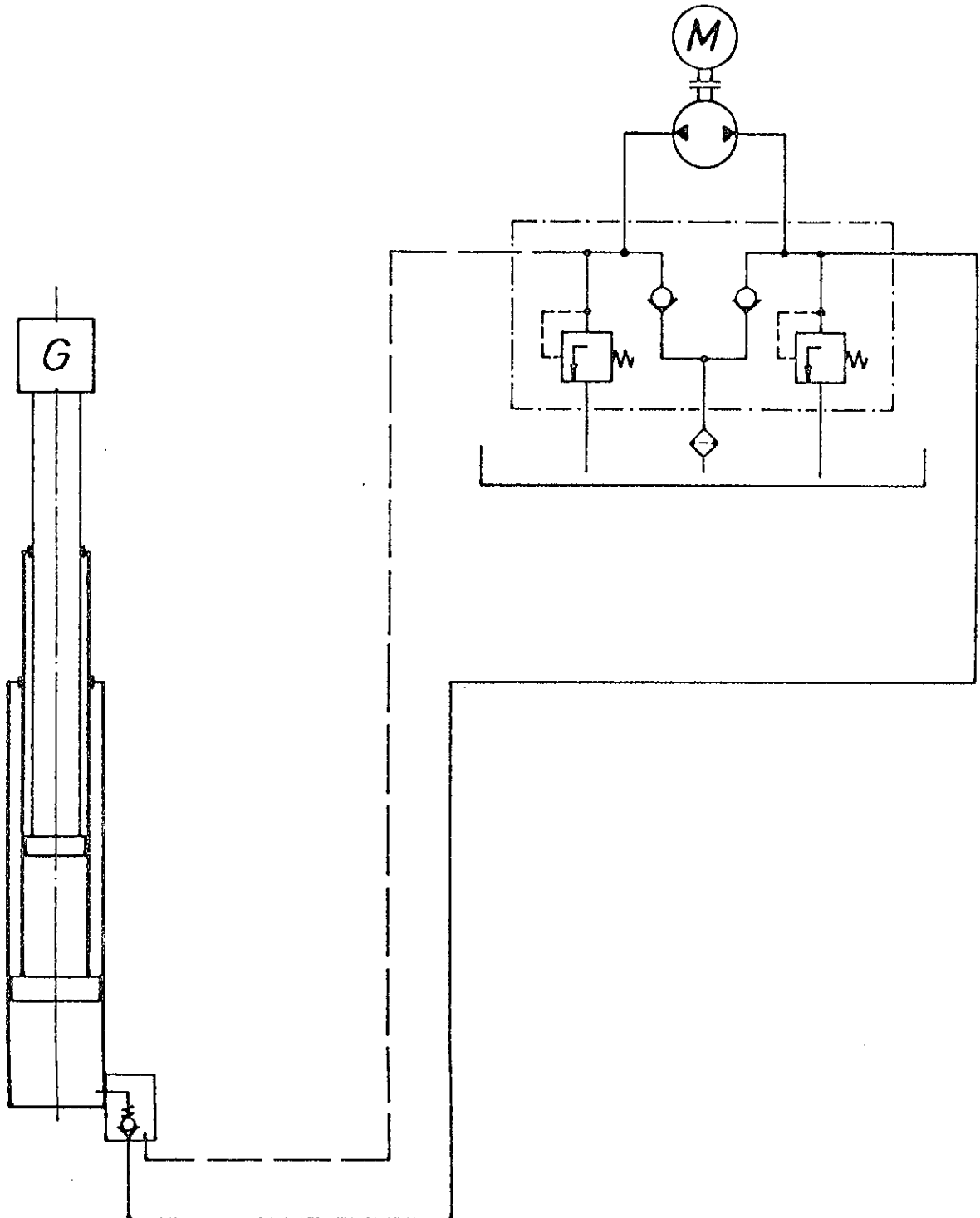


Bühne befindet sich in keiner Endstellung

Für die Auswahl der Schutzmaßnahmen sind die örtlich gültigen elektrischen Sicherheitsbestimmungen maßgebend (BRD VDE 0100).

Bauseits sind 3 Sicherungselemente T 16 A zu montieren  
Der Mindest-Leiterquerschnitt beträgt 1,5 mm<sup>2</sup>.

Hydraulikschaltplan



## Werkattest

Diese Autohebebühne wurde heute in nachfolgenden Punkten auf Funktionstüchtigkeit und Sicherheit überprüft.

1. Drehrichtung des Motors, ansprechen der Endabschaltung.
2. Bei Aufstellung in Feuchträumen ist auf den ordnungsgemäßen Wasserschutz des Motors zu achten.
3. Richtiges Anzugsmoment aller sicherheitsbeeinflussenden Schrauben. (Motor, Zylinder, Tragarmaufnahme, Kette) (Schrauben für Tragarmaufnahme  $M_a = 295 \text{ Nm}$ ).
4. Die sorgfältige Befestigung der Kette, (wird teilweise vom Monteur erst am Aufstellungs-ort vorgenommen), die Befestigung der Fangsicherung und Fangstange einschl. Funktion derselben.
5. Ruhiger Lauf des gesamten Hubgerätes, Abschmierung und Einfettung aller beweglichen Teile, Schwerpunkt Fangvorrichtung.
6. Vollzähligkeit aller Teile.

*Der Leiter der Qualitätskontrolle*

---

(Ort, Datum)

---

(Unterschrift)

### Bestimmungen zu den nachfolgenden Aufstellungsprotokollen

1. Aufstellung der Hebebühnen durch werkseigene, oder werksgeschulte Monteure mit Kundendienstausweis (Werksachverständige):

Da für den Typ 2.25 H eine Baumusterprüfung vorliegt, entfällt die Prüfung durch einen Sachverständigen. Wird die Hebebühne auf keinen Grundrahmen geschraubt, sondern direkt am Boden festgedübelt, so muß vom Betreiber durch Unterschrift bestätigt werden, daß der Werkstattboden den Forderungen entspricht, welche auf Blatt 7 verlangt werden.

2. Aufstellung der Hebebühne durch den Betreiber:

In diesem Fall muß die Hebebühne vor der ersten Inbetriebnahme durch einen Sachkundigen auf Betriebsbereitschaft geprüft werden. Wird die Bühne direkt am Boden festgedübelt, so muß vor der ersten Inbetriebnahme ein Werksachverständiger oder staatlich gepr. Sachverständiger die Verdübelung auf ihre Sicherheit prüfen. Der Betreiber bestätigt die geforderte Betonqualität durch Unterschrift.

## Aufstellungsprotokoll (Aufstellung durch Werksachverständige)

Diese Autohebebühne wurde heute von uns aufgestellt und auf Funktion und Sicherheit überprüft.

1. Drehrichtung des Motors gemäß den Symbolen auf dem Motorwendeschalter. Bei Aufstellung in Feuchträumen die Abdichtung des Klemmkastens am Motor überprüfen.
2. Endabschaltung oben und unten.
3. Die Dichtheit der Hydraulikanlage, Ölstand.
4. Das Festsitzen aller Dübel im Beton. Jeder Dübel muß mit mind. 80 Nm (früher 8 kpm) festgezogen sein. (Bestätigung des Betreibers über Betonqualität lt. Blatt 7)
5. Die richtige Befestigung der Kette.
6. Die Sicherung der Tragarmbolzen und des Aufnahmetellers.
7. Den ruhigen Lauf des gesamten Hubgerätes.

Ich/Wir bestätigen, daß die Bühne Nr. \_\_\_\_\_ ordnungsgemäß aufgestellt, überprüft und in Betrieb genommen wurde.

*Der Werksachverständige*

*Der Betreiber*

\_\_\_\_\_  
(Datum, Unterschrift)

\_\_\_\_\_  
(Datum, Unterschrift)

Wird die Bühne vom Betreiber selbst aufgestellt, so tritt die verlängerte Garantiegewährung in Kraft, sobald die Fa. Otto Nußbaum KG das vollständig unterschriebene Aufstellungsprotokoll Blatt 23 vorliegen hat.

## Aufstellungsprotokoll

(Aufstellung durch Betreiber)

Diese Autohebebühne wurde heute von uns aufgestellt und auf Funktion und Sicherheit überprüft.

1. Drehrichtung des Motors gemäß den Symbolen neben dem Motorwendeschalter.  
Bei Aufstellung in Feuchträumen die Abdichtung des Klemmkastens am Motor überprüfen.
2. Endabschaltung oben und unten.
3. Die Dichtheit der Hydraulikanlage, Ölstand.
4. Das Festsitzen aller Dübel im Beton. Jeder Dübel muß mit mind. 80 Nm (früher 8 kpm) festgezogen sein. (Bestätigung des Betreibers über Betonqualität lt. Blatt 7)
5. Die richtige Befestigung der Kette.
6. Die Sicherung der Tragarmbolzen und des Aufnahmetellers.
7. Den ruhigen Lauf des gesamten Hubgerätes.

Ich/Wir bestätigen, daß die Bühne Nr. \_\_\_\_\_ ordnungsgemäß aufgestellt, überprüft und in Betrieb genommen wurde.

*Der (Werk) Sachverständige*

*Der Betreiber*

\_\_\_\_\_  
(Datum, Unterschrift)

\_\_\_\_\_  
(Datum, Unterschrift,  
Firmensiegel)

Die verlängerte Garantiegewährung tritt in Kraft, sobald die Fa. Otto Nußbaum KG dieses vollständig unterschriebene Aufstellungsprotokoll vorliegen hat.



# Prüfungsbefund über eine jährliche regelmäßige Prüfung

Diese Autohebebühne wurde am \_\_\_\_\_ einer regelmäßigen Prüfung gemäß Blatt 17 unterzogen. Dabei wurden keine / folgende Mängel festgestellt:

---

---

---

---

---

---

---

---

Noch ausstehende Teilprüfungen: \_\_\_\_\_

---

---

Notwendige Nachprüfungen: \_\_\_\_\_

---

---

Der Weiterbetrieb darf erfolgen / nicht erfolgen

Der Betreiber

Der Sachkundige

\_\_\_\_\_  
(Datum, Unterschrift)

\_\_\_\_\_  
(Ort, Datum, Unterschrift)

Name, Adresse, Beruf, Arbeitgeber \_\_\_\_\_  
des Sachkundigen: \_\_\_\_\_

---

---

Mängel behoben: \_\_\_\_\_

---

\_\_\_\_\_  
(Ort, Datum, Unterschrift)

# Prüfungsbefund über eine jährliche regelmäßige Prüfung

Diese Autohebebühne wurde am \_\_\_\_\_ einer regelmäßigen Prüfung gemäß Blatt 17 unterzogen. Dabei wurden keine / folgende Mängel festgestellt:

---

---

---

---

---

---

---

Noch ausstehende Teilprüfungen: \_\_\_\_\_

---

---

Notwendige Nachprüfungen: \_\_\_\_\_

---

---

Der Weiterbetrieb darf erfolgen / nicht erfolgen

Der Betreiber

Der Sachkundige

\_\_\_\_\_  
(Datum, Unterschrift)

\_\_\_\_\_  
(Ort, Datum, Unterschrift)

Name, Adresse, Beruf, Arbeitgeber \_\_\_\_\_  
des Sachkundigen: \_\_\_\_\_  
\_\_\_\_\_  
\_\_\_\_\_

Mängel behoben: \_\_\_\_\_  
\_\_\_\_\_

\_\_\_\_\_  
(Ort, Datum, Unterschrift)

# Prüfungsbefund über eine jährliche regelmäßige Prüfung

Diese Autohebebühne wurde am \_\_\_\_\_ einer regelmäßigen Prüfung gemäß Blatt 17 unterzogen. Dabei wurden keine / folgende Mängel festgestellt:

---

---

---

---

---

---

---

---

Noch ausstehende Teilprüfungen: \_\_\_\_\_

---

---

Notwendige Nachprüfungen: \_\_\_\_\_

---

---

Der Weiterbetrieb darf erfolgen / nicht erfolgen

Der Betreiber

Der Sachkundige

\_\_\_\_\_  
(Datum, Unterschrift)

\_\_\_\_\_  
(Ort, Datum, Unterschrift)

Name, Adresse, Beruf, Arbeitgeber \_\_\_\_\_  
des Sachkundigen: \_\_\_\_\_  
\_\_\_\_\_  
\_\_\_\_\_

Mängel behoben: \_\_\_\_\_  
\_\_\_\_\_

\_\_\_\_\_  
(Ort, Datum, Unterschrift)

## Prüfungsbefund über eine jährliche regelmäßige Prüfung

Diese Autohebebühne wurde am \_\_\_\_\_ einer regelmäßigen Prüfung gemäß Blatt 17 unterzogen. Dabei wurden keine / folgende Mängel festgestellt:

---

---

---

---

---

---

---

Noch ausstehende Teilprüfungen: \_\_\_\_\_

---

---

Notwendige Nachprüfungen: \_\_\_\_\_

---

---

Der Weiterbetrieb darf erfolgen / nicht erfolgen

Der Betreiber

Der Sachkundige

\_\_\_\_\_  
(Datum, Unterschrift)

\_\_\_\_\_  
(Ort, Datum, Unterschrift)

Name, Adresse, Beruf, Arbeitgeber \_\_\_\_\_  
des Sachkundigen: \_\_\_\_\_

---

---

Mängel behoben: \_\_\_\_\_

---

\_\_\_\_\_  
(Ort, Datum, Unterschrift)

## Prüfungsbefund über eine jährliche regelmäßige Prüfung

Diese Autohebebühne wurde am \_\_\_\_\_ einer regelmäßigen Prüfung gemäß Blatt 17 unterzogen. Dabei wurden keine / folgende Mängel festgestellt:

---

---

---

---

---

---

Noch ausstehende Teilprüfungen: \_\_\_\_\_

---

---

Notwendige Nachprüfungen: \_\_\_\_\_

---

---

Der Weiterbetrieb darf erfolgen / nicht erfolgen

Der Betreiber

Der Sachkundige

\_\_\_\_\_  
(Datum, Unterschrift)

\_\_\_\_\_  
(Ort, Datum, Unterschrift)

Name, Adresse, Beruf, Arbeitgeber \_\_\_\_\_  
des Sachkundigen: \_\_\_\_\_  
\_\_\_\_\_  
\_\_\_\_\_

Mängel behoben: \_\_\_\_\_  
\_\_\_\_\_

\_\_\_\_\_  
(Ort, Datum, Unterschrift)



# Prüfungsbefunda über eine jährliche regelmäßige Prüfung

Diese Autohebebühne wurde am \_\_\_\_\_ einer regelmäßigen Prüfung gemäß Blatt 17 unterzogen. Dabei wurden keine / folgende Mängel festgestellt:

\_\_\_\_\_  
\_\_\_\_\_  
\_\_\_\_\_  
\_\_\_\_\_  
\_\_\_\_\_

Noch ausstehende Teilprüfungen: \_\_\_\_\_

\_\_\_\_\_

Notwendige Nachprüfungen: \_\_\_\_\_

\_\_\_\_\_

Der Weiterbetrieb darf erfolgen / nicht erfolgen

Der Betreiber

Der Sachkundige

\_\_\_\_\_  
(Datum, Unterschrift)

\_\_\_\_\_  
(Ort, Datum, Unterschrift)

Name, Adresse, Beruf, Arbeitgeber \_\_\_\_\_  
des Sachkundigen: \_\_\_\_\_  
\_\_\_\_\_  
\_\_\_\_\_

Mängel behoben: \_\_\_\_\_

\_\_\_\_\_

\_\_\_\_\_  
(Ort, Datum, Unterschrift)



Prüfungsbefund  
über eine jährliche regelmäßige Prüfung

Diese Autohebebühne wurde am \_\_\_\_\_ einer regelmäßigen Prüfung gemäß Blatt 17 unterzogen. Dabei wurden keine / folgende Mängel festgestellt:

\_\_\_\_\_  
\_\_\_\_\_  
\_\_\_\_\_  
\_\_\_\_\_  
\_\_\_\_\_

Noch ausstehende Teilprüfungen: \_\_\_\_\_

\_\_\_\_\_

Notwendige Nachprüfungen: \_\_\_\_\_

\_\_\_\_\_

Der Weiterbetrieb darf erfolgen / nicht erfolgen

Der Betreiber

Der Sachkundige

\_\_\_\_\_  
(Datum, Unterschrift)

\_\_\_\_\_  
(Ort, Datum, Unterschrift)

Name, Adresse, Beruf, Arbeitgeber \_\_\_\_\_  
des Sachkundigen: \_\_\_\_\_

\_\_\_\_\_  
\_\_\_\_\_

Mängel behoben: \_\_\_\_\_

\_\_\_\_\_

\_\_\_\_\_  
(Ort, Datum, Unterschrift)



# Prüfungsbefund über eine jährliche regelmäßige Prüfung

Diese Autohebebühne wurde am \_\_\_\_\_ einer regelmäßigen Prüfung gemäß Blatt 17 unterzogen. Dabei wurden keine / folgende Mängel festgestellt:

---

---

---

---

---

---

---

---

Noch ausstehende Teilprüfungen: \_\_\_\_\_

---

---

Notwendige Nachprüfungen: \_\_\_\_\_

---

---

Der Weiterbetrieb darf erfolgen / nicht erfolgen

Der Betreiber

Der Sachkundige

\_\_\_\_\_  
(Datum, Unterschrift)

\_\_\_\_\_  
(Ort, Datum, Unterschrift)

Name, Adresse, Beruf, Arbeitgeber \_\_\_\_\_

des Sachkundigen: \_\_\_\_\_

---

---

Mängel behoben: \_\_\_\_\_

---

\_\_\_\_\_  
(Ort, Datum, Unterschrift)