

Das Netzkabel wird von oben in die Bediensäule gefuehrt.
Insert the power supply cable from above to the operating column

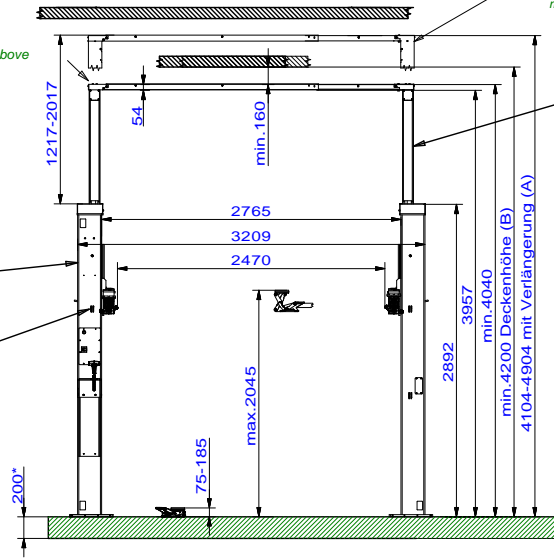
zwischen Oberkante Hebebuehne und Decke sind min.160mm Montageabstand vorzusehen.
Keep min. 160mm distance for installation between the automotive lift and the ceiling

Verlaengerung jeweils in 100mm Schritten verschiebbar
extension in 100mm steps moveable

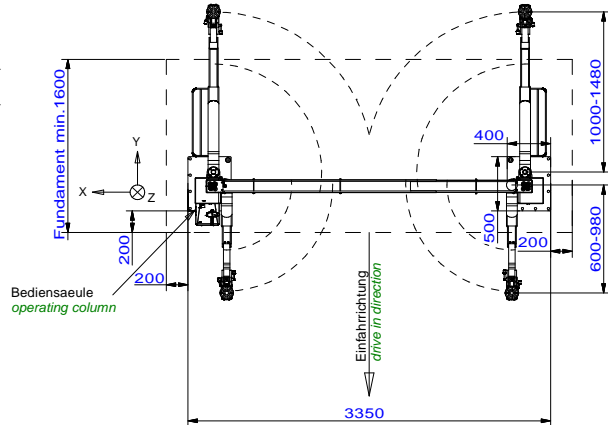
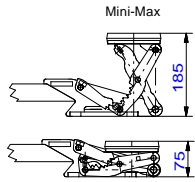
Bediensäule
operating column

Klinkenhalter bei HF 3S
Rechteckstopfen bei HLNT
safety catch holder at HF 3S
rectangle plug at HLNT

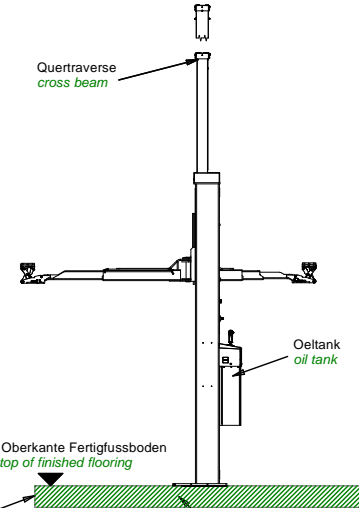
(*) Mindestbetonstaerke ohne Belag wie z.B. Fliesen / Estrich
minimum concrete thickness without floor pavement / tiles



max. statische Kraefte + Momente je Sauele
max. static forces + power moments per column
 $F_x = 21000 \text{ N}$
 $M_x = 23\ 000\ 000 \text{ Nmm}$
 $M_y = 20\ 000\ 000 \text{ Nmm}$

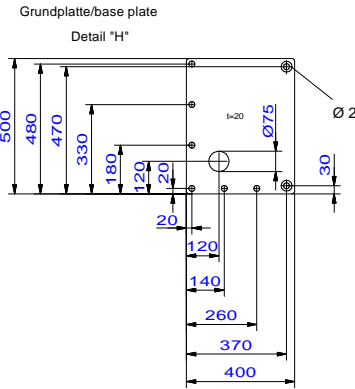


Bauseits an der Bediensäule bereitstellen:
Netzanschluss: 3PH,N+PE,400V,50Hz
Absicherung: 16 Ampere traege
Kabellaeenge: ca.2m, 5x2,5mm²
Druckluft fuer Energieset: lichte Weite 6mm, 6-10 bar
Energieset(s) (falls vorhanden) muessen extern versorgt werden
Prepared by customer at the operating column:
power supply: 3PH,N+PE,400V,50Hz
fuse: 16 Ampere, time lag
cable: approx.2m, 5x 2,5m²
air pressure: inner diameter 6mm, 6-10bar
energy set (if available) must be supplied externally



Fundament angeschraegt fuer Anschluessarmierung
foundation chamfer for connection reinforcing

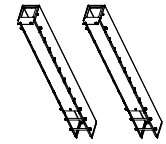
Betonqualitaet min. C20/25 normal bewehrt
quality of concrete C20/25 normal armouring



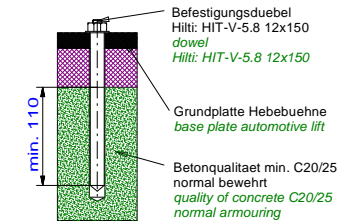
Wir weisen in unseren Plaenen auf die Mindestanforderung des Fundamentes hin, jedoch der Zustand der oertlichen Gegebenheiten (z.B. Untergrund etc.) obliegt nicht unserer Verantwortung. Die Ausbildung der Einbausituation muss vom planenden Architekten bzw. Statiker individuell spezifiziert werden.

We point out the minimum requirement of the foundation in our plans. The condition of the specific local situation (for example: ground under the foundation) does not lie our responsibility. The installation situation must be individually specified from the planning architect or structural engineer.

Optional Verlaengerung 800mm
optional extension 800mm



+ Hydraulikleitungen
hydraulic hose



Die Mindestverankerungstiefe des Duebels beachten. Mit Estrich/Fliesen sind laengere Duebel einzusetzen. Die Montagevorschrift des Duebelherstellers beachten. Observe the min. anchorage of the dowels. With floor pavements use longer dowels. Observe the regulation of the dowel manufacturer

Alle Maße in mm! / all dimensions in mm!
Mass- und Konstruktionsaenderungen vorbehalten! dimensions and design changes reserved!

Tragfaehigkeit: 3500kg
capacity: 3500kg

(3D CAD-Modell)		Projektionsmethode 1 ISO 5456-2		Benennung / designation	
-	-	-	-	Datum	Name
-	-	-	-	Bearb.	MG
-	-	-	-	Gep.	
-	-	-	-		
-	-	-	-		
b	E-Set ext. Versorg.	10.01.22	MH	HL 2.35 NT MM HF 3S 3500 MM Minimax-Tragarme (MM) (die HF 3S besitzt im Gegensatz zur HLNT eine Sicherheitsklinke)	
a	HF 3S hinzu	22.03.19	MH		
ind.	Aender. / modification	Datum	Name	Zeichnungsnummer / drawing number	
				7797_NB	
				 Korker Str. 24, 77694 Kehl www.nussbaum-group.de	