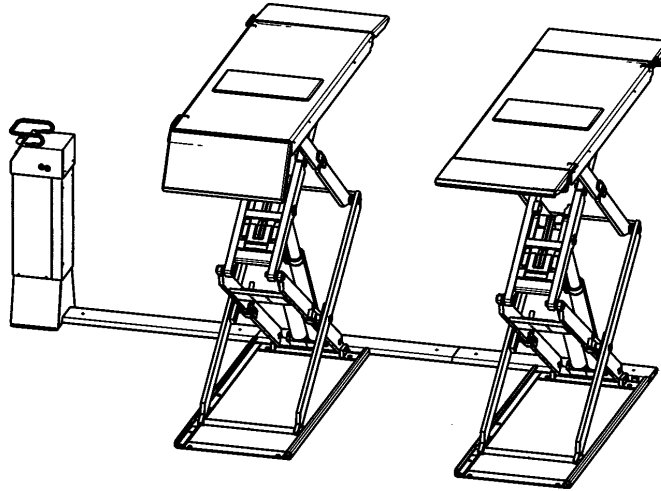


JUMBO NT

Hebebühne Stand: 06/2007

Betriebsanleitung Stand: 01.03.2013



Betriebsanleitung und Prüfbuch

Operating Instruction and Documentation

Notice d'utilisation et carnet d'inspection

Seriennr./serialno./no de serie:

.....

Händleradresse / retailer / distributeur

Made in Germany



Nussbaum

Otto Nußbaum GmbH & Co.KG//Korker Straße 24//D-77694 Kehl-Bodersweier

Tel: +49(0)7853/8990 Fax: +49(0)7853/8787

E-mail: info@nussbaum-lifts.de//<http://www.nussbaum-lifts.de>

Inhalt

Einleitung	3
Aufstellungsprotokoll	6
Übergabeprotokoll	8
1. Allgemeine Information	10
1.1 Aufstellung und Prüfung der Hebebühne	10
1.2 Gefährdungshinweise	11
2. Stamblatt der Hebebühne	12
2.1 Hersteller	12
2.2 Verwendungszweck	12
2.3 Änderungen an der Konstruktion	12
2.4 Wechsel des Aufstellungsortes	13
2.5 Konformitätserklärung	14
3. Technische Information	15
3.1 Technische Daten	15
3.2 Sicherheitseinrichtungen	15
3.3 Datenblatt	16
3.4 Fundamentplan	17
3.5 Hydraulikplan	20
3.6 Hydraulikanschlüsse	21
4. Sicherheitsbestimmungen	23
5. Bedienungsanleitung	24
5.1 Anheben des Fahrzeuges	24
5.2 Senken des Fahrzeuges	25
5.3 Entlüften des Hydrauliksystems	25
5.4 Ausgleichen der Auffahrschienen bei ungleicher Schienenhöhe	28
6. Verhalten im Störfall	30
6.1 Auffahren auf ein Hindernis	31
6.2 Notablass der Hebebühne	31
7. Wartung und Pflege	34
7.1 Wartungsplan für die Hebebühne	34
7.2 Reinigung der Hebebühne	35
8. Sicherheitsüberprüfung	36
9. Montage und Inbetriebnahme	38
9.1 Aufstellung der Hebebühne	38
9.2 Aufstellungsrichtlinien	38
9.3 Aufstellen und Verdübeln der Hebebühne	39
9.4 Verlängerung der Hydraulikschläuche	41
9.5 Inbetriebnahme	42
9.6 Wechsel des Aufstellungsortes	42

Anhang

Dübellängen	44
Prüfblatt	
„Einmalige Sicherheitsprüfung vor Inbetriebnahme“	48
Prüfblatt	
„Regelmäßige Sicherheitsüberprüfung“	49
Prüfblatt „Außerordentliche Sicherheitsprüfung“	55
Elektroplan	76
Rampenmontage	82

Contents

Foreword	3
Record of installation	6
Record of handing over	8
1. Introduction	10
1.1 Installation and check of the automotive lift	10
1.2 Information of Warning	11
2. Master of the document	12
2.1 Lift-manufacturer	12
2.2 Application	12
2.3 Changes at the construction	12
2.4 Displacement of the automotive-lift	13
2.5 Attestation of conformity	14
3. Technische Information	15
3.1 Technical ratings	15
3.2 Safety devices	15
3.3 Datasheet	16
3.4 Foundation drawing	17
3.5 Hydraulic diagram	20
3.6 Connection of the hydraulic tubes	21
4. Safety regulations	23
5. Operating instructions	24
5.1 Lifting the vehicle	24
5.2 Lowering the vehicle	25
5.3 Deaerate the cylinder	25
5.4 Equalisation the platform	28
6. Troubleshooting	30
6.1 Driving on an obstacle	31
6.2 Emergency lowering	31
7. Maintenance	34
7.1 Maintenance	34
7.2 Cleaning the lift	36
8. Security check	37
9. Installation and Initiation	38
9.1 Installation the lift	38
9.2 Regulations for the installation	38
9.3 Erection and doweling of the lift	38
9.4 Extension of the hydraulic-hoses	41
9.5 Initiation	42
9.6 Changing the installation place	42

Appendix

Selection of Dowels	44
Document "First security check before Installation"	56
Document "Regular security check"	57
Document "Extraordinary security check"	65
Electrical diagram drawing	76
Ramps assembly	82

Sommaire

Introduction	3
Protocole d'établissement	6
Protocole de remise	8
1. Informations Générales	10
1.1 Mise en place du pont élévateur	10
1.2 Signalisation de danger	11
2. Fiche d'origine du pont élévateur	12
2.1 Fabricant	12
2.2 Destination	12
2.3 Modifications de construction	12
2.4 Changement d'emplacement	13
2.5 Certificat de conformité	14
3. Caractéristiques techniques	15
3.1 Fiche technique	15
3.2 Dispositif de sécurité	15
3.3 Fiche technique	16
3.4 Plan du fondement	17
3.5 Plan hydraulique	20
3.6 Plan de branchement hydraulique	21
4. Mesures de sécurité	23
5. Notice d'utilisation	24
5.1 Soulèvement du véhicule	24
5.2 Descente du véhicule	25
5.3 Purge du système hydraulique	25
5.4 Synchronisation des prises sous coques	28
6. Comportement en cas de panne	30
6.1 Passage sur un obstacle	31
6.2 Descente d'urgence	31
7. Maintenance et entretien	34
7.1 Plan de maintenance	34
7.2 Nettoyage du pont élévateur	37
8. Contrôle de sécurité	37
9. Montage et mise en service	38
9.1 Mise en place du pont élévateur	38
9.2 Directives de mise en place	38
9.3 Mise en place et chevillage du pont élévateur	39
9.4 Allongement des tuyaux hyd.	40
9.5 Mise en service	41
9.6 Changement d'emplacement	42

Annexes

Choix de la longueur de la cheville	44
Fiche de contrôle « Contrôle à caractère unique avant mise en service »	66
Fiche de contrôle « Contrôle de sécurité régulier »	67
Fiche de contrôle « Contrôle de sécurité exceptionnel »	75
Plan électrique	76
Montage des rampes	82

Einleitung

Nußbaum Produkte sind ein Ergebnis langjähriger Erfahrung. Der hohe Qualitätsanspruch und das überlegene Konzept garantieren Ihnen Zuverlässigkeit, eine lange Lebensdauer und den wirtschaftlichen Betrieb. Um unnötige Schäden und Gefahren zu vermeiden, sollten Sie diese Betriebsanleitung aufmerksam durchlesen und den Inhalt stets beachten.

Eine andere oder über den beschriebenen Zweck hinaus gehende Benutzung gilt als nicht bestimmungsgemäß.

Die Otto Nußbaum GmbH & Co. KG haftet nicht für daraus entstehende Schäden. Das Risiko dafür trägt allein der Anwender.

Zur bestimmungsgemäßen

Verwendung gehört auch:

- das Beachten aller Hinweise aus dieser Betriebsanleitung und
- die Einhaltung der Inspektion- und Wartungsarbeiten und der vorgeschriebenen Prüfungen.
- Die Betriebsanleitung ist von allen Personen zu beachten, die an der Hebebühne arbeiten. Dies gilt insbesondere für das Kapitel 4 „Sicherheitsbestimmungen“.
- Zusätzlich zu den Sicherheitshinweisen der Betriebsanleitung sind die für den Einsatzort geltenden Regeln und Vorschriften zu beachten.
- Die ordnungsgemäße Handhabung der Anlage.

Foreword

Nußbaum-Lifts are a result of long-standing experiences.

The high quality and the superior concept guarantee them reliability, a long lift time and the economic business.

To avoid unnecessary damages and dangers, read the operating instruction attentive and observe the contents.

Another or the described purpose going out use is not valid when not as agreed.

This is valid particularly for climb and go.

The Otto Nußbaum Company is not liable for damages arising from this. The user carries the risk alone.

For the use belonged:

- to observe all the notice in the operating instruction and
- the following of the inspection and maintenance work and the prescribed tests.
- The instruction for use have to be observed by all persons working with the lift.
- Especially the chapter “Safety/accident Prevention“ has to be observed.
- In addition to the safety remarks of the instructions for use the regulations and
- instructions being valid at the place of operation have to be considered.

Introduction

Les produits Nußbaum sont le fruit d’une longue expérience. La qualité ainsi que le concept proposé vous garantie une durée de vie exceptionnelle et une ergonomie d’utilisation optimale. Nous nous permettons vivement de vous conseiller de lire attentivement cette notice afin vous garantir une satisfaction d’utilisation maximale.

La Sté . Otto Nußbaum GmbH & Co. KG desilordise de tous problèmes ou défectuosité pouvant survenir d’une utilisation non conforme aux prescriptions.

Observations de prescriptions:

- l’observation des recommandations
- le respect des consignes d’entretien
- le lecture de la notice devra être effectué par le personnel utilisateur
- cela concerne surtout le chapitre 4 (sécurité)
- cette notice devra être disponible à tout instant

Obligation de l'utilisateur:

- l'utilisateur s’engage à ce que toutes personnes utilisant le matériel est formée à l’utilisation du matériel selon les prescriptions en vigueur
- après lecture de ce document l'utilisateur appose sa griffe sur la fiche appropriée

Verpflichtung des Betreibers:

Der Betreiber verpflichtet sich nur Personen an der Anlage arbeiten zu lassen, die

- mit den grundlegenden Vorschriften über die Arbeitssicherheit und der Unfallverhütung vertraut und im Umgang mit der Hebebühne eingewiesen sind.
- Das Sicherheitskapitel und die Warnhinweise in dieser Betriebsanleitung gelesen, verstanden und dies durch ihre Unterschrift bestätigt haben.

Gefahren im Umgang mit der Anlage:

Die Nussbaum Produkte sind nach den Stand der Technik und den anerkannten Sicherheits- technischen Regeln konzipiert und gebaut. Dennoch können bei unsachgemäßer Verwendung Gefahren für Leib und Leben des Benutzers entstehen oder Sachwerte beschädigt werden.

Die Anlage darf nur betrieben werden:

- für die bestimmungsgemäße Verwendung.
- Wenn sie sich in sicherheitstechnisch einwandfreien Zustand befindet.

Organisatorische Maßnahmen

- Die Bedienungsanleitung ist ständig am Einsatzort der Anlage griffbereit aufzubewahren.
- Ergänzend zur Betriebsanleitung sind allgemeingültige gesetzliche und sonstige verbindliche Regelungen zur Unfallverhütung und zum Umweltschutz zu beachten und anzuweisen.
- Das sicherheits- und gefahrenbewusste Arbeiten des

Obligations of the operator:

The operator is obliged to allow only those persons complying to the following requirement to work at the unit

- being well acquainted with the basic regulations concerning labour safety and accident prevention and being trained to operate the unit.
- having read and understood the chapter concerning safety and warning instructions and confirmed that by their signature.

Dangers when operating with the lift:

The Nußbaum-Lifts are designed and built according to technical standard and the approved regulations for technical security. Yet, danger for body and life of the operator may turn up when using the lift in expertly.

The lift must only be operated :

- for its appropriate use
- in unobjectionable condition concerning technical security.

Organising requirements

- The instructions for use are constantly to be kept at the place of operation being at hand at any time.
- In addition to the instructions for use rules pertaining to other regulations i.e. accident prevention and environmental rules are to be observed and directed.
- Safety- and danger alert operation of personal is occasionally and by observing the instructions for use

Utilisation de la notice:

- les produits NUSSBAUM sont conçu et fabriqué selon les normes en vigueur, par conséquent cette notice ne sera utilisé et interprété pour le produit pour lequel il a été élaboré

Organisation

- cette notice doit être disponible à tout moment
- tenir compte de la législation en vigueur
- contrôle des points de sécurités
- maintenir ce document propre et lisible
- utilisation uniquement de pièces d'origines constructeur
- remplir les documents d'inspection du pont

Contrôle périodique du matériel

- suivre les prescriptions du constructeur

Personals ist zumindest gelegentlich unter Beachtung der Betriebsanleitung zu kontrollieren!

- Soweit erforderlich oder durch Vorschriften gefordert, persönliche Schutzausrüstungen benutzen.
- Alle Sicherheits- und Gefahrenhinweise an der Anlage in lesbarem Zustand halten!
- Ersatzteile müssen den vom Hersteller festgelegten technischen Anforderungen entsprechen. Dies ist nur bei Originalteilen gewährleistet.
- Vorgeschriebene oder in der Betriebsanleitung angegebene Fristen für wiederkehrende Prüfungen/Inspektionen einhalten

Instandhaltungstätigkeiten, Störungsbeseitigung

- In der Betriebsanleitung vorgeschriebene Einstell-, Wartungs- und Inspektionstätigkeiten und –termine einschließlich Angaben zum Austausch von Teile/Teilausrüstungen einhalten! Diese Tätigkeiten dürfen nur durch Sachkundige, die an einer speziellen Werksschulung teilgenommen haben, durchgeführt werden.

to be controlled.

- As far as required and ordered by regulations personal protective equipment is to be used.
- All safety- and danger-hints at the lift are to be observed!
- Spare parts must comply with technical requirements laid down by the manufacturer. This is only warranted with original parts.
- Consider time intervals given or fixed in instructions for use for repeated tests/inspections.

Maintenance works, remedy of faults and disposal

- Fixed Adjusting-, maintenance and inspection works and time intervals including Details for exchange of parts/part components as mentioned in the instructions for use are to be adhered. These works must only be carried out by expert personal.
- After maintenance- and repair works loose screw connections must always be firmly tightend!



Nach erfolgter Aufstellung, die nachfolgenden Blätter komplett ausfüllen, unterschreiben, kopieren und das Original innerhalb einer Woche an den Hersteller senden. Die Kopie bleibt im Prüfbuch.

Aufstellungsprotokoll

Die Hebebühne
mit der Seriennummer

.....
wurde am

.....
bei der

Firma.....

.....
in.....

.....
aufgestellt, auf Funktion und
Sicherheit überprüft und in Betrieb
genommen.

Die Aufstellung erfolgte durch den
Betreiber/Sachkundigen (nicht
zutreffendes streichen)

Der Betreiber bestätigt das
ordnungsgemäße Aufstellen der
Hebebühne, alle Informationen dieser
Betriebsanleitung und Prüfbuch
gelesen zu haben und entsprechend zu
beachten, sowie diese Unterlage den
eingewiesenen Bedienern jederzeit
zugänglich aufzubewahren.

Der Sachkundige bestätigt das
ordnungsgemäße Aufstellen der
Hebebühne, alle Informationen dieser
Betriebsanleitung und Prüfbuch
gelesen zu haben und die Unterlagen
dem Betreiber übergeben zu haben.



*Filling out and undersigned
and copying this sheet and send the
original to the lift manufacturer. The
copy remains in the manual.*

Otto Nußbaum GmbH & Co. KG
Korker Straße 24
D-77694 Kehl-Bodersweier

Record of installation

The automotive lift with the
serial-number:

.....
was installed on:

.....
at the

firm:.....

.....
at:.....

.....
the safety was checked and the lift was
started.

The installation was effected from the
operating authority/competent (please
delete as applicable).

The safety of the automotive lift was
checked from the competent before the
initial operation.

The operating authority attest the
installation of the automotive lift, the
competent attest the correct initial
operation.

date.....

.....
name of the operating authority

.....
signature of the operating authority



*Après installation, fiche à
renvoyer, dûment rempli et signé, à l
adresse ci-dessous!*

Protocole d'établissement

Le pont élévateur ayant le numéro de
série:

.....
a été installé, asubi un contrôle de
sécurité et a été mis en service, le

.....
dans l'entreprise

.....
à.....

L'installation a été réalisée par
l'exploitant / l'expert (barrer la
mention inutile)

La sécurité du pont élévateur a été
contrôlée avant la mise en service par
le spécialiste.

L'exploitant confirme sa mise en
service réglementaire.

date.....

.....
nom de l'exploitant

.....
Signature et cachet de l'exploitant

<p>Datum.....</p> <p>.....</p> <p>Name, Betreiber</p> <p>.....</p> <p>.....</p> <p>Firmenstempel</p> <p>.....</p> <p>Unterschrift Betreiber</p> <p>.....</p> <p>Datum.....</p> <p>.....</p> <p>Name, Sachkundiger</p> <p>.....</p> <p>Unterschrift Sachkundiger</p> <p>.....</p> <p>Servicepartner:</p> <p>.....</p> <p>.....</p> <p>.....</p> <p>.....</p> <p>Verwendete Sicherheitsdübel:</p> <p>.....</p> <p>Anzugsdrehmoment:.....N</p>	<p>date.....</p> <p>.....</p> <p>name of the competent person</p> <p>.....</p> <p>signature of the competent person</p> <p>.....</p> <p>.....</p> <p>Servicepartner:</p> <p>.....</p> <p>.....</p> <p>.....</p> <p>.....</p> <p>Used safety dowels:</p> <p>.....</p> <p>torque moments:.....N</p>	<p>date.....</p> <p>.....</p> <p>nom du technicien</p> <p>.....</p> <p>.....</p> <p>Signature du technicien</p> <p>.....</p> <p>.....</p> <p>les services partenaires:</p> <p>.....</p> <p>.....</p> <p>.....</p> <p>.....</p> <p>sécurité bouchons utilisés:</p> <p>.....</p> <p>couple de serrage.....N</p>
<p><i>Hebebühne Stand 06/2007</i> <i>Betriebsanleitung Stand 01.03.2012</i></p>	<p><i>Automotive lift date 06/2007</i> <i>Manual date 01.03.2012</i></p>	<p><i>Pont élévateur date de validité 06/2007</i> <i>instructions date de validité 01.03.2012</i></p>

Übergabeprotokoll	Record of handing over	Protocole de remise
Die Hebebühne mit der Seriennummer	The automotive lift with the serial number:	Le pont élévateur ayant le numéro de série:
..... wurde am was installed
..... bei der on:..... a été installé, a subi un contrôle de sécurité et a été mis en service, le
..... Firma..... at the
..... in..... firm:..... dans l'entreprise
..... at:.....
..... aufgestellt, auf Funktion und Sicherheit überprüft und in Betrieb genommen. the safety was checked and the lift was started.
..... Nachfolgend aufgeführte Personen (Bediener) wurden nach Aufstellung der Hebebühne durch einen geschulten Monteur des Herstellers oder eines Vertragshändlers (Sachkundiger) in die Handhabung des Hubgerätes eingewiesen. The persons below were introduced after the installation of the automotive lift. The introduction was carried out from an erector of the lift- manufacturer or from a franchised dealer (competent person). à.....
..... (Datum, Name, Unterschrift, freie Zeilen sind zu streichen) Après l'installation du pont élévateur par un monteur du fabricant ou d'un concessionnaire (personne expérimentée) qualifié, les personnes suivantes ont reçu une formation sur le maniement du pont élévateur.
.....
.....
.....
.....
Datum, Name	date, name	date, nom
.....
Unterschrift	signature	signature
.....
.....
Datum, Name	date, name	date, nom
.....
Unterschrift	signature	signature
.....

..... Datum ,Name date, name date, nom
..... Unterschrift signature signature
..... Datum ,Name date, name date, nom
..... Unterschrift signature signature
..... Datum ,Name date, name date, nom
..... Unterschrift signature signature
..... Datum ,Name Sachkundiger date, name of the competent date, nom du spécialiste
..... Unterschrift Sachkundiger signature of the competent signature du spécialiste
..... Servicepartner: Servicepartner: les services partenaires:

1. Allgemeine Information

Die Technische Dokumentation enthält wichtige Informationen zum sicheren Betrieb und zur Erhaltung der Funktionssicherheit der Hebebühne.

- Zum Nachweis der Aufstellung der Hebebühne ist das Formular Aufstellungsprotokoll unterzeichnet an den Hersteller zu senden.
- Zum Nachweis der einmaligen, regelmäßiger und außerordentlicher Sicherheitsüberprüfungen enthält dieses Prüfbuch Formulare. Verwenden Sie die Formulare zur Dokumentation der Prüfungen und belassen Sie die ausgefüllten Formulare im Prüfbuch.
- Im Stammbblatt der Hebebühne sind Änderungen an der Konstruktion oder ein Wechsel des Aufstellungsort einzutragen.

1.1 Aufstellung und Prüfung der Hebebühne

Sicherheitsrelevante Arbeiten an der Hebebühne und die Sicherheitsüberprüfungen dürfen ausschließlich dafür ausgebildete Personen ausführen. Sie werden im allgemeinen und in dieser Dokumentation als Sachverständige und Sachkundige bezeichnet.

- **Sachverständige** sind Personen (freiberufliche Fachingenieure, TÜV-Sachverständige), die aufgrund Ihrer Ausbildung und Erfahrung Hubanlagen prüfen und gutachtlich beurteilen dürfen. Sie sind mit den maßgeblichen Arbeitsschutz- und Unfallverhütungsvorschriften vertraut.
- **Sachkundige** (befähigte Personen) sind Personen, die ausreichende Kenntnisse und

1. Introduction

The document "Operating Instructions and Documentation" contains important information about installation, operation and maintenance of the lift.

- To furnish proof of installation of the automotive lift the form "Record of Installation" must be signed and returned to the manufacturer.
- To furnish proof of the singular, felt this documentation contains forms. The forms should be used to document the checks. They should not be removed from this documentation.
- Every Changes to the construction and displacement of the automotive lift must be registered in the "Master document" of the lift.

1.1 Installation and check of the automotive lift

Only specialist staff is allowed to do work concerning safety and to do the safety checks of the lift. They are called experts and competent person in this document.

- **Experts** are persons (for example self-employed engineers, experts) which have received instruction and have experience to check and to test automotive lifts. They know the relevant labour and accidents prevention regulations.
- **Competent person** are persons who have acquired adequate knowledge and experience with automotive lifts. They took part in training from the lift-manufacturer (servicing technicians of the manufacturer or dealer, are competent)

1. Informations générales

La documentation « Notice d'utilisation et carnet d'inspection » informent comment mettre en place, faire fonctionner en toute sécurité et maintenir en état de bonne fiabilité le pont élévateur.

- Le formulaire « Protocole d'installation » doit être renvoyé, signé, au fabricant, attestant ainsi de l'installation du pont élévateur.
- Vous trouvez dans le présent carnet d'inspection, des formulaires certifiant l'exécution de contrôles de sécurité soit, à caractère unique, soit à caractère régulier, soit encore à caractère exceptionnel. Utilisez les formulaires de documentation sur les contrôles et conservez les formulaires remplis dans le carnet d'inspection.
- La fiche d'origine sert à noter les modifications de construction ou tout changement d'emplacement du pont élévateur.

1.1 Mise en place et inspection du pont élévateur

Les travaux importants pour la sécurité, effectués sur le pont élévateur et les contrôles de sécurité devront être faitier exclusivement par des personnes formées, experts et personnes expérimentées.

- Les experts sont des personnes (ingénieurs indépendant, experts de TUEV (organisme de contrôle technique), habilitées, de part leur formation et leur expérience, à vérifier et à expertiser les pont élévateurs. Ils connaissent les prescriptions importantes de sécurité et de protection contre les accidents.
- Les spécialistes sont des personnes qui ont une connaissance et expérience suffisantes des ponts élévateurs et qui ont participé à une formation spéciale en usine

Erfahrungen mit Hebebühnen besitzen und an einer speziellen Werksschulung durch den Hebebühnen-Hersteller teilgenommen haben. (Kundendienstmonteure des Herstellers und der Vertrags-händler sind Sachkundige).

1.2 Gefährdungshinweise

Zur Kenntlichmachung von Gefahrenpunkten und wichtiger Information werden folgende drei Symbole mit der erläuterten Bedeutung verwendet. Achten Sie besonders auf Textstellen, die durch diese Symbole gekennzeichnet sind.



Gefahr ! Bezeichnet eine Gefahr für Leib und Leben, bei unsachgemäßer Durchführung des so gekennzeichneten Vorgangs besteht Lebensgefahr!



Vorsicht ! Bezeichnet eine Warnung vor möglichen Beschädigungen der Hebebühne oder anderer Sachwerte des Betreibers bei unsachgemäßer Durchführung des so gekennzeichneten Vorgangs !



Hinweis ! Bezeichnet einen Hinweis auf eine Schlüssel-funktion oder auf eine wichtige Anmerkung !

1.2 Information of Warning

To show danger and to show important information the three symbols below are used. Pay attention to those passages, which are marked with these symbols



danger! This sign indicates danger to life. Inexpert handling of the described operation may be dangerous to life.



caution! This sign cautions against possible damage to the automotive lift or other material defects in case of inexpert handling



attention! This sign indicates for an important function or other important notes.

dispensée par le fabricant de ces ponts élévateurs (les monteurs du service d'assistance technique du fabricant et le concessionnaire appartiennent à cette catégorie).

1.2 Signalisation de danger

Pour signaler les endroits dangereux et communiquer les informations importantes, les trois symboles suivantes sont utilisés avec leur légende. Faites particulièrement attention aux textes marqués de ceux-ci.



Danger ! Désigne un danger de mort, en cas de non respect des consignes d'exécution accompagnées de ce signe, il y a danger de mort.



Attention ! Désigne un risque de dégradation éventuelle du pont élévateur ou d'autres matériels de l'exploitant, en cas de non respect des consignes d'exécution accompagnées de ce panneau !



Avertissement ! Attire l'attention sur une fonction clé ou une remarque importante !

.....
Name, Anschrift Sachverständiger

.....
Ort, Datum

.....
Unterschrift Sachverständiger

2.4 Wechsel des Aufstellungsortes

Prüfung durch einen Sachverständigen zur Wiederinbetriebnahme notwendig, (Datum, Art der Änderung, Unterschrift Sachkundiger)

.....
Name, Anschrift Sachverständiger

.....
Ort, Datum

.....
Unterschrift Sachverständiger

2.4 Displacement of the lift

Displacement of the automotive-lift, expert checking, resumption of work (date, kind of change, signature of the competent)

.....
name, address of the competent

.....
place, date

.....
signature of the competent

2.4 Changement d'emplacement

Contrôle effectué par l'expert pour remise en service (date, nature du changement, signature de l'expert)

.....
Nom, adresse de l'expert

.....
Lieu, date

.....
Signature de l'expert

EG- Konformitätserklärung

gemäß Maschinenrichtlinie Anhang II 1A

Declaration of Conformity according Machinery Directive 2006/42/EG ANNEX II 1A
Déclaration de conformité selon directive machines annexe II 1A
Declaración de conformidad según Directiva Maquinaria 2006/42/EG ANNEX II 1A
Dichiarazione di conformità in accordo alla direttiva 2006/42/EG ANNEX II 1A

Hiermit erklären wir, daß die Hebebühne, Modell:

Hereby we declare that the lift model:

Par la présente nous déclarons que le pont élévateur modèle:

Por la presente declara, que el elevador modelo:

Con la presente si dichiara che il sollevatore:

JUMBO LIFT
JUMBO LIFT NT
JUMBO LIFT NT L
JUMBO LIFT NT 3500
JUMBO LIFT NT IV

allen einschlägigen Bestimmungen der folgenden Richtlinien entspricht:

fulfils all the relevant provisions of the following Directives:

correspond aux normes suivantes:

cumple todas las disposiciones pertinentes de las Directivas siguientes:

adempie a tutte le richieste delle seguenti direttive:

Maschinenrichtlinie / Machinery Directive
EMV Richtlinie / EMC Directive

2006/42/EG
2004/108/EG

in Übereinstimmung mit den folgenden harmonisierten Normen gefertigt wurde

was manufactured in conformity with the harmonized norms

fabriqué en conformité selon les normes harmonisées en vigueur.

producido de acuerdo a las siguientes normas armonizadas

è stato fabbricato in conformità con le norme armonizzate

Fahrzeug- Hebebühnen / Vehicle lifts

Elektromagnetische Verträglichkeit / Electromagnetic compatibility (EMC)

EN 1493: 2010
EN 61000-6-2 ,-6-4

Beauftragter für die Technische Dokumentation
Authorised to compile the technical file

Otto Nußbaum GmbH & Co. KG

Seriennummer
Serial number

Seriennummer

Kehl- Bodersweier, 12.03.2012

Hans Nußbaum

3. Technische Information

3.1 Technische Daten

Tragfähigkeit:	3000 kg
Lastverteilung:	max. 3:2 in Auffahrriechung oder entgegen der Auffahrriechung
Hubzeit:	ca. 30 sec.
Senkzeit:	ca. 30 sec.
Betriebs- spannung	3x400 Volt,50Hz
Motorleistung:	3 kW
Motordrehzahl:	3000 U/min
Förderleistung Ölpumpe:	3 cm ³
Betriebsdruck:	ca. 270 bar
Druckbe- grenzungsventil	ca. 300 bar
Füllmenge Ölbehälter:	ca. 14 Liter
Schalldruckpegel L _{PA}	≤ 70 dB
Bauseitiger Anschluß:	3~/N+PE, 400V, 50 Hz

3.2 Sicherheitseinrichtungen

1. Überdruckventil
Sicherung des Hydrauliksystems
gegen Überdruck
2. Rückschlagventil
Sicherung des Fahrzeuges gegen
unbeabsichtigtes Absenken
3. Hauptschalter mit
Vorhängeschlosseinrichtung
Sicherung gegen unbefugte
Benutzung
4. Fußabweiser
Sicherung gegen Quetschen im
Fußbereich
5. Zwei unabhängige Zylinder-
systeme (jeweils Kommando-
Folgesystem)
Sicherung gegen unbeabsichtigtes
Absenken der Hebebühne.

3. Technical Information

3.1 Technical ratings

Capacity:	3000 kg
Load distribution:	max. 3:2 in or against drive- on direction
Lifting time:	app. 30 sec.
Lowering time:	app. 30 sec.
Line voltage:	3 x 400 Volt , 50Hz
Power rating:	3 kW
Motor speed:	3000 rotation/min
Pump capacity:	3 cm ³ /revolution
Hydraulic pressure:	app. 270 bar
Pressure relief valve:	app. 300 bar
Oil tank:	app. 14 litre
Sound level L _{PA}	≤ 70 dB
Connection by customer (standard)	3~/N+PE, 400V, 50 Hz
fuse	16 Ampere time lag
(Pay attention to the tension of your country)	

3.2 Safety device

1. Pressure relief valve
Overprint-safety of the hydraulic
system
2. Holding valve
safety device against
unintentional lowering
3. Lockable main switch
safety device against
unauthorised operation
4. Foot protector
safety device against squeeze
5. Two independent cylinder
system (master and slavesystem)
Safety device against
unintentional lowering

3. Caractéristiques techniques

3.1 Fiche technique

Capacité	3000 kg
répartition de charge	maximale de 3:2 dans le sens d'accès ou dans le sens inverse env. 30 sec.
Temps de levée	env. 30 sec.
Temps de descente	env. 30 sec.
Tension de service	3 x 400 Volt,50Hz
Puissance du moteur	3 kW
Vitesse du moteur	3000 t/min.
Débit de la pompe à huile	3 cm ³ /t
Pression de service de la groupe hydraulique	env. 270 bar
Pression de réponse, limiteur de pression	env. 300 bar
Quantité d'huile dans le carter	env. 14 Liter
Niveau acoustique L _{PA}	≤ 70 dB
Alimentation électrique	3~/N+PE, 400V, 50 Hz
fusible	16 Ampère (fusible à action retardée)

3.2 Dispositifs de sécurité

1. Limiteur de pression
Protection du système hydraulique
contre les surpressions.
2. Clapets anti-retour
Protection contre un abaissement
involontaire.
3. Commutateur principal
Protection contre un utilisation non
autorisée.
4. Clapets anti-retour pilotés par
pression hydraulique
Protection contre un abaissement
involontaire en cas de rupture de
tuyaux.
5. Sécurité des pieds
6. Deux circuits hydrauliques croisés
(deux circuits indépendants
système coté commande / coté
séquence)
Protection contre un abaissement
involontaire.

0002 max. 2000

2060

1460

DKFFB

610

800 (*)

610

970

Tragfähigkeit: 3000 kg
capacity

(*) BMW Version
900mm

Aufschiebung
drive on direction

min. 160

DKFFB

Betonqualität
quality of concrete
min. C20/25

min. 105

All Dimensions in Millimeter
subject to alterations!

Alle Masse in mm.
Mass- und Konstruktionsänderungen vorbehalten.
Der genaue Lieferumfang ist der Preisliste zu entnehmen.

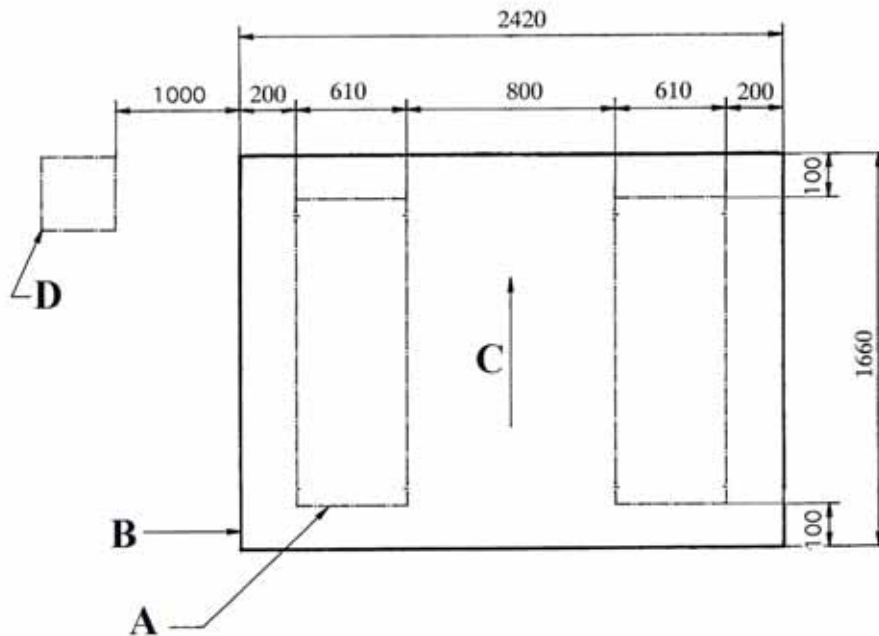
Jumbo-Lift NT	
01.07.07/M.G.	2005-3-EINBAU

Nussbaum
 TEL. 07604999-0 FAX 07604999-10
 WWW.NUSSBAUM-LIFTS.CH
 77694 KEHL-BOBERSWEIER

3.4 Fundamentpläne

3.4 Foundation plans

3.4 Plan du fondement



- A) Aufnahmeplatte
- B) Betonplatte
- C) Auffahrriichtung
- D) Das Bedienaggregat kann sowohl in Auffahrriichtung vorne rechts als auch in Auffahrriichtung vorne links positioniert werden

Betonqualität min. C20/25

Plattenbreite min. 2420 mm

Plattenlänge min. 1660 mm

Plattendicke min. 160 mm

Bei einem vorhandenen Betonboden muß eine Plattendicke von 160 mm und eine Betonqualität von C20/25 sichergestellt sein.

Wir weisen in unseren Plänen auf die Mindestanforderung des Fundamentes hin, jedoch der Zustand der örtlichen Gegebenheiten (z.B. Untergrund) obliegt nicht unserer Verantwortung. Im Bedarfsfall ist ein Architekt, Statiker hinzuzuziehen.

- A) Platform
- B) Concrete plate
- C) Drive on direction
- D) It is possible to mount the operating unit on the left side or on the right side of the lift

Foundation plan: quality of the concrete minimum. C20/25

Wide minimum 2420 mm

length minimum 1660 mm

thickness minimum 160 mm

If the concrete is available the quality C20/25 and the thickness minimum 160 mm must be guaranteed.

We point out the minimum requirement of the foundation in our plans. The condition of the local realities (for example: ground under the foundation) does not lie our responsibility. If necessary an architect must be consulted.

- A) plateforme
- B) dalle de béton
- C) sens de passage
- D) Le positionnement du pupitre peut se mettre à droite ou à gauche, l'ordonnancement des tuyauterie est ex pliqué sur la fig.

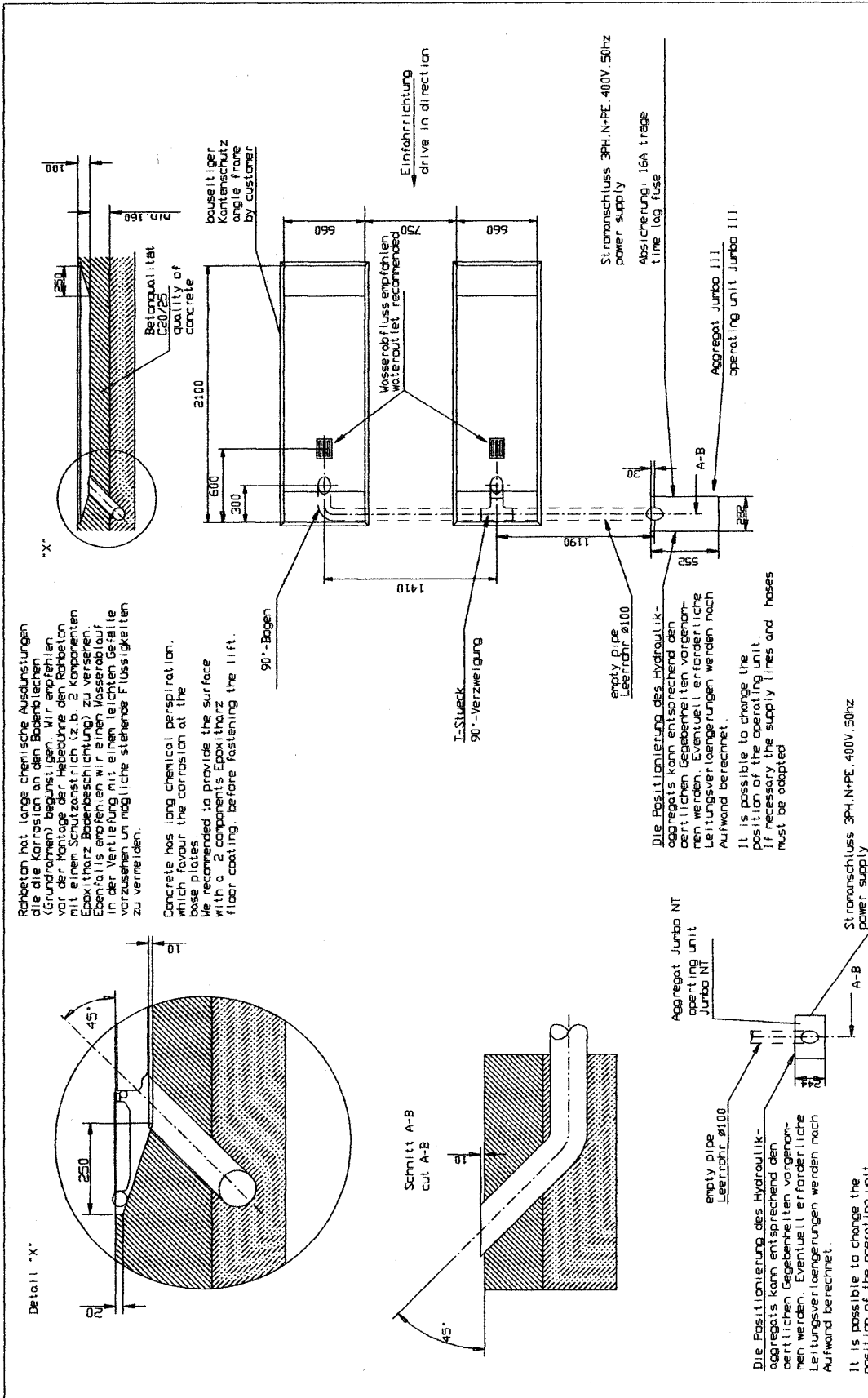
Fondation des dalles :
Qualité du béton min. C20/25

Largeur min. 2420 mm

Longueur min. 1660 mm

Epaisseur min. 160 mm

Si le sol existant est en béton, prévoir absolument une épaisseur de dalle de 160 mm et une qualité du béton correspondant à C20/25.



Rohbeton hat lange chemische Ausdünstungen die die Korrosion an den Bodenblechen (Grundrahmen) begünstigen. Wir empfehlen vor der Montage der Hebebohle den Rohbeton mit einem Schutzanstrich (z. B. 2 Komponenten Epoxidharz Bodenbeschichtung) zu versetzen. Ebenfalls empfehlen wir einen Wasserabdaufl in der Vertiefung mit einem kleinen Details zu versehen um mögliche stehende Flüssigkeiten zu vermeiden.

Concrete has long chemical perspiration, which favour the corrosion at the base plates. We recommend to provide the surface with a 2 component's Epoxidharz floor coating, before fastening the lift.

Die Positionierung des Hydraulikaggregats kann entsprechend den örtlichen Gegebenheiten vorgenommen werden. Eventuell erforderliche Leitungsveränderungen werden nach Aufwand berechnet.

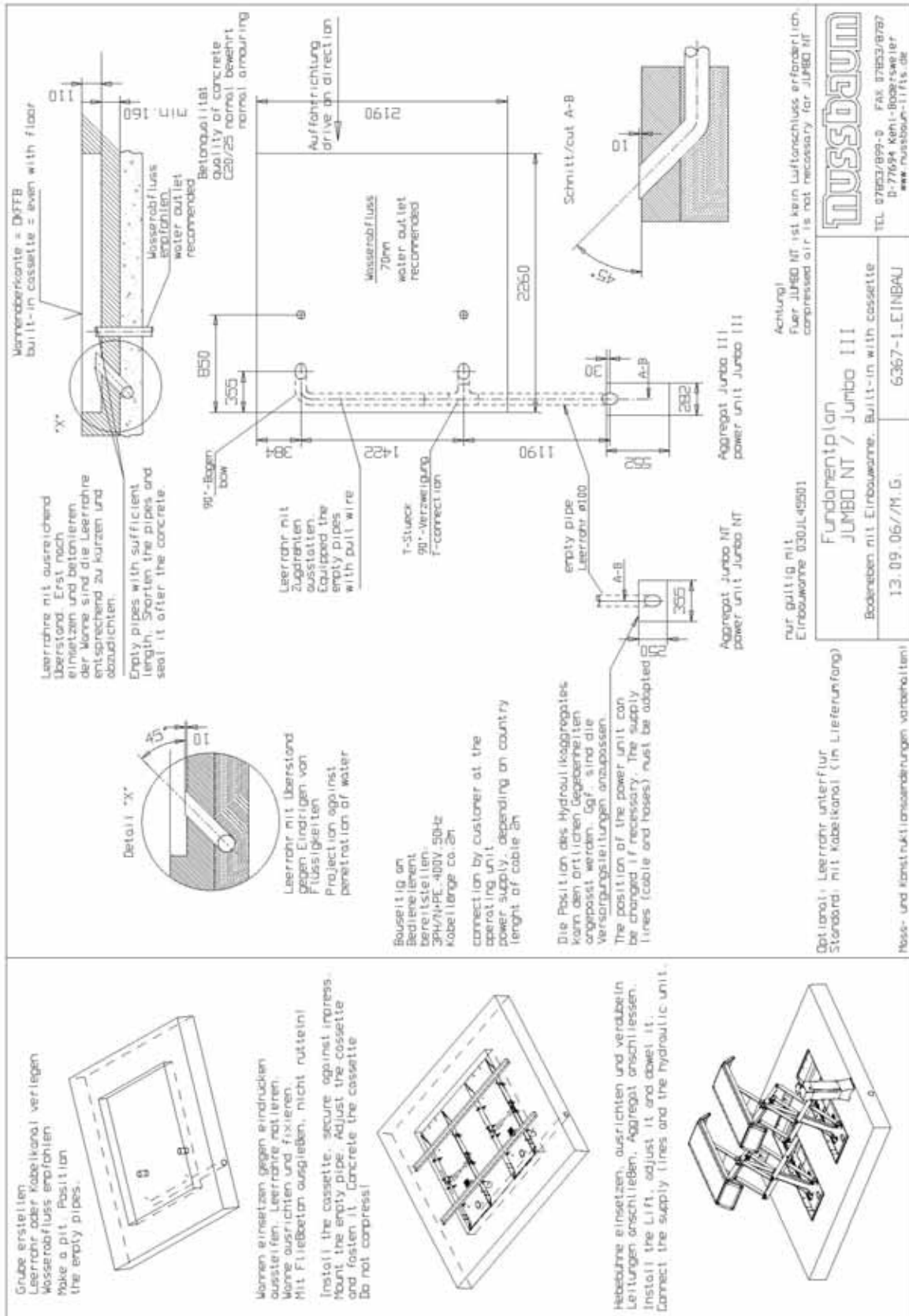
It is possible to change the position of the operating unit. If necessary the supply lines and hoses must be adapted

Die Positionierung des Hydraulikaggregats kann entsprechend den örtlichen Gegebenheiten vorgenommen werden. Eventuell erforderliche Leitungsveränderungen werden nach Aufwand berechnet.

It is possible to change the position of the operating unit. If necessary the supply lines and hoses must be adapted

Nussbaum TEL. 07953/899-0 FAX 07953/8787 WWW.NUSSBAUM-LL.FLS.DE 77694 KEHL-BODERSWEIER	
Fundamentipion Jumbo III/Jumbo NT Auftragschiene bodeneben/plotform even with floor	6558_EINBAU
24.09.07/M.G.	

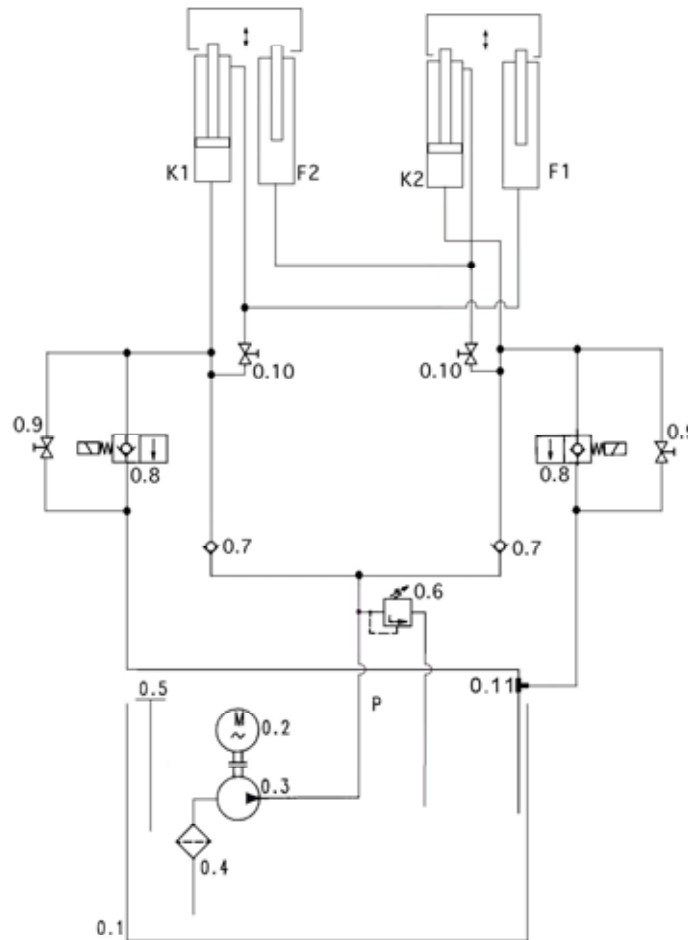
subject to alterations!
Mass- und Konstruktionsänderungen vorbehalten!



3.5 Hydraulikplan

3.5 Hydraulic diagram

3.5 Plan hydraulique



Hydraulik Teileliste

- 0.1 Ölbehälter
- 0.2 Unterölmotor
- 0.3 Zahnradpumpe
- 0.4 Saugfilter
- 0.5 Ölpeilstab
- 0.6 Druckbegrenzungsventil
- 0.7 Rückschlagventil
- 0.8 Elektrisch entspernbare Rückschlagventile
- 0.9 Notablaßschrauben
- 0.10 Ausgleichsschrauben
- 0.11 Blende im T-Stück
- K1 Kommandozyylinder 1
- F1 Folgezylinder 1
- K2 Kommandozyylinder 2
- F2 Folgezylinder 2

Hydraulic parts list

- 0.1 Oil tank
- 0.2 Sub oil motor
- 0.3 Gear pump
- 0.4 Filter
- 0.5 Oil level gauge
- 0.6 Pressure control valve
- 0.7 Holding valve
- 0.8 Electrical control valve
- 0.9 Emergency lowering screw
- 0.10 Equalisation screw
- 0.11 Flow control valve Ø1,5 mm
- K1 commando cylinder 1
- F1 slave cylinder 1
- K2 commando cylinder 2
- F2 slave cylinder 2

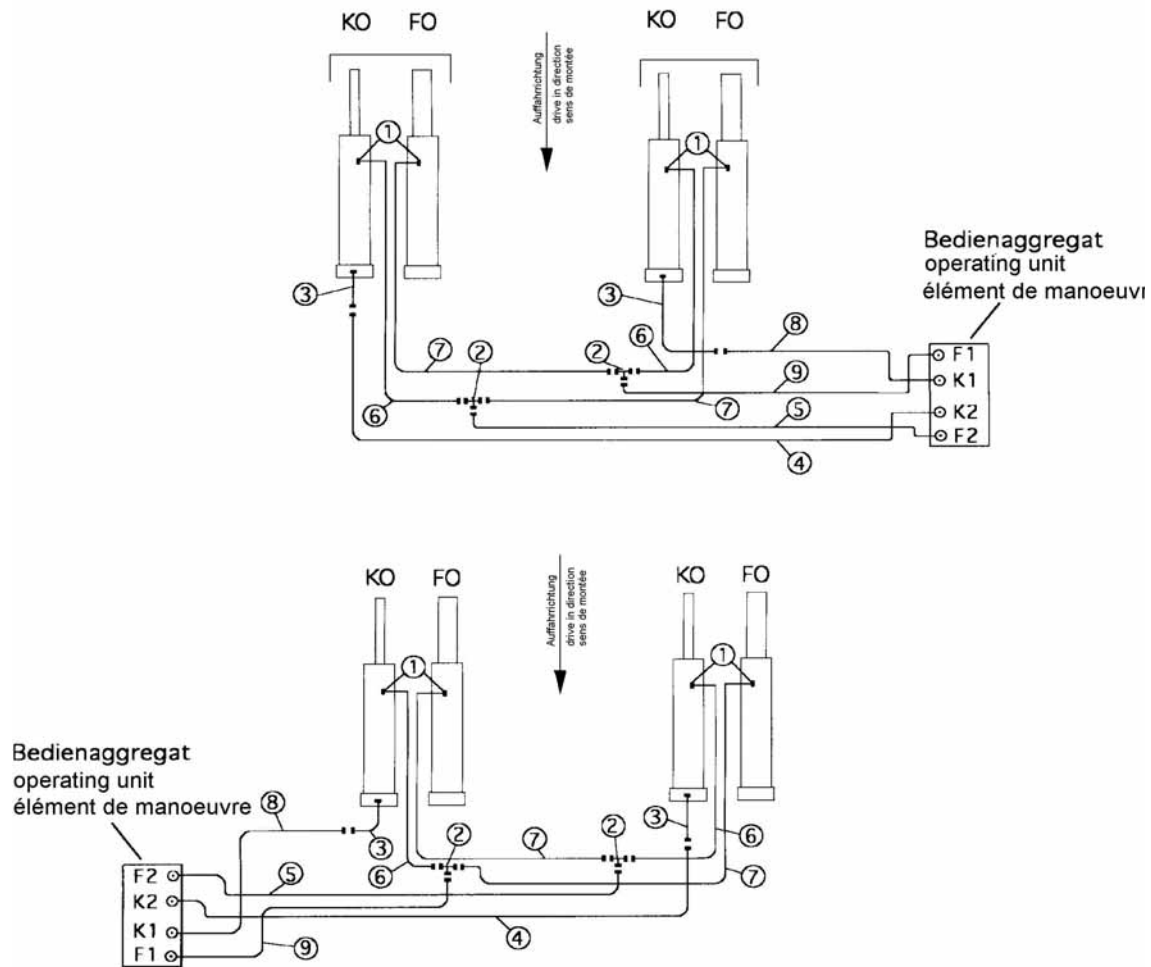
Liste des pièces hydrauliques

- 0.1 Carter d'huile
- 0.2 Moteur
- 0.3 Pompe à engrenage
- 0.4 Filtre aspirateur
- 0.5 Jauge de niveau d'huile
- 0.6 Limiteur de pression
- 0.7 Clapet anti-retour
- 0.8 Clapets anti-retour pilotés
- 0.9 Vis d'évacuation d'urgence
- 0.10 Vis d'équilibrage
- 0.11 Robinet de freinage Ø1,5 mm
- K1 Vérin commande 1
- F1 Vérin séquence 1
- K2 Vérin commande 2
- F2 Vérin séquence 2

3.6 Hydraulikanlüsse Überflurinstallation

3.6 Connection of the hyd. Tubes Platform over the floor

3.6 Schéma des connexions hydrauliques



Pos:	Benennung	Stück/Bühne
1	Reduzierung 8 – 6	4x
2	T-Stück NW8	2x
3	Anschlußschlauch Zylinder NR 980936 450 mm	4x
4	Schlauch 2SCNW6 2x gerade Überwurf NW8 3400 mm	1x
5	Schlauch 2SCNW6 1x gerade Überwurf 1x 90 Grad 3400 mm	1x
6	Schlauch 2SCNW6 2x gerade Überwurf 850 mm	2x
7	Schlauch 2SCNW6 2x gerade Überwurf	

Pos:	Description	piece/Lift
1	reduction 8 – 6	4x
2	T-piece NW8	2x
3	hydraulic tube 450 mm	4x
4	hydraulic tube 3400 mm	1x
5	hydraulic tube 3400 mm	1x
6	hydraulic tube 850 mm	2x
7	hydraulic tube 1500 mm	2x
8	hydraulic tube 2100 mm	1x
9	hydraulic tube 2700 mm	1x
KO	master cylinder	
FO	slave cylinder	

Pos :	Désignation	pièce/pont
1	réduction 8 – 6	4x
2	raccords NW8	2x
3	tuyauterie flexible (450 mm)	4x
4	tuyauterie 3400 mm	1x
5	tuyauterie 3400 mm	1x
6	tuyauterie 850 mm	2x
7	tuyauterie 1500 mm	2x
8	tuyauterie 2100 mm	1x
9	tuyauterie 2700 mm	1x
KO	vérin maître	
FO	vérin esclave	

	1500 mm	2x
8	Schlauch 2SCNW6 2x gerade Überwurf	
	2100 mm	1x
9	Schlauch 2SCNW6 1x gerade Überwurf 1x 90 Grad	
	2700 mm	1x
KO	Kommandozyylinder	
FO	Folgezyylinder	



**Die Position des
Aggregates kann sowohl
rechts als auch links von der
Hebebühne positioniert
werden. Die Schläuche sind
nach Skizze zu verlegen.**



**It is possible to mount the
operating unit on the left side
or on the right side of the lift.
Observe the cylinder pair,
which is nearer to the
operating unit, they have the
designation K1 and F1. The
designation of the tubes
becomes taken over,
indifferent where the
operating unit stands.**



**Le positionnement du
pupitre de commande peut
se faire à droite ou bien à
gauche du pont élévateur.
Les tuyaux sont positioné
selon plan.**

4. Sicherheitsbestimmungen

Beim Umgang mit Hebebühnen sind die gesetzlichen Unfallverhütungsvorschriften nach BGG945: Prüfung von Hebebühnen; BGR500 Betreiben von Hebebühnen; (VBG14) einzuhalten.

Auf die Einhaltung folgender Vorschriften wird besonders hingewiesen.

- Beim Betrieb der Hebebühne ist die Bedienungsanleitung zu befolgen.
- Das Gesamtgewicht des aufgenommenen Fahrzeuges darf 3000 kg nicht überschreiten.
- Die selbständige Bedienung der Hebebühne ist nur Personen erlaubt, die das 18. Lebensjahr vollendet haben und in der Bedienung der Hebebühne unterwiesen sind.
- Während des Hub- oder Senkvorgangs dürfen sich keine Personen im Arbeitsbereich der Hebebühne aufhalten.
- Die Personenbeförderung mit der Hebebühne ist verboten.
- Das Hochklettern an der Hebebühne ist verboten.
- Nach Änderungen an der Konstruktion und nach Instandsetzungen an tragenden Teilen muß die Hebebühne von einem Sachverständigen geprüft werden.
- An der Hebebühne dürfen erst Eingriffe vorgenommen werden, wenn der Hauptschalter ausgeschaltet und abgeschlossen ist.
- Die Aufstellung der serienmäßigen Hebebühne in feuer- und explosionsgefährdeten Betriebsstätten und feuchten Räumen (z.B. Waschhallen) ist verboten.

4. Safety regulations

Using automotive lifts for working, the German regulations BGG945: Examine of automotive-lifts; BGR500 Using the automotive-lifts; (VBG14), must be observed.

Especially the following regulations are very important:

- During working with the lift the operating instructions must be followed.
- The laden weight of the lifted vehicle mustn't be more than 3000 kg for automotive lift
- Only trained personnel over the age of 18 years old are to operate this lift.
- During lifting or lowering the vehicle it must be observed from the operator.
- Position the polymer supports as described of the vehicle manufacturer under the vehicle.
- If necessary use the ramps.
- It's not allowed to stay under the lifted or lowered vehicle (except for the operator).
- It's not allowed to transport passengers on the lift or in the vehicle.
- It's not allowed to climb onto the lift or onto a lifted vehicle.
- The automotive lift must be checked from an expert after changes in construction or after repairing carrying pads.
- It's not allowed to start with operations at the lift before the main switch is switched off.
- It's not allowed to install the standard-automotive lift in hazardous location.

4. Mesures de sécurité

Les prescriptions de sécurité conformes au normes BGG945 (Vérification des ponts élévateurs BGR500) et utilisation des ponts élévateurs (VBG14) sont à respecter.

On veillera tout particulièrement à respecter les règles suivantes

- Le fonctionnement du pont élévateur devra se faire conformément à la notice d'utilisation.
- Le poids totale du véhicule pris en charge ne devra pas dépasser 3000 kg.
- Seules les personnes ayant 18 ans révolus et connaissant le maniement du pont élévateur sont autorisées à utiliser le pont.
- Pendant tout le processus de levage et descente, aucune personne autre que l'utilisateur ne doit se trouver dans la zone de travail du pont élévateur.
- Tout transport de personnes sur le pont élévateur ou dans le véhicule est interdit.
- Il est interdit de grimper sur le pont élévateur ou dans le véhicule.
- Toute modification de construction et toute remise en état des parties porteuses doivent donner lieu à un contrôle du pont élévateur par un expert.
- Aucune intervention ne doit être faite sur le pont élévateur tant que le commutateur principal n'est pas déclenché et fermé.

5. Bedienungsanleitung



Während der Handhabung der Hebebühne sind die Sicherheitsbestimmungen unbedingt einzuhalten. Lesen Sie vor der ersten Bedienung sorgfältig die Sicherheitsbestimmungen in Kapitel 4!

5.1 Anheben des Fahrzeugs

- Das Fahrzeug über die Fahrschienen in Längs- und Querrichtung mittig auffahren.



Wenn notwendig die Rampen zur sicheren Aufnahme des Fahrzeugs verwenden.

- Fahrzeug gegen rollen sichern. Handbremse anziehen, Gang einlegen.
- Gefährdeten Bereich kontrollieren. Es dürfen sich keine Personen oder Gegenstände im Arbeitsbereich der Hebebühne oder auf der Hebebühne befinden.
- Einschalten der Steuerung. Hauptschalter auf Position "1" drehen (siehe Bild 1)
- Polymerauflagen unter den vom Fahrzeughersteller vorgeschriebenen Punkten positionieren. Die Polymerauflagen dürfen nicht hochkant gestellt werden. Ansonsten besteht Absturzgefahr des Fahrzeuges.
- Fahrzeug anheben. Taster „Heben“ drücken.
- Sind die Räder frei, ist der Hubvorgang zu unterbrechen und der sichere Sitz der Polymerauflagen ist zu überprüfen.
- Fahrzeug auf gewünschte Arbeitshöhe anheben. Taster „Heben“ drücken.

5. Operating instructions



The Safety Regulations must be observed during working with the automotive lift. Read the safety regulations in chapter 4 carefully before working with the lift!

5.1 Lifting the vehicle

- Das Fahrzeug über die Fahrschienen in Längs- und Querrichtung mittig auffahren.



If necessary use the ramps for the safe position of the vehicle. If the wheelbase is too short and the wheels are standing on the ramps, remove the ramps.



The vehicle must be positioned on the elastomer supports in a safe way, otherwise there's a danger that the vehicle might fall down.

- Block the vehicle against rolling, put into gear.
- Position elastomer-supports under the pick-up points of the vehicle as prescribed by the vehicle-manufacturer.
- Check the dangerous places of the lift and be sure that there are no objects or people in the immediate area of the lift or on the lift
- Switch on the control system; main switch on position "1" (see pic.1)
- Lift vehicle until the wheels are free. Press button "lifting". Check that the vehicle is safety positioned.
- Lift the vehicle on the working height. Press the button „lifting“ .
- Observe the complete process.

5. Notice d'utilisation



Pendant la manutention du pont élévateur, veiller à respecter scrupuleusement les règles de sécurité. Lire attentivement les règles de sécurité précédant la présente notice, chapitre 4 !

5.1 Soulèvement du véhicule

- Placer le véhicule au milieu en position longitudinale.



Si nécessaire utiliser les rallonges de rampes.

- Positionner le véhicule pour qu'il ne risque pas de bouger. Contrôler la zone dangereuse, rien ni personne ne doit se trouver dans la zone de travail du pont élévateur.
- Enclencher la commande ; interrupteur principal sur « 1 » (voir fig. 1).
- Placer les revêtements en polymère sous les points d'assise prévue par le fabricant du véhicule.
- Soulever le véhicule de façon à ce que les roues sont libres, actionner le bouton « lever » (voir fig. 1).
- Vérifier que le véhicule repose en toute sécurité sur le pont élévateur.
- Soulever le véhicule à la hauteur voulue.

Bild 1: Bedienaggregat

- 1 Hauptschalter
- 2 Taster „Heben“
- 3 Taster „Senken“

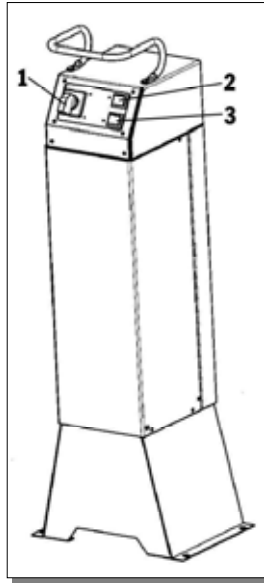
5.2 Senken des Fahrzeuges

- Gefährdeten Bereich kontrollieren. Es dürfen sich keine Personen oder Gegenstände im Arbeitsbereich der Hebebühne oder auf der Hebebühne befinden.
- Fahrzeug auf gewünschte Arbeitshöhe senken. Taster „Senken“ drücken. (Bild 1)
- Dabei stets den gesamten Senkvorgang beobachten.
- Befindet sich das Fahrzeug in der untersten Position sind die Polymerauflagen zu entfernen und das Fahrzeug ist von der Hebebühne zu fahren.

5.3 Entlüften des

Hydrauliksystems

- Die Hebebühne ist werksseitig vorinstalliert; d.h. die Schlauch- und Rohrverbindungen sind richtig zugeordnet. Lediglich der richtige Stromanschluß, das richtige Hydrauliköl in der richtigen Menge und die Dichtigkeit der Verbindungen sind bei Aufbau der Hebebühne zu kontrollieren.



Pic 1: Operating unit

- 1 main switch
- 2 button „lifting“
- 3 button „lowering“

5.2 Lowering the vehicle

- Control the dangerous places of the lift and be sure that there are no objects or people in the immediate area of the lift or on the lift
- Lower the vehicle to the working height or until the platform reaches the lowest point; press the button “lowering“
- Observe the complete process.
- If the lift is in the lowest position, remove the polymer-supports.
- Drive the vehicle out of the lift.

5.3 Deaerate the cylinder

- The automotive lift is complete assembled. The connection of the tubes and pipes are right associated. Only the right power supply, the right oil and the right portion of the oil and the closeness of the hydraulic parts have to be checked. If the hydraulic connections be open (prolongation the tubes), air

Fig. 1: Pupitre de commande

- 1 Commutateur principal
- 2 bouton-poussoir « lever »
- 3 bouton-poussoir « baisser »

5.2 Descente du véhicule

- Contrôler la zone dangereuse ; rien ni personne ne doit se trouver dans la zone de travail du pont élévateur
- Faire descendre le véhicule à la hauteur souhaitée ou en position basse ; actionner le bouton-poussoir « baisser (voir fig.1)
- Le processus de descente est à surveiller pendant tout le manœuvré.
- Dès que le véhicule se trouve à la position basse enlever les cales polymères et évacuer le véhicule du pont élévateur.

5.3 Purge du système hydraulique

- Le pont élévateur est premoné en usine. Seul le branchement électrique est a faire, l'huile hydraulique est à remplir et l'étanchéité du système hydraulique est à contrôler. Si, lors du montage du pont, on débranche les tuyaux hydraulique il peut y rentrer de l'air et cela provoque des désagréments

Werden Schlauchverbindungen dennoch geöffnet, z.B. zum Zweck der Schlauchverlängerung, kann es zu Lufteinschlüssen sowie in Folge der Anlauf- respektive Gleichlaufschwierigkeiten kommen. Die richtige Zuordnung der Schlauchverbindungen sind zu überprüfen und sicherzustellen (siehe Kapitel 9.4).

Wirkungen, die ggf. ein Entlüften notwendig machen, könnten z.B. sein: Schlagartiges Anheben aus der untersten Endlage heraus; Ungleichlauf; etc.

Richtiges Entlüften:

Es ist sicherzustellen, dass ca. 14 Liter Hydrauliköl eingefüllt sind.

- Die Hebebühne - **ohne Last** - in die oberste Endposition fahren.
- Die vordere rechte und die vordere linke Abdeckung (Stopfen; siehe Y) abnehmen.
- Die Kontermuttern (SW17) der Notablaßschrauben (N1 & N2) lösen.
- Die beiden Notablaßschrauben N1 & N2 am Steuerblock öffnen. Mit einem Innensechskantschlüssel (SW5) beide Schrauben ca. 1 Umdrehung heraus drehen.

Bild 4: Position Y = vordere Durchgangsbohrungen der Abdeckung ist für die Notablaßschrauben.

- Die Hebebühne senkt sich in die unterste Position ab.
- Hat die Hebebühne die unterste Position erreicht sind die

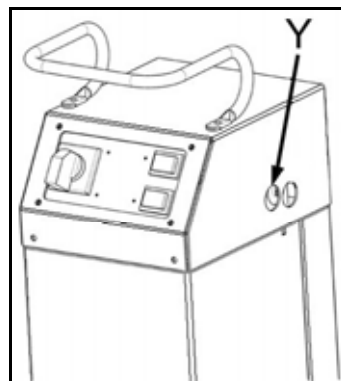
can penetrate in the tubes.

- If you have an unequal run of the lift. You must check the lift. Check the co-ordination of the hoses.
- If necessary a dearing of the cylinder must be carried out at these symptoms:
abruptly lifting from the lowest position, unequal platform with load, not complete lowering of a platform in the lowest position.

Right dearing:

Checks whether 14 litres are in the oil tank. Oil level = between the upper and the lower marker.

- Raise the lift – without load – in the highest end-position.
- Remove the plastic cover of the emergency lowering screw (Y)
- Open both emergency lowering screws N1 & N2. Unscrew one turn the equalisation screws with a suitable tool. Do not turn it out



Pic. 4: Position Y = the bore hole is for the emergency lowering screws

- The lift is lowering in the lowest position.
- Close the emergency lowering screws if the lift reaches the lowest position.

d'utilisation.

Le branchement correcte des tuyaux hydraulique est à rassurer (voir chapitre 9.4).

La purge est à faire si le pont démarre trop vite de sa position basse ; si il se produit un déséquilibre, ...

La purge correcte :

- Contrôler, la bonne quantité d'huile hydraulique dans le carter d'huile (env. 14 litres d'huile).
- Faire monter le pont – **sans charge** – à la position fin de course haute.
- Enlever les couvercles devant à gauche et à droite (stoppage voir Y).
- Déserrer les contre écrous (SW17) des vis de descente d'urgence (N1 & N2).
- Déserrer les deux vis de descente d'urgence N1 & N2 sur le bloc hydraulique. Desserrer les vis avec une clé à six pans (SW5) d'env. 1 tour.

Fig. : 4

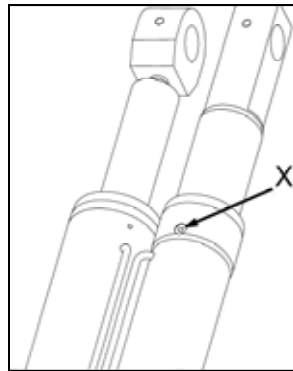
Position Y = Perçage avant pour les couvercles pour accéder les vis de la descente d'urgence.

- Le pont descend à sa position basse.
- Dès que le pont a atteint sa position basse serrer les vis de la descente

Notablaßschrauben wieder zu schließen.

- Vorgang ggf. mehrmals wiederholen um eine ausreichende Entlüftung zu gewährleisten.
- Danach die Hebebühne in die oberste Position fahren. (max. Hub)
- An den beiden Folgezylindern F01 F02 werden die Entlüftungsschrauben M5 (X) geöffnet. Nicht herausdrehen. Sobald Öl austritt sind die Schrauben wieder zu schließen.

- Repeat the process several times until is no air in the system.
- Raise the lift in the top position (max. height). Press the button „▲“.
- Turn anticlockwise on both cylinder FO1 & FO2 the screws M5 (X). Do not turn it out. Close the screws if oil comes out.



d'urgence.

- Répéter cette procédure occasionnellement pour assurer une purge passable.
- Faire monter le pont à sa position haute (hauteur max.).
- Desserrer les vis de purge M5 (X) sur les deux vérins suivants F01 F02. Ne pas dévisser les vis! Dès qu'il y a de l'huile qui sort resserrer les vis.

Bild 5: Pos. X = Entlüftungsschrauben jeweils an den Folgezylindern.

Pic.5
Pos. X = the vent screw at the cylinder.

Fig.5
Pos. X = Vis de purge sur les deux vérins suivants.



Entlüftungsschrauben

wieder verschließen, ansonsten kann es zu Fehlfunktionen der Hebebühne kommen.

- Die Hebebühne durch drücken des „Heben“ Tasters erneut in die obere Endposition fahren.
- Ausgleichsschrauben A1 & A2 öffnen. (Siehe Bild 6; Pos. Z)
- Taster „Senken“ drücken bis die Zylinderhebel an den Scheren anliegen. (siehe Bild 3)
- Die Ausgleichsschrauben sind wieder zu schließen.
- Lastfreier Probetrieb mit Verweildauertest durchführen. Dazu die Hebebühne auf ca. 1500 mm hochfahren.
- Es ist nochmals zu prüfen, ob die



Close the vent screw, otherwise a malfunction of the lift may occur.

- If the hoses was opened, you must carry out the deaerate process.
- Raise the lift in the top position (max. height). Press the button „▲“ .Open the Equalisation screws A1 & A2. Do not turn it out. Press the button „▼“ until the cylinder lever lie flat on the scissors. Then close the screws A1 & A2.
- Test the lift without load. Raise the lift on 1500 mm.
- Check the position of the cylinder-level again.
- To ensure the equalisation of the lift, the chapter 5.4 must be observed.



Resserrer les vis de purge afin d'éviter des perturbations au bon fonctionnement.

- Faire monter le pont à la hauteur max. en actionnant le bouton poussoir „Monter“.
- Desserrer les vis d'équilibrage A1 & A2. (voir fig. 6; Pos. Z)
- Actionner le bouton poussoir „Descente“ jusqu'à les manettes touchent appuient sur les ciseaux. (voir fig. 3)
- Resserrer les vis d'équilibrage.
- Faire un cours d'essai sans charge et laisser le pont demeurer à une hauteur d'env. 1500 mm.
- Vérifier que les manettes touchent appuient sur les ciseaux. (voir fig. 3)
- Pour assurer une équilibrage parfaite voir chapitre 5.4 et respecter les directives.

Zylinderhebel an der Schere anliegen.(siehe Bild 3)

- Damit der Gleichlauf der Hebebühne gewährleistet ist, ist das Kapitel 5.4 zu beachten.

5.4 Ausgleichen der Auffahrschienen bei ungleicher Schienenhöhe

Durch die zwei unabhängig aufgebauten Hydrauliksysteme ist bei ordnungsgemäßem Betrieb ein Ungleichlauf weitgehend ausgeschlossen. Entsteht dennoch ein Ungleichlauf ist eine Fehler-Ursachenanalyse notwendig. Erst wenn feststeht, dass keine Leckage des Hydrauliksystems oder ein anderer, ggf. externer Fehler vorliegt darf der Ausgleichsvorgang durchgeführt werden.



Der Ausgleich darf nur ohne Last durchgeführt werden! Vor dem Ausgleichen ist jede Last von der Hebebühne zu entfernen!

Wirkungen die ggf. einen Ausgleich notwendig machen könnten z.B. sein: Schlagartiges Anheben aus der untersten Endposition, nicht vollständiges Absetzen einer Seite in die unterste Endposition, Ungleichlauf mit Last, etc.

Richtiges Ausgleichen:

Annahme: Eine Auffahrschiene steht höher als die andere Auffahrschiene.

Maßnahme:

- Die Hebebühne in die - soweit möglich- unterste Position absenken. Dazu ist der Taster „Senken“ zu drücken.

5.4 Equalisation the platforms

- During the normal work of the automotive lift it is almost impossible to get an unequal run of the platform, by the two independent hydraulic systems.
- If you have an unequal run of the lift. Check the lift.
- If it is sure there is no leak in the hydraulics system and no other external fault, a compensation may be carried out
- Lower the lift in the lowest position.
- Drive the vehicle from the lift.
- If necessary a compensation must be carried out at these symptoms: abruptly lifting from the lowest position, unequal platform with load, not complete lowering of a platform in the lowest position.

Right equalisation:

Assumption: One platform is higher than the other platform.

Measure:

- Lower the lift in the lowest position. Press the button "lowering".



Equalize the lift without load, otherwise the vehicle can mighty fall down.

- Remove on the right side and the left side the covers of the operating unit.

5.4 Synchronisation des prises sous coques

De part sa conception et de l'ordonnement des vérins un déséquilibre est quasiment impossible. Si un déséquilibre devait se produire il est nécessaire de faire une recherche de panne, après avoir constaté qu'aucun vérin ne subsiste une fuite interne ou un problème externe, vous avez la possibilité de procéder à une rééquilibrage.

Le rééquilibrage devra s'effectuer sans charge (pont à vide)!

Nature à provoquer un déséquilibre : levage brutal, un corps étranger empêchant la pose complète du pont etc.

Rééquilibrage:

Une coté est plus haute que l'autre remède:

- descendre le pont dans sa position la plus basse possible en appuyant le bouton descente.
- Dévisser les contre écrous (SW17) des deux vis d'équilibrage A1 et A2 à l'aide d'un clé six pans (SW5).
- Maintenir le bouton-poussoir « descente » et ouvrir **légèrement** les vis d'équilibrage A1 und A2.

Bild 2: Position X = hintere

Durchgangsbohrungen in der Abdeckung ist der Zugang zu den Ausgleichsschrauben.

- Die Kontermuttern (SW17) der Ausgleichsschrauben A1 und A2 mit einem Innensechskantschlüssel (SW5) lösen.
- Die Ausgleichsschrauben A1 und A2 **leicht** öffnen. Dabei den „Senken“ Taster gedrückt halten.



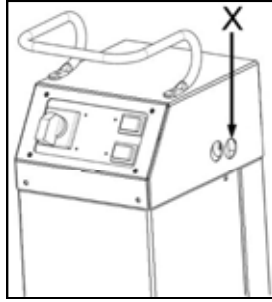
Vorsicht: Die Seite die höher steht, wird sich schnell nach unten bewegen, wenn die Ausgleichsschraube nicht langsam geöffnet wird.

- Durch diesen Vorgang wird die Hebebühne im untersten Bereich ausgeglichen, was weitere, folgende Massnahmen erfordert.
- Die Ausgleichsschrauben A1 und A2 sind wieder zu verschließen und zu kontern.



Die Ausgleichsschrauben müssen wieder verschlossen werden, ansonsten kann es zu Fehlfunktionen der Hebebühne kommen.

- Die Hebebühne ohne Last in die obere Endposition fahren. Ausgleichsschrauben A1 und A2 öffnen. Taster „Senken“ drücken bis sich die Hebebühne maximal 50 mm von der oberen Endposition abgesenkt hat.



Pic. 2 Position X =

The bore hole in the cover is for the equalisation screw.

- Loose the locknuts (SW17) of the equalisation screws A1 and A2 with a suitable tool.
- Open **slowly** the screw A1 and A2. Press the button “lowering” until both platforms are on the lowest position.
- During this process both platforms get balanced.

Further measure:

- Close the equalisation screw A1 and A2 and safe it with the locknut.



Close after equalisation the screws A1 and A2 and the locknuts. Otherwise a malfunction of the lift may occur.

- Raise the lift in the upper end position. Press the button “lifting”
- Open the screws A1 and A2.
- Press the button "lowering". Lower the lift approx. 50 mm
- Now, check the position of the cylinder lever (see pic.)

All four levers must sit close at the scissors. (see circle)

Fig.: 2 Position X = orifice d'accès des vis d'équilibrage.



Attention: La coté le plus haut va descendre très vite si on n'ouvre pas la vis d'équilibrage lentement.

- Lors de cette procédure l'équilibrage du pont est effectué en position basse. Cela nécessite les procédures suivantes.
- Les vis d'équilibrage A1 et A2 sont à serrer et les contre écrous à bloquer.



Rebloquer les vis de purge afin d'éviter des perturbations au bon fonctionnement.

- Amener le pont – sans charge - à sa position haute.
- Ouvrir les vis d'équilibrage A1 et A2.
- Actionner le bouton poussoir « descente » jusqu'à le pont a atteint une position de max. 50 mm en dessous de sa position haute.
- Serrer les vis d'équilibrage A1 und A2.
- Remettre les couvercles sur le pupitre de commande.
- Maintenant contrôler le positionnement des leviers de fixation des vérins
Les 4 leviers doivent être en contact avec les ciseaux (voir fig. 3)

- Jetzt ist die Lage der Zylinderhebel zu überprüfen.
Alle 4 Hebel müssen an den Scheren anliegen. (siehe Bild 3)

Bild 3

Siehe Zylinderhebel (Kreis)
2 x je Bühnenseite

- Liegen die Zylinderhebel an, sind die Ausgleichsschrauben A1 und A2 zu verschließen.
- Kunststoffstopfen wieder anbringen.

6. Verhalten im Störfall

Bei gestörter Betriebsbereitschaft der Hebebühne kann ein einfacher Fehler vorliegen. Überprüfen Sie die Anlage auf die angegebenen Fehlerursachen. Kann der Fehler bei Überprüfung der genannten Ursachen nicht behoben werden, ist der Kundendienst Ihres Händlers zu benachrichtigen.

Problem: Motor läuft nicht an!

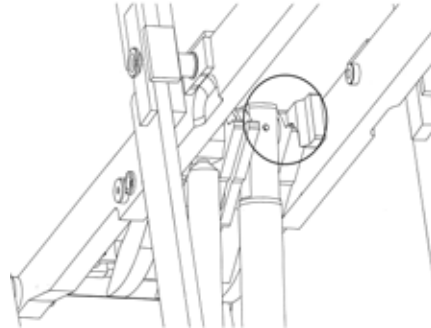
mögliche Ursachen:

- keine Stromversorgung
- Hauptschalter ist nicht eingeschaltet
- Sicherung defekt
- Stromzuleitung unterbrochen
- Thermoschutz vom Motor aktiv (ca. 10 min abkühlen lassen)

Problem: Motor läuft an, Last wird nicht gehoben!

mögliche Ursachen:

- Fahrzeug ist zu schwer



Pic.3

See the lever of the cylinder (see circle)

- If the levers are lying at the scissors, close the screws A1 and A2.
- Mount the plastic cover.

6. Troubleshooting

If the lift does not work properly, the reason for this might be quite simple. Please check the lift for the potential reasons mentioned on the following pages. If the cause of trouble cannot be found, please call the technical service.

Problem: Motor does not start!

Potential causes:

- Main switch is not engaged
- The feed line is cut
- Power failure
- Thermofuse in the motor is activ (let it cool down approx. 10 min)

Problem: Motor starts, lift does not lifting!

Potential causes:

- The vehicle is too heavy

Fig. 3

voir leviers de fixation (cercle)
2 x par coté

- si le contact est effectif , bloquer les vis de réglages A1 et A2
- remettre les protections

6. Comportement en cas de panne

En cas de panne de fonctionnement du pont élévateur, il est possible qu'il s'agisse d'un défaut simple. Vérifiez si l'installation ne présente pas l'une des causes de défaut indiquées ci-après.

S'il s'avère impossible de réparer la panne lors de l'examen des causes invoquées, il faut appeler le service assistance client.

Problème: le moteur ne démarre pas!

Causes possibles:

- Alimentation en courant interrompue
- Commutateur principal n'est pas enclenché
- Fusible défectueux
- Panne de courant
- Le moteur chauffe (laisser refroidir 10 min.)

- Füllstand Hydrauliköl ist zu niedrig
- Notablaßschraube ist nicht geschlossen
- Druckleitungen verstopft
- Zylinder klemmen

Problem: Hebebühne läßt sich nicht absenken!

mögliche Ursachen:

- Hebebühne sitzt auf Hindernis auf
- Hydraulikventil defekt
- Sicherung defekt
- Taster „Senken“ nicht gedrückt
- Rückschlagventile sind nicht entsperrt

6.1 Auffahren auf ein Hindernis

Fährt die Hebebühne auf ein Hindernis auf, wird die Hydraulikleitung drucklos und die Bühne bleibt stehen. Um das Hindernis zu entfernen, muß die Hebebühne angehoben werden. Dabei ist der Taster „Heben“ solange zu drücken bis das Hindernis entfernt werden kann.

6.2 Notablaß der Hebebühne



Ein Notablaß ist ein Eingriff in die Steuerung der Hebebühne und darf nur von erfahrenen Sachkundigen vorgenommen werden. Der Notablaß muß in der nachfolgend beschriebenen Reihenfolge durchgeführt werden, ansonsten kann es zu Beschädigungen und zu Gefahren für Leib und Leben führen.



Jegliche Art externer Leckage ist unzulässig und muß sofort beseitigt werden.

- Level of the oil is too low
- The emergency lowering screws are not closed
- The hydraulic hoses are dirty
- The cylinder jams

Problem: The lift does not lowered!

Potential causes:

- The lift is standing on a obstacle
- The hydraulic valve is defective
- The button „lowering“ is not pressed

6.1 Driving on an obstacle

If the lift is driven on an obstacle the lift stops mechanically. Press the button „lifting“ until the obstacle can be removed.

6.2 Emergency lowering

In this case of power failure or defective valve, the hydraulic valve of the lift will not open any more. Therefore the lift can not be lowered. In this case there is the possibility to open the hydraulic valve manually and to lower the lift to it's lowest position, so the vehicle can be driven off.

Problème: le moteur démarre, mais la charge n'est pas soulevée!

Causes possibles:

- Véhicule trop lourd
- Niveau d'huile du groupe hydraulique trop bas
- Vis d'évacuation secours non fermée
- Tuyauterie hyd. bouchés
- Vérins bloqués

Problème: le pont élévateur refuse de descendre!

Causes possibles:

- Le pont élévateur est bloqué sur un obstacle
- Défaut de vanne
- Fusible défectueux
- Bouton-poussoir « baisser » pas actionné
- Clapets anti-retour pas débloqués

6.1 Passage sur un obstacle

Si le pont élévateur en s'abaissant, rencontre un obstacle, le système hydraulique est sans pression. Pour enlever l'obstacle il faut lever le pont élévateur. Actionner le bouton-poussoir « lever », pour amener le pont élévateur à la hauteur permettant de retirer l'obstacle.

6.2 Descente d'urgence du pont élévateur



La descente d'urgence est une modification dans le système de commande du pont élévateur et ne doit être effectué que par des personnes formés.

La descente d'urgence doit être faite dans cet ordre, sinon risque d'endommagement du pont élévateur et danger du mort.

Dies ist zwingend notwendig, speziell auch vor einem Notablaß.

Gründe, die einen Notablaß erforderlich machen können sind z.B. Ausfall der Elektrik, bei Störungen der Senkventile, etc.

- Gefährdeten Bereich kontrollieren. Es dürfen sich keine Personen oder Gegenstände im Arbeitsbereich der Hebebühne oder auf der Hebebühne befinden.
- Vor Beginn des Notablasses ist eine Netztrennung vorzunehmen.
- Vordere Verschlußstopfen links und rechts an der Abdeckung entfernen.
- Kontermuttern (SW17) der **Notablaßschrauben** (N1 & N2), jeweils seitlich am Hydraulikblock, lösen. (siehe Bild)

Bild 6

Pos.Y = Notablaßschrauben mit Kontermutter

- Mit einem Innensechskantschlüssel (SW5) zunächst **eine** Notablaßschraube N1 langsam ¼ Umdrehung herausdrehen.
- Gefährdeten Bereich kontrollieren. Es dürfen sich keine Personen oder Gegenstände im Arbeitsbereich der Hebebühne oder auf der Hebebühne befinden.

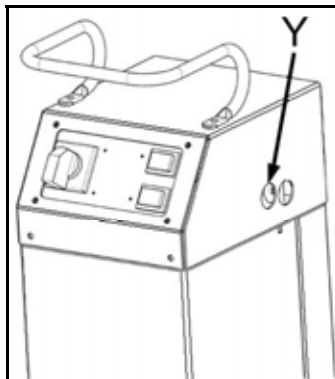


The emergency lowering can only be performed by persons instructed to use the lift. Please refer to the regulation „lowering the vehicle“.



Very kind of external leakage must be removed. This is necessary particular before emergency lowering. The emergency lowering must be carried in this order. Otherwise a malfunction can lead it to damages or lead to danger for body and lives.

- Control the dangerous places of the lift and be sure that there are no objects or people in the immediate area of the lift or on the lift.
- Before the emergency lowering process loose the electrical power supply.
- Loose and remove the plastic cover of the operating unit. (see pic.6)
- Loose the locknut of the **emergency lowering screws** (N1 & N2).



pic 6:

Position Y = bore hole for the emergency lowering screw

- open slowly ¼ turn the emergency lowering screw N1 with a suitable tool.
- **Do not unscrew the screw.**
- Control the dangerous places of the lift and be sure that there are no objects or people in the immediate area of the lift or on the lift.



Avant de faire une descente d'urgence l'étanchéité du système hydraulique est à vérifier. Les fuites doivent être éliminés avant la descente d'urgence!

Nature à provoquer une descente d'urgence : coupure de courant, problèmes sur les clapets de sécurité, ...

- Contrôler la zone dangereuse – aucun obstacle ni personne ne doivent se trouver dans la zone dangereuse ou sur le pont élévateur.
- Avant la descente d'urgence débrancher l'alimentation électrique.
- Enlever les couvercles avant à droite et à gauche du pupitre de commande.
- Dévisser les contre écrous (SW17) des vis de descente d'urgences (N1 & N2), (voir fig.)

Fig. : 6

Pos.Y = Vis de descente d'urgence avec contre écrou.

- Dévisser d'abord **une** vis de descente d'urgence à l'aide d'un clé à six pans (SW5) N1 lentement d'environ ¼ tour.
- Contrôler la zone dangereuse – aucun obstacle ni personne ne doivent se trouver dans la zone dangereuse ou sur le pont élévateur.



Vorsicht: Bei diesem Vorgang wird sich eine Auffahrschiene der Hebebühne etwas (ca. 5 cm) absenken. Das Absenken kann durch Verschließen der Notablassschraube unterbrochen werden.

- Anschließend die gegenüberliegende, andere Notablassschraube langsam ein wenig herausdrehen.



Der Senkvorgang beginnt unmittelbar. Die Geschwindigkeit kann durch den Öffnungsgrad dieser Notablassschraube beeinflusst werden.

- Die Hebebühne in die unterste Position absenken.
- Der gesamte Senkvorgang ist stets zu beobachten
- Danach sind die Polymerauflagen zu entfernen und das Fahrzeug ist von der Hebebühne zu fahren.
- Nach Beendigung des Notablasses sind die Notablassschrauben N1 und N2 zu verschließen und wieder zu kontern.
- Ggf. müssen defekte Teile erst getauscht werden, bevor die Hebebühne wieder in Betrieb genommen wird. Dazu ist der Kundendienst zu benachrichtigen.



**Der Hauptschalter ist auszuschalten und gegen Einschalten zu sichern. Die Hebebühne solange stilllegen bis die defekten Teile ausgetauscht wurden.
Nach dem Austauschen der defekten Teile muß wie unter Punkt 5.3 eine "Entlüftung des Hydrauliksystems" vorgenommen werden.**



Attention: One platform will be lower approx. 5 cm. The lowering process stopped if the screw is closed.

- Afterwards open a slowly little the emergency lowering screw N2.

Do not unscrew it.

- The emergency lowering starts. You can influence the lowering speed with this emergency lowering screw.
- Lower the lift in the lowest position.
- Observe the complete process.
- If the lift reached the lowest position, remove the polymer-supports and drive the vehicle out of the lift.
- After the emergency lowering close the screws N1 and N2 and the locknuts.
- Do not work with the lift until the faulty parts are exchanged. Call the service-partner.



Switch off the main switch and lock it. Do not work with the lift until the faulty parts are exchanged.



Attention: Lors de cette opération un côté du pont élévateur va descendre (env. 5 cm). L'abaissement peut être interrompu en refermant la vis de descente d'urgence.

- Procéder la même opération sur l'autre côté.



La descente commence immédiatement – la vitesse de descente peut être réglé avec la vis de descente d'urgence.

- Amener le pont en position basse.
- La descente du pont élévateur est à observer !
- Enlever les cales polymères et évacuer le véhicule du pont élévateur.
- Serrer les vis de descente d'urgence et bloquer les contre écrous (N1 & N2).
- Remplacer les cas échéant les pièces défectueuses par des pièces d'origines.



Déclencher le commutateur principal – le pont doit rester immobilisé jusqu'à les pièces défectueuses aient été remplacées.

Après la remise en bon état effectuer une purge du système hydraulique (voir chapitre 5.3.)

7. Wartung und Pflege

Die Hebebühne ist in regelmäßigen Abständen von 3 Monaten durch den Betreiber gemäß nachfolgendem Plan zu warten. Bei intensivem Betrieb und bei Verschmutzung ist das Wartungsintervall zu verkürzen. Während der täglichen Nutzung ist die Gesamtfunktion der Hebebühne zu beobachten. Bei Störungen oder Leckage muß der Kundendienst benachrichtigt werden.

7.1 Wartungsplan der Hebebühne

- Kolbenstangen der Hubzylinder von Sand und Schmutz befreien.
- Gelenkbolzen und DU-Lager, Gleitstücke, Gleitflächen reinigen, sowie auf Verschleiß überprüfen ggf. austauschen
- Einfetten der beweglichen Teile. (Gelenkbolzen, Gleitstücke, Gleitflächen)
- Schmiernippel abschmieren.
- Lackierung überprüfen ggf. ausbessern.
- Polymerauflagen überprüfen ggf. erneuern.
- Überprüfen der Hydraulikleitungen auf Leckage.
- Füllstand des Hydrauliköls überprüfen ggf. ein sauberes Öl mit einer Viskosität von 32 cst. einfüllen oder komplett erneuern.
- Das Hydrauliköl muß mindestens einmal jährlich gewechselt werden. Hierzu die Hebebühne in die unterste Stellung senken, den Ölbehälter leeren und den Inhalt erneuern. Der Hersteller empfiehlt ein hochwertiges, sauberes Hydrauliköl mit einer Viskosität von 32 cst. Die benötigte Ölmenge beträgt ca. 14 Liter. Das Hydrauliköl muß sich nach dem einfüllen zwischen der oberen und unteren Markierung des Ölpeilstabes befinden.
- Nach § 52-3 der VBG 14, sind Druckschläuche nach Bedarf, jedoch spätestens nach 6 Jahren

7. Maintenance

A regular service has to be performed every three months by the lifts operator according to the following schedule. If the lift is in continuous operation or dirty environment, the maintenance rate has to be increased. During daily operation the lift has to be watched carefully for its correct function.

In case of any malfunction the technical service of the retailer has to be informed.

7.1 Inspection and Maintenance

Nussbaum lifts have been designed and manufactured for longevity and safe operation. Proper installation and operation, regular inspections and ensuing preventative maintenance by authorised personnel and product care, are the key to operators safety, product reliability, low overall repair costs, qualified warranty claims and finally, longevity of the lift. Our lifts are German TÜV and European CE certified and meet or surpass the safety standards of the countries in which we sale. European regulations for instance, oblige inspection by qualified personnel, every 12 months during the life span of the lift.

Whatever the regulations are in a given country, the following are the minimum requirements regarding the maintenance of Nussbaum lifts.

1. Product care. On a daily/weekly basis by lift operator. Always contact qualified service personnel whenever there is a safety issue. Check for anomalies at all times in particular after electrical power failure or flooding of the shop floor (check sealing of the canister of in-ground TOP lifts). Execute equalisation procedure of lifts with master/slave system (JUMBO- and UNI-LIFTS). Check for leaky and kinked pipes and hoses. Clean the lift and the floor with a non-aggressive detergent. Prevent corrosion by oiling metallic parts or paint retouch. Check filters, grease/lubrication needs and air pressure. Check condition of lifting pads/polymer supports.

7. Maintenance et entretien

L'utilisateur devra effectuer, à des échéances régulières de trois mois, une maintenance telle que indiqué sur le planning ci-après. En cas de fonctionnement continu intensif et en cas d'encrassement, ces intervalles devront être raccourcis.

Tous les jours, lorsque le pont élévateur est en marche, il faut surveiller le fonctionnement général du pont. En cas de problème contacter le service d'assistance technique client.

7.1 Plan de maintenance du pont élévateur

- Retirer poussière et sable des tiges des pistons.
- Nettoyer les axes d'articulation, pièces coulissantes, surfaces de glissement, et vérifier s'il y a une usure et éventuellement les remplacer.
- Nettoyer et graisser les mobiles (axe d'articulation, pièces coulissantes, surfaces de glissement)
- Graisser tout les graisseurs avec une graisse à usage multiples.
- Contrôler l'usure des cales polymères et éventuellement les remplacer.
- Contrôler les tuyaux hydrauliques Contrôler le niveau d'huile hydraulique et éventuellement remplir avec d'huile hydraulique de viscosité cst 32 ou changer l'huile hydraulique.
- L'huile hydraulique doit être changée au moins une fois par an. Pour cela abaisser le pont élévateur à la position basse, vidanger le carter d'huile. Le fabricant préconise d'utiliser un huile hydraulique supérieure, ayant une viscosité de cst 32. 14 litre d'huile environ sont nécessaires.
- Les tuyaux hydrauliques doivent être remplacés quand cela est nécessaire, et en tout état de cause, au moins tous les six ans.
- Si le chemin de roulement est recouvert des plaques aluminium

auszutauschen.

7.2 Reinigung der Hebebühne

Eine regelmäßige und sachkundige Pflege dient der Werterhaltung der Hebebühne.

Außerdem kann sie auch eine der Voraussetzungen für den Erhalt von Gewährleistungsansprüchen bei eventuellen Korrosionsschäden sein. Der beste Schutz für die Hebebühne ist die regelmäßige Beseitigung von Verunreinigungen aller Art.

- dazu gehören vor allem:

- Streusalz
- Sand, Kieselsteine, Erde
- Industriestaub aller Art
- Wasser ; auch in Verbindung mit anderen Umwelteinflüssen
- Aggressive Ablagerungen aller Art
- Dauernde Feuchtigkeit durch unzureichende Belüftung

Wie oft die Hebebühne gereinigt werden soll hängt unter anderem von der Häufigkeit der Benutzung; von dem Umgang mit der Hebebühne; von der Sauberkeit der Werkstatt; und von dem Standort der Hebebühne ab.

Weiterhin ist der Grad der Verschmutzung abhängig von der Jahreszeit, den Witterungsbedingungen und von der Belüftung der Werkstatt.

Unter ungünstigen Umständen kann eine wöchentliche Reinigung der Hebebühne notwendig sein, aber auch eine monatliche Reinigung kann durchaus genügen.

Verwenden Sie zur Reinigung keine aggressiven und scheuernden Mittel, sondern schonende Reiniger z.B. ein handelsübliches Spülmittel und lauwarmes Wasser.

- Verwenden Sie zur Reinigung **keine** Hochdruckreiniger (z.B. Dampfstrahler)
- Entfernen Sie alle Verschmutzungen sorgfältig mit einem Schwamm ggf. mit einer

2. Inspection.

At least once a year by qualified technician

Safety related:

- Check the proper functioning of all mechanical, electrical, hydraulic and pneumatic safety locking functions
- Check for proper anchoring of the lift to the floor and floor cracks
- Check for potential structural failures, in particular of welded parts
- Check for bending or distortion of mechanical parts.

Maintenance related:

- Check for hydraulic/air leaks and condition of pipes/hoses
- Check electrical connections, switches and fuses
- Check for wear of all bearings, hinge points and shafts
- Check condition of lifting pads
- Check for leakage to the in-ground lift canister
- Check for corrosion building

3. Preventative maintenance by qualified technician

- Replace **hydraulic oil** once every year
- Replace **hydraulic hoses** at least once every 6 years
- Take proper **Product care** as recommended in Point 1
- Replace **Safety related** parts whenever there is the slightest doubt
- Replace or repair worn or improper functioning **Maintenance related** parts, before they break down. This avoids costly repairs at a later date

Inspection, repair and maintenance may be done by technicians from Nussbaum, Nussbaum's distributor or end-user. This personnel must be trained on the particular models of lift which they service.



Après modifications de la construction (par exemple modification de la limite de charge ou la réduction de la course de levage) et après des remises en état importantes des pièces porteuses (par exemple travaux de soudure) il est nécessaire de faire effectuer un contrôle par un expert (contrôle de sécurité exceptionnel).

On trouvera dans le présent manuel des fiches contenant le plan à suivre pour le contrôle de sécurité.

7.2 Nettoyage du pont élévateur

Un nettoyage périodique est nécessaire au bon fonctionnement du pont élévateur, afin d'éliminer toute éléments (voir ci-dessous)pouvant amener à détérioration:

- sel
- sable, caillou, saleté
- poussière
- l'eau
- sédiments agressifs
- humidité à cause d'une ventilation insuffisantes

Ne pas utiliser des produits corrosifs, ni des nettoyer à vapeur ou de haute pression.

Un soin régulier et compétent sert à la préservation de la valeur du pont. Par ailleurs c'est une condition pour conserver des demandes de garantie. La meilleure protection du pont est le nettoyage régulier.

- entre autres:

- sel
- sable, cailloux, terre
- poussière de toute sorte
- eau
- matières agressives de toutes sortes
- humidité (ventilation d'air dans l'atelier insuffisante)

Bürste.

- Achten Sie darauf, daß keine Rückstände des Reinigungsmittels auf der Hebebühne zurück bleibt.
- Die Hebebühne ist nach dem Reinigen mit einem Lappen trocken zu reiben.

They must be able to make a judgment as to the repair or maintenance that needs to be done in order to ensure full safety, operational reliability and structural integrity during the life time of the lift. Proper maintenance records should be kept to back up possible warranty claims.

7.2 Cleaning the Lift

A regular and appropriate maintenance served the preservation of the lift.

It can be a prerequisite for claims at possible corrosion.

The best protection for the lift is the regular cleaning of dirt of all manner.

- Including this:

- de-icing salt
- sand, pebble stone, naturail soil
- industrial dust of all manner
- water ; also in connection with other environmental influences
- aggressive deposit of all manner
- constant humidity by insufficient ventilation.

How often must the lift be cleaned ?

This is dependent on the use, of the working with the lift, of the cleanness of the workshop and location of the lift. The degree of the dirt is dependent on the season, of the weather conditions and the ventilation of the workshop.

Under bad circumstances it is necessary to clean the lift every week, but a cleaning every month can suffice.

Clean the lift and the floor with a non-aggressive and non-abrasive detergent.

Use gentle detergent to clean the parts.

Use an standard washing-up liquid and lukewarm water.

- Do not use for cleaning a steam jet cleaning
- Remove all dirt careful with a sponge if necessary with a brush.

Le nettoyage du pont dépend de plusieurs facteurs:

Fréquentation d'utilisation, maniement du pont; propreté dans l'atelier; emplacement du pont. En plus la saison, le temps et la ventilation dans l'atelier peuvent influencer l'intervalle de nettoyage. Dans des circonstances défavorables un nettoyage hebdomadaire peut être nécessaire, mais un nettoyage mensuel peut être suffisant.

N'utilisez pas de produits agressifs, ne purgez pas mais utilisez un produit indulgent.

- N'utilisez pas de nettoyeur haute pression ou vapeur
- Enlevez toutes salissures avec un éponge ou une brosse. Veiller qu'aucun produit de nettoyage reste sur le pont.
- Après le nettoyage essayez le pont avec un chiffon.

8. Sicherheitsüberprüfung

Die Sicherheitsüberprüfung ist zur Gewährleistung der Betriebssicherheit der Hubanlage erforderlich. Sie ist durchzuführen:

1. Vor der ersten Inbetriebnahme nach dem Aufstellen der Hubanlage
Verwenden Sie das Formblatt "Einmalige Sicherheitsüberprüfung"
2. Nach der ersten Inbetriebnahme regelmäßig in Abständen von längstens einem Jahr
Verwenden Sie das Formblatt "Regelmäßige Sicherheitsüberprüfung"
3. Nach Änderungen an der Konstruktion der Hubanlage
Verwenden Sie das Formblatt "Außerordentliche Sicherheitsüberprüfung"



Die einmalige und regelmäßige Sicherheitsüberprüfung muß von einem Sachkundigen durchgeführt werden. Es wird empfohlen gleichzeitig eine Wartung vorzunehmen.



Nach Änderungen der Konstruktion (zum Beispiel Veränderung der Tragfähigkeit oder Veränderung der Hubhöhe) und nach wesentlichen Instand-

Cleaning of the automotive lift

- Pay attention that are no remains of the washing-up liquids on the lift after cleaning.
- Do not use aggressive means for cleaning the workshop floor and the automotive lift.
A permanent contact with every kind of liquid is forbidden. Do not use any high pressure device for cleaning the lift.

8. Security check

The security check is necessary to guarantee the safety of the lifting during use. It has to be performed in the following cases:

1. Before the initial operation, after the first installation
Use the form "First security check before initiation"
2. In regular intervals after the initial operation, at least annually.
Use the form "Regular security check at least annually"
3. Every time the construction of that particular lift has been changed.
Use the form "Extraordinary security check"



The first and the regular security check must be performed by a competent person. It is recommended to service the lift at this occasion.



After the construction of the lift has been changed (changing the lifting height or capacity for example) and after serious maintenance works (welding on carrying parts) an extraordinary security check must be performed by an expert.

This manual contains form with a schedule for the security checks.

8. Contrôle de sécurité

Pour garantir la fiabilité du pont élévateur, il est absolument nécessaire d'effectuer un contrôle de sécurité:

3. Après la première mise en service, après la mise en place du pont élévateur.
Utilisez le formulaire « contrôle de sécurité à caractère unique »
4. Après la première mise en service régulièrement à des intervalles d'un an maximum.
Utilisez le formulaire « contrôle régulier de sécurité »

3. Après toute modification de la construction du pont élévateur
Utilisez le formulaire « contrôle à caractère exceptionnel de la sécurité »



Le contrôle de sécurité à caractère unique et régulier doit être effectué par un expert. Il est recommandé d'exécuter en même temps une maintenance.



Après modifications de la construction (par exemple modification de la limite de charge ou la réduction de la course de levage) et après des remises en état importantes des pièces porteuses (par exemple travaux de soudure) il est nécessaire de faire effectuer un contrôle par un expert (contrôle de sécurité exceptionnel).

On trouvera dans le présent manuel

setzungen an tragenden Teilen (z. B. Schweißarbeiten) ist eine Überprüfung durch einen Sachverständigen erforderlich. (außerordentliche Sicherheitsüberprüfung)

Dieses Prüfbuch enthält Formulare mit aufgedrucktem Prüfplan für die Sicherheitsüberprüfung. Verwenden Sie bitte das entsprechende Formular, protokollieren Sie den Zustand der geprüften Hebebühne und belassen Sie das vollständig ausgefüllte Formular in diesem Prüfbuch.

9. Montage und Inbetriebnahme

9.1 Aufstellung der Hebebühne

Der Aufstellungsort des Bedienaggregat kann in zwei Varianten gewählt werden. Entweder in Auffahrrichtung vorne rechts oder in Auffahrrichtung vorne links.

9.2 Aufstellungsrichtlinien

- Die Aufstellung der Hebebühne erfolgt durch geschulte Monteure des Herstellers oder der Vertragshändler. Falls der Betreiber über entsprechend geschulte Monteure verfügt, kann die Hebebühne auch von ihm aufgestellt werden. Die Aufstellung ist gemäß der Montageanleitung durchzuführen.
- Die serienmäßige Hebebühne darf nicht in explosionsgefährdeten Räumen oder Waschhallen aufgestellt werden.
- Vor der Aufstellung ist ein ausreichendes Fundament nachzuweisen oder gemäß den Richtlinien des Fundamentplanes zu erstellen (siehe Fundamentplan). Der Aufstellplatz muß plan eben sein. Fundamente im Freien und in Räumen, in denen mit Winterwitterung oder Frost zu rechnen ist, sind frosttief zu gründen.

Please use the adequate form for the security checks. The form should remain in this manual after they have been filled out. In the following there is a short description about special safety devices.

9. Installation and Initiation

9.1 Installation of the automotive lift

You can choose between two installation places of the operating unit: The position of the operating unit is in drive-in direction right or in drive-in direction left.

9.2 Regulations for the installation

- The installation of the lift is performed by trained technicians of the manufacturer or its distribution partner. If the operator can provide trained mechanics, he can install the lift by himself. The installation has to be done according to this regulation.
- The standard lift must not be installed in hazardous locations or washing areas.
- Before installation a sufficient foundation must be proved or constructed.
- An even installation place has to be provided. The foundations must be based in a frost resistance depth, both outside and indoors, where you must reckon with frost.
- An electrical supply 3~N+PE, 400 V, 50 Hz has to be provided. The supply line must be protected with 16 Ampere time lag (VDE0100 German regulation). The minimum diameter amounts to 2,5 mm².
- All cable ducts have to be equipped with protective coverings to prevent accidents.

9.3 Erection and doweling of the lift

- Install the lift according to the data sheet and the foundation plan
- Install the operating unit at its designed place.
- Fill in hydraulic oil, approx. 14

des fiches contenant le plan à suivre pour le contrôle de sécurité.

9. Montage et mise en service

9.1 Mise en place du pont élévateur

En modèle standard, l'emplacement prévu pour la pupitre de commande se trouve dans le sens d'engagement à gauche ou bien à droite.

9.2 Directives de mise en place

- L'installation du pont élévateur doit être effectué par des monteurs du fabricant ou des concessionnaires formés. Si l'utilisateur dispose lui-même de monteurs formés il peut procéder lui même à l'installation. L'installation doit être effectuée selon les instructions fournis.
- Le pont élévateur de série ne doit pas être installée dans des locaux à atmosphère explosive ou dans des halles de lavage.
- Avant la mise en place du pont élévateur, il faut justifier de fondations suffisantes ou réaliser celles-ci conformément au directives du plan de fondation (voir plan). L'emplacement doit être bien plan. En cas d'installation à l'extérieur ou dans des halles soumises au gel et à des conditions hivernales le fondement doit être mis hors gel.
- Le raccordement électrique à prévoir est de 3 ~/N + PE, 400V, 50Hz. La ligne électrique doit être protégée par des fusibles. Le point de raccordement se trouve dans la pupitre de commande.
- Pour protéger les câbles

- Für den elektrischen Anschluß ist bauseits 3 ~/N + PE, 400V, 50Hz bereitzustellen. Die Zuleitung ist bauseitig entsprechend abzusichern. Die Anschlußstelle befindet sich am Bedienaggregat.
- Zum Schutz der elektrischen Kabel sind sämtliche Kabeldurchführungen mit Kabeltüllen oder flexiblen Kunststoffrohren auszustatten.

9.3 Aufstellen und Verdübeln der Hebebühne

- Hebebühne gemäß den Angaben des Maßblattes aufstellen und ausrichten.
 - Aggregat aufstellen, Stromversorgung herstellen. Hydrauliköl einfüllen; der Hersteller empfiehlt ein hochwertiges Hydrauliköl mit einer Viskosität von 32 cst. Die benötigte Ölmenge beträgt ca. 14 Liter. Taster "Heben" betätigen bis die Hebebühne so weit nach oben gefahren ist, daß die Entlüftungsschrauben, oben an den Folgezylinder, erreicht werden können. Ggf. ist eine Entlüftung des Hydrauliksystemes gemäß Anleitung vorzunehmen. Ausrichtung der Grundplatten nochmals überprüfen und Hebebühne verdübeln. Löcher für die Dübelbefestigung durch die Bohrungen der Grundplatten setzen. Bohrlöcher durch Ausblasen mit Luft säubern. Sicherheitsdübel in die Bohrung einführen.
- Der Hersteller fordert Liebig-Sicherheitsdübel oder gleichwertige Sicherheitsdübel anderer Hersteller (mit Zulassung) unter Beachtung deren Bestimmungen.** Vor dem Verdübeln der Hebebühne ist zu überprüfen, ob der tragende Beton mit der Qualität C20/25 bis zur Oberkante des Fertigfußbodens reicht. In diesem Falle ist die

litre. A high quality hydraulic oil is recommended, its viscosity should be 32 cst. The level of the oil is between of upper marking and the lower marking of the oil level gauge.

- Connect the power supply.
 - If necessary deaerate the cylinder. (read the chapter 5.4)
 - Raise the lift on a height of approx. 1500.
 - Check the position of the base plates again before doweling. Adjust first one base plate, than adjust the second base plate. If there is an uneven floor even it out with washers. A continuous contact between floor and base plate must be guaranteed to avoid hollow spaces.
 - Dowel the lift on the floor.
 - Before doweling check the concrete floor with quality min.C20/25 if the concrete floor goes to the top edge of the floor. In this case the dowels have to be chosen according to pic. 17. If the ground is covered with floor tiles, the dowels have to be chosen according to pic. 18. Its important for the trouble free working that the base plate are clean and the guides of the sliding block are clean and greased.
 - Bore holes to fix the dowels through the borings of the base plate. Clean the holes with pressure air. Put in the dowels.
- Nussbaum Company recommended Liebig, Hilti, Fischer safety dowels (german dowel manufacturer) or equivalent dowels of other manufacturer but observe the regulations.**
- Dowel the lift on the ground.
 - Tighten the dowels with the dynamometric key . Each dowel must be tightened with the demanded torque. Otherwise the normal function of the lift can not guaranteed. Observe the

électriques, équiper toutes les traverses de passe-câbles ou de gaines.

9.3 Mise en place et chevillage du pont élévateur

- Mettre en place et aligner le pont élévateur conformément au indications de la fiche technique et du plan de fondations.
 - Positionner le pupitre selon plan et raccorder à la distribution électrique.
 - Remplir d'huile ; le fabricant recommande d'utiliser une huile hydraulique supérieure, ayant une viscosité de cst 32. La quantité nécessaire est de 14 litres.
 - Faire les raccordements hydrauliques entre le groupe et le pont élévateur.
 - Appuyer sur la commande « levé » jusqu'on peut atteindre les vis d'évacuation d'air au bout des vérins séquences.
 - contrôler le bon parallélisme du pont, percer les trous pour mise en place des chevilles, en prenant soin de dépoussiérer avant la mise en place des chevilles.
- Nous préconisons des chevilles de marque Liebig, Hilti, Fischer ou l'équivalent chez votre fournisseur habituel.** Avant la mise en place des chevilles il est important de contrôler l'état du sol. Nous préconisons une qualité de béton C20/25.
- fixer le pupitre de commande
 - fixer le pont et contrôler sa planéité, si nécessaire corriger celle-ci par la mise en place de cales.
 - serrer le chevilles Liebig avec un moment , si cela n'était pas possible revoir la qualité du béton. Nota autre marque de chevilles voir préconisation de serrage.

Dübellänge nach Bild 17 zu ermitteln. Befindet sich ein Bodenbelag (Fliesen, Estrich) auf dem tragenden Beton, muß die Dicke dieses Belages ermittelt werden und die Dübellänge ist nach Bild 18 auszuwählen.

- Aggregat am Boden verdübeln. Justieren der Hebebühne; Um Hohlräume zu vermeiden sind Unebenheiten des Bodens durch Unterlegen der Grundplatte (z.B. dünne Blechstreifen) zu korrigieren. Durch Verwendung geeigneter Unterlagen muß der durchgehende Kontakt zwischen Boden und Grundplatte gewährleistet sein.
- Liebig-Dübel mit dem geforderten Drehmoment festziehen. Jeder Dübel muss sich mit seinem Drehmoment anziehen lassen. Mit geringerem Drehmoment ist der sichere Betrieb der Hebebühne nicht gewährleistet. Die Bestimmungen anderer Dübelherstellern ist zu beachten.
- Hebebühne mit Fahrzeug mehrmals heben und senken, Dübel mit Drehmomentschlüssel nochmals überprüfen ggf. nachziehen und Hydraulikleitungen auf Dichtigkeit überprüfen.
- Hebebühne gegebenenfalls nochmals Ausgleichen.
- Alle Abdeckungen montieren.
- Fussabweiser neben der Hebebühne auf den Boden dübeln. Dazu die Hebebühne in die unterste Position absenken. Fussabweiser positionieren und dübeln. Abstand zwischen der Auffahrschiene und dem Fussabweiser ca. 10 mm (Fussabweiser darf nicht an der Auffahrschiene streifen).

regulations of the other dowel-manufacturer.

- Raise and lower the lift several times with load. Check the torque of the dowels and check the hydraulic parts for tightness.
- If necessary equalize the lift again. (read the chapter 5.5)
- Mount the covers.
- Dowel the foot protection on the floor. Lower the lift in the lowest position. Position the protection. The distance between the platform and the protection is approx. 10 mm. The protection cannot touch the platform.

- positionner un véhicule sur le pont, effectuer plusieurs manœuvres, recontrôler le serrage des chevilles, ainsi que le niveau d'huile
- mettre les capots en place.
- Monter la sécurité de pieds à côté du pont. D'abord amener le pont à la position basse. Positionner et cheviller la sécurité de pieds. Distance entre le chemin de roulement et la sécurité de pieds env. 10 mm (La sécurité de pieds ne doit pas toucher le chemin de roulement).

9.4 Allongement des tuyaux hydraulique

- En cas d'allongement des tuyaux hydraulique vérifier le branchement correcte des tuyaux.

Contrôle:

Supposition: Les tuyaux sont branchés correctement:

Amener le pont à env. 500 mm.

Ensuite dévisser la vis d'équilibrage A1 et la vis de descente d'urgence N1 au pupitre de commande.

Résultat: Aucun coté du pont élévateur descend.

Supposition: Les tuyaux **ne sont pas** branchés correctement:

Amener le pont à env. 500 mm.

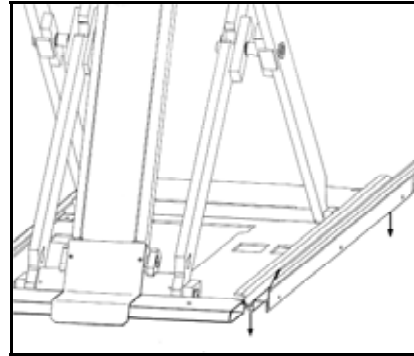
Ensuite dévisser la vis d'équilibrage A1 et la vis de descente d'urgence N1 au pupitre de commande.

Résultat: Une coté du pont élévateur descend.

Vérifier le branchement des tuyaux hydraulique !

- Serrer la vis d'équilibrage A1 et la vis de descente d'urgence N1.

Bild 7 Die Fussabweiser werden auf dem Boden verdübelt. Der Abstand zwischen Auffahrschiene und Fußschutzblech beträgt ca. 10 mm. Die Auffahrschiene darf, nach der Montage, nicht am Fußschutzblech streifen.



Pic 7. The distance between the platform and the protection is approx. 10 mm. The protection must not touch the platform.

Fig. 7 Monter la sécurité de pieds à côté du pont. D'abord amener le pont à la position basse. Positionner et cheviller la sécurité de pieds. Distance entre le chemin de roulement et la sécurité de pieds env. 10 mm (La sécurité de pieds ne doit pas toucher le chemin de roulement).

9.4 Verlängerung der Hydraulikschläuche

- Müssen gegebenenfalls die Hydraulikschläuche verlängert werden, muß anschließend geprüft werden, ob die Schläuche auch richtig zugeordnet wurden.

Kontrolle:

Annahme: Die Schläuche wurden richtig angeschlossen:

Hebebühne auf ca. 500 mm hochfahren.

Danach nur die Ausgleichsschraube A1 und die Notablaßschraube N1 am Bedienaggregat öffnen.

Wirkung: Keine Seite der Hebebühne senkt sich ab.

Annahme: Die Schläuche wurden

nicht richtig angeschlossen: Hebebühne auf ca. 500 mm hochfahren.

Danach die Ausgleichsschraube A1 und die Notablaßschraube N1 am Bedienaggregat öffnen.

Wirkung: Eine Seite der Hebebühne senkt sich ab.

Die Zuordnung der Hydraulikschläuche ist nochmals zu überprüfen.

- Ausgleichsschraube A1 und die Notablaßschraube N1 wieder schließen.

9.4 Extension of the hydraulics-hoses

- The hydraulics-hoses must be extended if necessary, must be tested afterwards, whether the hoses were also assigned right.

Control:

Assumption: the hoses was connected right:

Raise the lift on approx. 500 mm.

After it open the screw A1 (equalisation) and the screw N1 (emergency lowering) of the operating unit.

Effect: no side of that lift subsides.

Assumption: the hoses became connected not right:

Raise the lift on approx. 500 mm.

After it open the screw A1 (equalisation) and the screw N1 (emergency lowering) of the operating unit.

Effect: one side that lift subsides.

The assignment of the hydraulics-hoses is to be checked again.

- Close the crew A1 and the crew N1 again.

9.5 Mise en service



Avant las mise en service, il faut effectuer le contrôle de sécurité à caractère unique (utiliser le formulaire « contrôle de sécurité à caractère unique »).

Si l'installation est réalisée par un spécialiste (monteur formé en usine), c'est ce dernier qui exécute ce contrôle. Si l'installation est effectuée par l'utilisateur, il faut alors charger un spécialiste d'exécuter le contrôle de sécurité. Ce dernier confirme le fonctionnement parfait du pont élévateur dans le protocole d'installation et dans le formulaire « contrôle de sécurité à caractère unique » et autorise le fonctionnement du pont élévateur.



Après la mise en service, veuillez remplir le protocole d'installation et le renvoyer au fabricant.

9.5 Inbetriebnahme



Vor der Inbetriebnahme muß die einmalige Sicherheitsüberprüfung durchgeführt werden (Formular „Einmalige Sicherheitsüberprüfung“ verwenden)

Erfolgt die Aufstellung der Hebebühne durch einen Sachkundigen (werksgeschulter Monteur) führt dieser die Sicherheitsüberprüfung durch. Erfolgt die Aufstellung durch den Betreiber ist ein Sachkundiger mit der Sicherheitsüberprüfung zu beauftragen. Der Sachkundige bestätigt die fehlerfreie Funktion der Hebebühne auf dem Aufstellungsprotokoll und dem Formular für die einmalige Sicherheitsüberprüfung und gibt die Hebebühne zur Nutzung frei.



Nach der Inbetriebnahme muß das Aufstellungsprotokoll ausfüllen an den Hersteller gesendet werden.

9.6 Wechsel des

Aufstellungsortes

Zum Wechsel des Aufstellungsortes sind die Vorbedingungen entsprechend den Aufstellungsrichtlinien zu schaffen. Der Standortwechsel ist gemäß nachfolgendem Ablauf vorzunehmen.

- Hebebühne auf ca. 1000 mm hochfahren.
- Alle Schlauchabdeckungen lösen und entfernen.
- Verdübelung der Grundplatten lösen.
- Hebebühne in die unterste Position absenken.
- Netztrennung vornehmen.
ggf. Hydraulikleitungen nur am Bedienaggregat lösen.
ggf. Hydraulikanschlüsse mit Blindstopfen abdichten.
- Hebebühne mit Aggregat an den neuen Aufstellungsort

9.5 Initiation



Before the initiation a security check must be performed. Therefore use form: First security check.

If the lift is installed by a competent person, he will perform this security check. If the operator installs the lift by himself, he has to instruct a competent person to perform the security check.

The competent confirms the faultless function of the lift in the installation record and form for the security check and allows the lift to be used.



Please send the filled installation record to the manufacturer after installation.

9.6 Changing the installation place

If the place of installation shall be changed, the new place has to be prepared in according to the regulations of the first installation. The changing should be performed in accordance with the following points:

- Raise the lift on approx. 1000 mm
- Remove the covers of the hydraulic tube.
- Loose the dowels.
- Lower the lift in the lowest position
- If necessary loose the hydraulic hoses only on the operating unit.
- Disconnect the power supply
- Install the lift in accordance with chapter 9 “Installation and Initiation”



Use new dowels, the used dowels can not be used anymore.



A security check must be performed before reinitiation by a competent person. Use form “Regular security check”.

9.6 Changement d'emplacement

Pour le changement d'emplacement, se conformer aux instructions fournis pour l'installation. Le changement d'emplacement doit être effectué suivant les règles suivantes.

- Faire monter le pont élévateur à une hauteur d'environ 1000 mm.
- Enlever les couvercles de l'unité de commande et des conduites.
- Desserrer les chevilles de fixation des planchers et de la colonne de commande.
- Faire descendre le pont à la position basse.
- Débrancher l'alimentation électrique.
- Débrancher la tuyauterie hydraulique (si possible au pupitre de commande).
- Boucher les tuyaux
- Transporter le pont élévateur à sa nouvelle place d'installation.
- Remonter le pont élévateur en respectant le processus d'installation et de chevillage suivi avant la première mise en service.



Utiliser de nouvelles chevilles. Les vieilles ne sont plus utilisables!



Avant la nouvelle mise en service, il faut faire exécuter un contrôle de sécurité par un spécialiste (utiliser le formulaire destiné à cet effet).

transportieren.

- Aufbauen der Hebebühne entsprechend der Vorgehensweise beim Aufstellen und Verdübeln vor der ersten Inbetriebnahme.



Es sind neue Dübel zu verwenden. Die alten Dübel sind nicht mehr verwendungsfähig!

Bild 17: Auswahl der Dübellängen (ohne Bodenbelag)

Pic. 17: choice of the dowel length without floor pavement or tile surface

Fig. 17: Choix de la longueur des chevilles (sans revêtement)

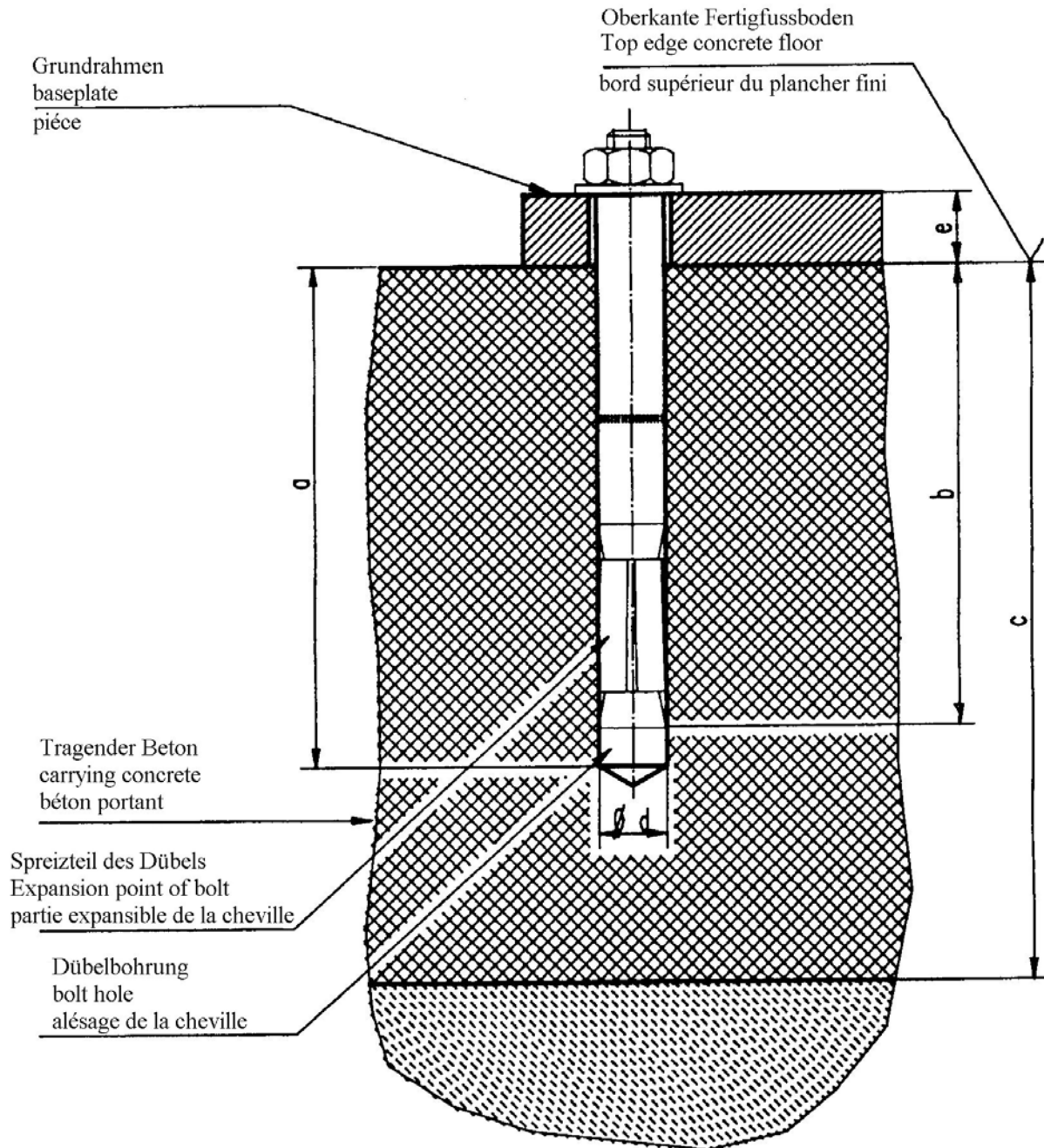
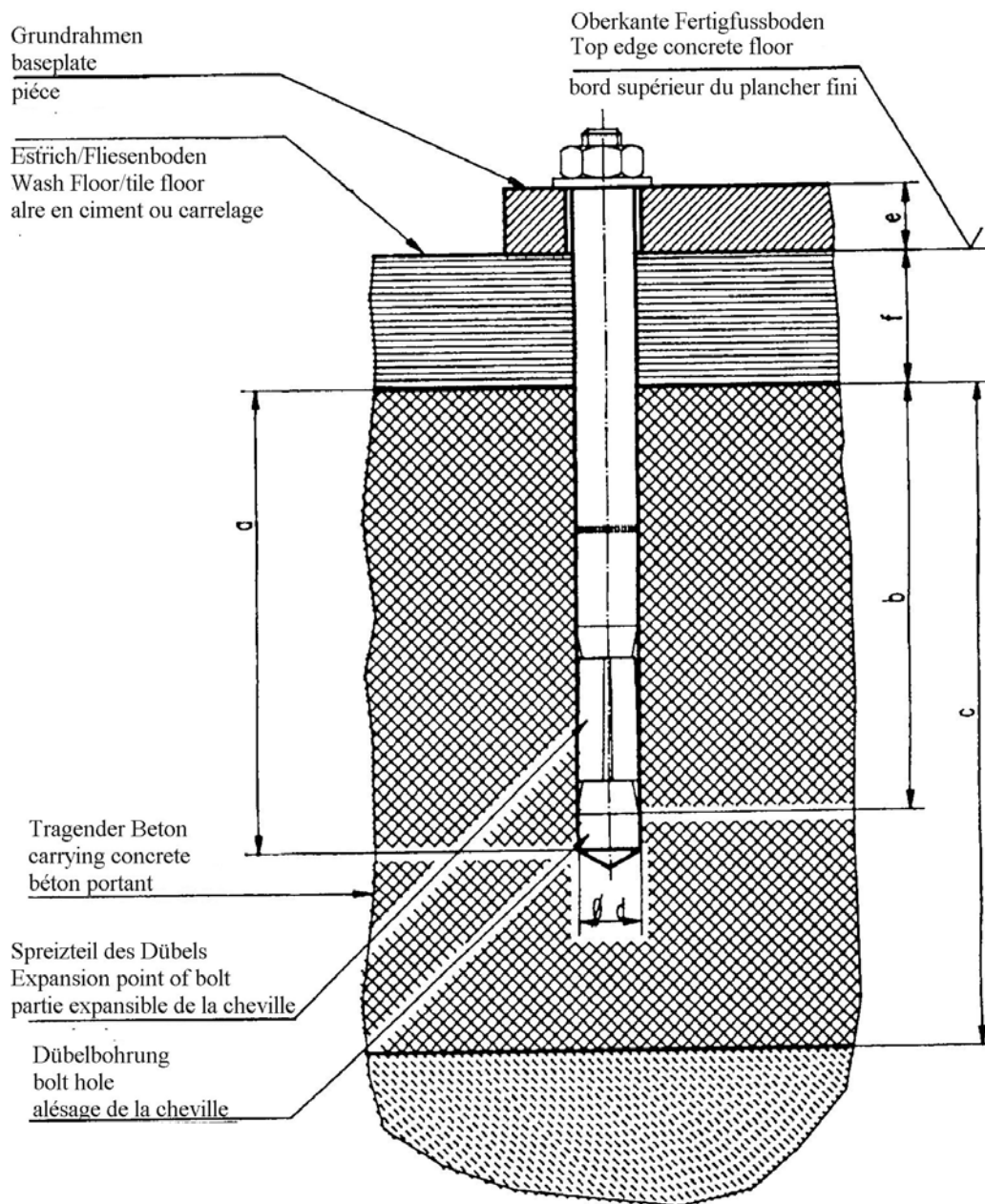


Bild 18: Auswahl der Dübellängen (mit Bodenbelag)

Pic.18: choice of the dowel length with floor pavement or tile surface

Fig. 18: Choix de la longueur des chevilles (avec revêtement)



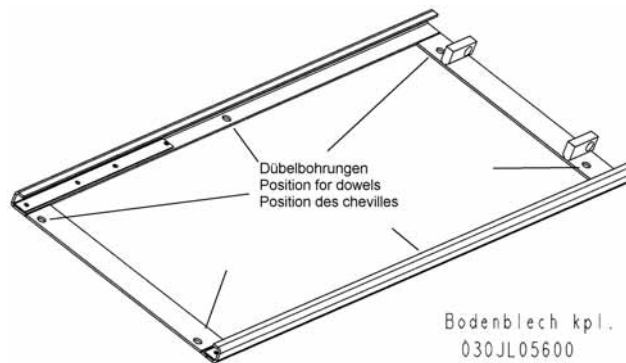


Tabelle zu Bild 17

Liebig-Sicherheitsdübel

Dübeltyp		BM10-15/70/40
Bohrtiefe	a	85 mm
Mindestverankerungstiefe	b	70 mm
Betonstärke	c	min.140mm (*)
Bohrungsdurchmesser	d	15 mm
Bauteildicke	e	0-40 mm
Betonqualität		min. C20/25 normal bewehrt
Anzahl der Dübel		12 St.
Anzugsmoment der Dübel		40 Nm

Table to pic. 17

Liebig-dowels

Dowel type		BM10-15/70/40
Drilling depth	a	85 mm
Min. anchorage depth	b	70 mm
Thickness of concrete	c	min.140mm (*)
Diameter of bore	d	15 mm
Thickness of the lift-pieces	e	0-40mm
Number of dowels		12 piece
Starting torque		40 Nm

Tableau relatif à la fig. 17

Cheville « Liebig »

Type de cheville		BM10-15/70/40
Profondeur de l'alésage	a	85 mm
Profondeur minimale d'ancrage	b	70 mm
Epaisseur du béton	c	min.140mm (*)
Diamètre de l'alésage	d	15 mm
Epaisseur de la pièce	e	0-40mm
Nombre de chevilles		12 pièce
Couple de serrage des chevilles		40 Nm

(*) min. Betonstärke bei Verwendung der oben genannten Dübel, ansonsten gelten die Angaben im Fundamentplan.
min. thickness of the concrete by using this dowel. Otherwise, observe the description of the foundation plan.

Tabelle zu Bild 18

Liebig-Sicherheitsdübel

Dübeltyp		BM10-15/70/65	BM10-15/70/100	BM10-15/70/140
Bohrtiefe	a	85	85	85
Mindestverankerungstiefe	b	70	70	70
Betonstärke	c	min.140mm(*)	min.140mm (*)	min.140mm (*)
Bohrungsdurchmesser	d	15	15	15
Bauteildicke	e	40-65	65-100	100-140
Anzahl der Dübel		12	12	12
Betonqualität		min. C20/25 normal bewehrt		
Anzugsmoment der Dübel		40Nm	40Nm	40Nm

Table to pic. 18

Liebig-dowels

Dowel typ		BM10-15/70/65	BM10-15/70/100	BM10-15/70/140
Drilling depth	a	85	85	85
Min. anchorage depth	b	70	70	70
Thickness of concrete	c	min.140mm(*)	min.140mm (*)	min.140mm (*)
Diameter of bore	d	15	15	15
Thickness of the lift-pieces	e	40-65	65-100	100-140
Number of dowels		12	12	12
Quality of concrete		min. C20/25 normal bewehrt		
Starting torque		40Nm	40Nm	40Nm

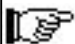
Tableau relatif à la fig. 18

Cheville « Liebig »

Type de cheville		BM10-15/70/65	BM10-15/70/100	BM10-15/70/140
Profondeur de l'alésage	a	85	85	85
Profondeur minimale d'ancrage	b	70	70	70
Epaisseur du béton	c	min.140mm(*)	min.140mm(*)	min.140mm(*)
Diamètre de l'alésage	d	15	15	15
Epaisseur de la pièce	e	40-65	65-100	100-140
Nombre de chevilles		12	12	12
Couple de serrage des chevilles		40Nm	40Nm	40Nm

(*) *min. Betonstärke bei Verwendung der oben genannten Dübel, ansonsten gelten die Angaben im Fundamentplan.
min. thickness of the concrete by using this dowel. Otherwise, observe the description of the foundation plan.*

Einmalige Sicherheitsprüfung vor Inbetriebnahme

 Ausfüllen und im Prüfbuch belassen

Seriennummer: _____

Prüfschritt	in Ordnung	Mängel fehlt	Nach- prüfung	Bemerkung
Kurzanleitung Bedienung.....	<input type="checkbox"/>	<input type="checkbox"/>	<input type="checkbox"/>
Warnkennzeichnung	<input type="checkbox"/>	<input type="checkbox"/>	<input type="checkbox"/>
Zustand/Funktion Fußabweiser.....	<input type="checkbox"/>	<input type="checkbox"/>	<input type="checkbox"/>
Funktion Taster „Heben, Senken“.....	<input type="checkbox"/>	<input type="checkbox"/>	<input type="checkbox"/>
Zustand / Funktion Rampen.....	<input type="checkbox"/>	<input type="checkbox"/>	<input type="checkbox"/>
Allgemeinzustand der Hebebühne.....	<input type="checkbox"/>	<input type="checkbox"/>	<input type="checkbox"/>
Sicherung der Bolzen.....	<input type="checkbox"/>	<input type="checkbox"/>	<input type="checkbox"/>
Zustand Gelenkbolzen und Lagerstellen	<input type="checkbox"/>	<input type="checkbox"/>	<input type="checkbox"/>
Tragkonstruktion (Verformung, Risse)	<input type="checkbox"/>	<input type="checkbox"/>	<input type="checkbox"/>
Anzugsmoment Befestigungsdübel	<input type="checkbox"/>	<input type="checkbox"/>	<input type="checkbox"/>
Fester Sitz aller tragenden Schrauben	<input type="checkbox"/>	<input type="checkbox"/>	<input type="checkbox"/>
Zustand Aggregat	<input type="checkbox"/>	<input type="checkbox"/>	<input type="checkbox"/>
Oberflächenzustand Kolbenstangen	<input type="checkbox"/>	<input type="checkbox"/>	<input type="checkbox"/>
Zustand der Abdeckungen	<input type="checkbox"/>	<input type="checkbox"/>	<input type="checkbox"/>
Dichtigkeit Hydraulikanlage	<input type="checkbox"/>	<input type="checkbox"/>	<input type="checkbox"/>
Füllstand Hydrauliköl	<input type="checkbox"/>	<input type="checkbox"/>	<input type="checkbox"/>
Zustand Hydraulikleitungen.....	<input type="checkbox"/>	<input type="checkbox"/>	<input type="checkbox"/>
Zustand Elektroleitungen.....	<input type="checkbox"/>	<input type="checkbox"/>	<input type="checkbox"/>
Funktionstest Hebebühne mit Fahrzeug.....	<input type="checkbox"/>	<input type="checkbox"/>	<input type="checkbox"/>
Funktion Ausgleich der Schienen.....	<input type="checkbox"/>	<input type="checkbox"/>	<input type="checkbox"/>
Zustand Polymerauflagen.....	<input type="checkbox"/>	<input type="checkbox"/>	<input type="checkbox"/>

(zutreffendes ankreuzen, wenn Nachprüfung erforderlich zusätzlich ankreuzen!)

Sicherheitsprüfung durchgeführt am:.....

Durchgeführt durch Firma:.....

Name, Anschrift Sachkundiger:.....

Ergebnis der Prüfung:

- Weiterbetrieb bedenklich, Nachprüfung erforderlich
- Weiterbetrieb möglich, Mängel beheben
- Keine Mängel, Weiterbetrieb bedenkenlos

.....
Unterschrift Sachkundiger

.....
Unterschrift Betreiber

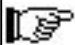
Bei erforderlicher Mängelbeseitigung:

Mängel beseitigt am:

.....
Unterschrift Betreiber

(für die Nachprüfung ist ein neues Formular zu verwenden!)

Regelmäßige Sicherheitsprüfung

 Ausfüllen und im Prüfbuch belassen

Seriennummer: _____

Prüfschritt	in Ordnung	Mängel fehlt	Nach- prüfung	Bemerkung
Kurzanleitung Bedienung.....	<input type="checkbox"/>	<input type="checkbox"/>	<input type="checkbox"/>
Warnkennzeichnung	<input type="checkbox"/>	<input type="checkbox"/>	<input type="checkbox"/>
Zustand/Funktion Fußabweiser.....	<input type="checkbox"/>	<input type="checkbox"/>	<input type="checkbox"/>
Funktion Taster „Heben, Senken“.....	<input type="checkbox"/>	<input type="checkbox"/>	<input type="checkbox"/>
Zustand / Funktion Rampen.....	<input type="checkbox"/>	<input type="checkbox"/>	<input type="checkbox"/>
Allgemeinzustand der Hebebühne.....	<input type="checkbox"/>	<input type="checkbox"/>	<input type="checkbox"/>
Sicherung der Bolzen.....	<input type="checkbox"/>	<input type="checkbox"/>	<input type="checkbox"/>
Zustand Gelenkbolzen und Lagerstellen	<input type="checkbox"/>	<input type="checkbox"/>	<input type="checkbox"/>
Tragkonstruktion (Verformung, Risse)	<input type="checkbox"/>	<input type="checkbox"/>	<input type="checkbox"/>
Anzugsmoment Befestigungsdübel	<input type="checkbox"/>	<input type="checkbox"/>	<input type="checkbox"/>
Fester Sitz aller tragenden Schrauben	<input type="checkbox"/>	<input type="checkbox"/>	<input type="checkbox"/>
Zustand Aggregat	<input type="checkbox"/>	<input type="checkbox"/>	<input type="checkbox"/>
Oberflächenzustand Kolbenstangen	<input type="checkbox"/>	<input type="checkbox"/>	<input type="checkbox"/>
Zustand der Abdeckungen	<input type="checkbox"/>	<input type="checkbox"/>	<input type="checkbox"/>
Dichtigkeit Hydraulikanlage	<input type="checkbox"/>	<input type="checkbox"/>	<input type="checkbox"/>
Füllstand Hydrauliköl	<input type="checkbox"/>	<input type="checkbox"/>	<input type="checkbox"/>
Zustand Hydraulikleitungen.....	<input type="checkbox"/>	<input type="checkbox"/>	<input type="checkbox"/>
Zustand Elektroleitungen.....	<input type="checkbox"/>	<input type="checkbox"/>	<input type="checkbox"/>
Funktionstest Hebebühne mit Fahrzeug.....	<input type="checkbox"/>	<input type="checkbox"/>	<input type="checkbox"/>
Funktion Ausgleich der Schienen.....	<input type="checkbox"/>	<input type="checkbox"/>	<input type="checkbox"/>
Zustand Polymerauflagen.....	<input type="checkbox"/>	<input type="checkbox"/>	<input type="checkbox"/>

(**zutreffendes ankreuzen, wenn Nachprüfung erforderlich zusätzlich ankreuzen!**)

Sicherheitsprüfung durchgeführt am:.....

Durchgeführt durch Firma:.....

Name, Anschrift Sachkundiger:.....

Ergebnis der Prüfung:

- Weiterbetrieb bedenklich, Nachprüfung erforderlich
- Weiterbetrieb möglich, Mängel beheben
- Keine Mängel, Weiterbetrieb bedenkenlos

.....
Unterschrift Sachkundiger

.....
Unterschrift Betreiber

Bei erforderlicher Mängelbeseitigung

Mängel beseitigt am:

.....
Unterschrift Betreiber

(für die Nachprüfung ist ein neues Formular zu verwenden!)

Regelmäßige Sicherheitsprüfung



Ausfüllen und im Prüfbuch belassen

Seriennummer: _____

Prüfschritt	in Ordnung	Mängel fehlt	Nach- prüfung	Bemerkung
Kurzanleitung Bedienung.....	<input type="checkbox"/>	<input type="checkbox"/>	<input type="checkbox"/>
Warnkennzeichnung	<input type="checkbox"/>	<input type="checkbox"/>	<input type="checkbox"/>
Zustand/Funktion Fußabweiser.....	<input type="checkbox"/>	<input type="checkbox"/>	<input type="checkbox"/>
Funktion Taster „Heben, Senken“.....	<input type="checkbox"/>	<input type="checkbox"/>	<input type="checkbox"/>
Zustand / Funktion Rampen.....	<input type="checkbox"/>	<input type="checkbox"/>	<input type="checkbox"/>
Allgemeinzustand der Hebebühne.....	<input type="checkbox"/>	<input type="checkbox"/>	<input type="checkbox"/>
Sicherung der Bolzen.....	<input type="checkbox"/>	<input type="checkbox"/>	<input type="checkbox"/>
Zustand Gelenkbolzen und Lagerstellen	<input type="checkbox"/>	<input type="checkbox"/>	<input type="checkbox"/>
Tragkonstruktion (Verformung, Risse)	<input type="checkbox"/>	<input type="checkbox"/>	<input type="checkbox"/>
Anzugsmoment Befestigungsdübel	<input type="checkbox"/>	<input type="checkbox"/>	<input type="checkbox"/>
Fester Sitz aller tragenden Schrauben	<input type="checkbox"/>	<input type="checkbox"/>	<input type="checkbox"/>
Zustand Aggregat	<input type="checkbox"/>	<input type="checkbox"/>	<input type="checkbox"/>
Oberflächenzustand Kolbenstangen	<input type="checkbox"/>	<input type="checkbox"/>	<input type="checkbox"/>
Zustand der Abdeckungen	<input type="checkbox"/>	<input type="checkbox"/>	<input type="checkbox"/>
Dichtigkeit Hydraulikanlage	<input type="checkbox"/>	<input type="checkbox"/>	<input type="checkbox"/>
Füllstand Hydrauliköl	<input type="checkbox"/>	<input type="checkbox"/>	<input type="checkbox"/>
Zustand Hydraulikleitungen.....	<input type="checkbox"/>	<input type="checkbox"/>	<input type="checkbox"/>
Zustand Elektroleitungen.....	<input type="checkbox"/>	<input type="checkbox"/>	<input type="checkbox"/>
Funktionstest Hebebühne mit Fahrzeug.....	<input type="checkbox"/>	<input type="checkbox"/>	<input type="checkbox"/>
Funktion Ausgleich der Schienen.....	<input type="checkbox"/>	<input type="checkbox"/>	<input type="checkbox"/>
Zustand Polymerauflagen.....	<input type="checkbox"/>	<input type="checkbox"/>	<input type="checkbox"/>

(zutreffendes ankreuzen, wenn Nachprüfung erforderlich zusätzlich ankreuzen!)

Sicherheitsprüfung durchgeführt am:.....

Durchgeführt durch Firma:.....

Name, Anschrift Sachkundiger:.....

Ergebnis der Prüfung:

- Weiterbetrieb bedenklich, Nachprüfung erforderlich
- Weiterbetrieb möglich, Mängel beheben
- Keine Mängel, Weiterbetrieb bedenkenlos

.....
Unterschrift Sachkundiger

.....
Unterschrift Betreiber

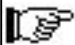
Bei erforderlicher Mängelbeseitigung

Mängel beseitigt am:

.....
Unterschrift Betreiber

(für die Nachprüfung ist ein neues Formular zu verwenden!)

Regelmäßige Sicherheitsprüfung

 Ausfüllen und im Prüfbuch belassen

Seriennummer: _____

Prüfschritt	in Ordnung	Mängel fehlt	Nach- prüfung	Bemerkung
Kurzanleitung Bedienung.....	<input type="checkbox"/>	<input type="checkbox"/>	<input type="checkbox"/>
Warnkennzeichnung	<input type="checkbox"/>	<input type="checkbox"/>	<input type="checkbox"/>
Zustand/Funktion Fußabweiser.....	<input type="checkbox"/>	<input type="checkbox"/>	<input type="checkbox"/>
Funktion Taster „Heben, Senken“.....	<input type="checkbox"/>	<input type="checkbox"/>	<input type="checkbox"/>
Zustand / Funktion Rampen.....	<input type="checkbox"/>	<input type="checkbox"/>	<input type="checkbox"/>
Allgemeinzustand der Hebebühne.....	<input type="checkbox"/>	<input type="checkbox"/>	<input type="checkbox"/>
Sicherung der Bolzen.....	<input type="checkbox"/>	<input type="checkbox"/>	<input type="checkbox"/>
Zustand Gelenkbolzen und Lagerstellen	<input type="checkbox"/>	<input type="checkbox"/>	<input type="checkbox"/>
Tragkonstruktion (Verformung, Risse)	<input type="checkbox"/>	<input type="checkbox"/>	<input type="checkbox"/>
Anzugsmoment Befestigungsdübel	<input type="checkbox"/>	<input type="checkbox"/>	<input type="checkbox"/>
Fester Sitz aller tragenden Schrauben	<input type="checkbox"/>	<input type="checkbox"/>	<input type="checkbox"/>
Zustand Aggregat	<input type="checkbox"/>	<input type="checkbox"/>	<input type="checkbox"/>
Oberflächenzustand Kolbenstangen	<input type="checkbox"/>	<input type="checkbox"/>	<input type="checkbox"/>
Zustand der Abdeckungen	<input type="checkbox"/>	<input type="checkbox"/>	<input type="checkbox"/>
Dichtigkeit Hydraulikanlage	<input type="checkbox"/>	<input type="checkbox"/>	<input type="checkbox"/>
Füllstand Hydrauliköl	<input type="checkbox"/>	<input type="checkbox"/>	<input type="checkbox"/>
Zustand Hydraulikleitungen.....	<input type="checkbox"/>	<input type="checkbox"/>	<input type="checkbox"/>
Zustand Elektroleitungen.....	<input type="checkbox"/>	<input type="checkbox"/>	<input type="checkbox"/>
Funktionstest Hebebühne mit Fahrzeug.....	<input type="checkbox"/>	<input type="checkbox"/>	<input type="checkbox"/>
Funktion Ausgleich der Schienen.....	<input type="checkbox"/>	<input type="checkbox"/>	<input type="checkbox"/>
Zustand Polymerauflagen.....	<input type="checkbox"/>	<input type="checkbox"/>	<input type="checkbox"/>

(zutreffendes ankreuzen, wenn Nachprüfung erforderlich zusätzlich ankreuzen!)

Sicherheitsprüfung durchgeführt am:.....

Durchgeführt durch Firma:.....

Name, Anschrift Sachkundiger:.....

Ergebnis der Prüfung:

- Weiterbetrieb bedenklich, Nachprüfung erforderlich
- Weiterbetrieb möglich, Mängel beheben
- Keine Mängel, Weiterbetrieb bedenkenlos

.....
Unterschrift Sachkundiger

.....
Unterschrift Betreiber

Bei erforderlicher Mängelbeseitigung

Mängel beseitigt am:

.....
Unterschrift Betreiber

(für die Nachprüfung ist ein neues Formular zu verwenden!)

Regelmäßige Sicherheitsprüfung



Ausfüllen und im Prüfbuch belassen

Seriennummer: _____

Prüfschritt	in Ordnung	Mängel fehlt	Nach- prüfung	Bemerkung
Kurzanleitung Bedienung.....	<input type="checkbox"/>	<input type="checkbox"/>	<input type="checkbox"/>
Warnkennzeichnung	<input type="checkbox"/>	<input type="checkbox"/>	<input type="checkbox"/>
Zustand/Funktion Fußabweiser.....	<input type="checkbox"/>	<input type="checkbox"/>	<input type="checkbox"/>
Funktion Taster „Heben, Senken“.....	<input type="checkbox"/>	<input type="checkbox"/>	<input type="checkbox"/>
Zustand / Funktion Rampen.....	<input type="checkbox"/>	<input type="checkbox"/>	<input type="checkbox"/>
Allgemeinzustand der Hebebühne.....	<input type="checkbox"/>	<input type="checkbox"/>	<input type="checkbox"/>
Sicherung der Bolzen.....	<input type="checkbox"/>	<input type="checkbox"/>	<input type="checkbox"/>
Zustand Gelenkbolzen und Lagerstellen	<input type="checkbox"/>	<input type="checkbox"/>	<input type="checkbox"/>
Tragkonstruktion (Verformung, Risse)	<input type="checkbox"/>	<input type="checkbox"/>	<input type="checkbox"/>
Anzugsmoment Befestigungsdübel	<input type="checkbox"/>	<input type="checkbox"/>	<input type="checkbox"/>
Fester Sitz aller tragenden Schrauben	<input type="checkbox"/>	<input type="checkbox"/>	<input type="checkbox"/>
Zustand Aggregat	<input type="checkbox"/>	<input type="checkbox"/>	<input type="checkbox"/>
Oberflächenzustand Kolbenstangen	<input type="checkbox"/>	<input type="checkbox"/>	<input type="checkbox"/>
Zustand der Abdeckungen	<input type="checkbox"/>	<input type="checkbox"/>	<input type="checkbox"/>
Dichtigkeit Hydraulikanlage	<input type="checkbox"/>	<input type="checkbox"/>	<input type="checkbox"/>
Füllstand Hydrauliköl	<input type="checkbox"/>	<input type="checkbox"/>	<input type="checkbox"/>
Zustand Hydraulikleitungen.....	<input type="checkbox"/>	<input type="checkbox"/>	<input type="checkbox"/>
Zustand Elektroleitungen.....	<input type="checkbox"/>	<input type="checkbox"/>	<input type="checkbox"/>
Funktionstest Hebebühne mit Fahrzeug.....	<input type="checkbox"/>	<input type="checkbox"/>	<input type="checkbox"/>
Funktion Ausgleich der Schienen.....	<input type="checkbox"/>	<input type="checkbox"/>	<input type="checkbox"/>
Zustand Polymerauflagen.....	<input type="checkbox"/>	<input type="checkbox"/>	<input type="checkbox"/>

(zutreffendes ankreuzen, wenn Nachprüfung erforderlich zusätzlich ankreuzen!)

Sicherheitsprüfung durchgeführt am:.....

Durchgeführt durch Firma:.....

Name, Anschrift Sachkundiger:.....

Ergebnis der Prüfung:

- Weiterbetrieb bedenklich, Nachprüfung erforderlich
- Weiterbetrieb möglich, Mängel beheben
- Keine Mängel, Weiterbetrieb bedenkenlos

.....
Unterschrift Sachkundiger

.....
Unterschrift Betreiber


Bei erforderlicher Mängelbeseitigung

Mängel beseitigt am:

.....
Unterschrift Betreiber

(für die Nachprüfung ist ein neues Formular zu verwenden!)

Regelmäßige Sicherheitsprüfung

 Ausfüllen und im Prüfbuch belassen

Seriennummer: _____

Prüfschritt	in Ordnung	Mängel fehlt	Nach- prüfung	Bemerkung
Kurzanleitung Bedienung.....	<input type="checkbox"/>	<input type="checkbox"/>	<input type="checkbox"/>
Warnkennzeichnung	<input type="checkbox"/>	<input type="checkbox"/>	<input type="checkbox"/>
Zustand/Funktion Fußabweiser.....	<input type="checkbox"/>	<input type="checkbox"/>	<input type="checkbox"/>
Funktion Taster „Heben, Senken“.....	<input type="checkbox"/>	<input type="checkbox"/>	<input type="checkbox"/>
Zustand / Funktion Rampen.....	<input type="checkbox"/>	<input type="checkbox"/>	<input type="checkbox"/>
Allgemeinzustand der Hebebühne.....	<input type="checkbox"/>	<input type="checkbox"/>	<input type="checkbox"/>
Sicherung der Bolzen.....	<input type="checkbox"/>	<input type="checkbox"/>	<input type="checkbox"/>
Zustand Gelenkbolzen und Lagerstellen	<input type="checkbox"/>	<input type="checkbox"/>	<input type="checkbox"/>
Tragkonstruktion (Verformung, Risse)	<input type="checkbox"/>	<input type="checkbox"/>	<input type="checkbox"/>
Anzugsmoment Befestigungsdübel	<input type="checkbox"/>	<input type="checkbox"/>	<input type="checkbox"/>
Fester Sitz aller tragenden Schrauben	<input type="checkbox"/>	<input type="checkbox"/>	<input type="checkbox"/>
Zustand Aggregat	<input type="checkbox"/>	<input type="checkbox"/>	<input type="checkbox"/>
Oberflächenzustand Kolbenstangen	<input type="checkbox"/>	<input type="checkbox"/>	<input type="checkbox"/>
Zustand der Abdeckungen	<input type="checkbox"/>	<input type="checkbox"/>	<input type="checkbox"/>
Dichtigkeit Hydraulikanlage	<input type="checkbox"/>	<input type="checkbox"/>	<input type="checkbox"/>
Füllstand Hydrauliköl	<input type="checkbox"/>	<input type="checkbox"/>	<input type="checkbox"/>
Zustand Hydraulikleitungen.....	<input type="checkbox"/>	<input type="checkbox"/>	<input type="checkbox"/>
Zustand Elektroleitungen.....	<input type="checkbox"/>	<input type="checkbox"/>	<input type="checkbox"/>
Funktionstest Hebebühne mit Fahrzeug.....	<input type="checkbox"/>	<input type="checkbox"/>	<input type="checkbox"/>
Funktion Ausgleich der Schienen.....	<input type="checkbox"/>	<input type="checkbox"/>	<input type="checkbox"/>
Zustand Polymerauflagen.....	<input type="checkbox"/>	<input type="checkbox"/>	<input type="checkbox"/>

(zutreffendes ankreuzen, wenn Nachprüfung erforderlich zusätzlich ankreuzen!)

Sicherheitsprüfung durchgeführt am:.....

Durchgeführt durch Firma:.....

Name, Anschrift Sachkundiger:.....

Ergebnis der Prüfung:

- Weiterbetrieb bedenklich, Nachprüfung erforderlich
- Weiterbetrieb möglich, Mängel beheben
- Keine Mängel, Weiterbetrieb bedenkenlos

.....
Unterschrift Sachkundiger

.....
Unterschrift Betreiber

Bei erforderlicher Mängelbeseitigung

Mängel beseitigt am:

.....
Unterschrift Betreiber

(für die Nachprüfung ist ein neues Formular zu verwenden!)

Regelmäßige Sicherheitsprüfung



Ausfüllen und im Prüfbuch belassen

Seriennummer: _____

Prüfschritt	in Ordnung	Mängel fehlt	Nach- prüfung	Bemerkung
Kurzanleitung Bedienung.....	<input type="checkbox"/>	<input type="checkbox"/>	<input type="checkbox"/>
Warnkennzeichnung	<input type="checkbox"/>	<input type="checkbox"/>	<input type="checkbox"/>
Zustand/Funktion Fußabweiser.....	<input type="checkbox"/>	<input type="checkbox"/>	<input type="checkbox"/>
Funktion Taster „Heben, Senken“.....	<input type="checkbox"/>	<input type="checkbox"/>	<input type="checkbox"/>
Zustand / Funktion Rampen.....	<input type="checkbox"/>	<input type="checkbox"/>	<input type="checkbox"/>
Allgemeinzustand der Hebebühne.....	<input type="checkbox"/>	<input type="checkbox"/>	<input type="checkbox"/>
Sicherung der Bolzen.....	<input type="checkbox"/>	<input type="checkbox"/>	<input type="checkbox"/>
Zustand Gelenkbolzen und Lagerstellen	<input type="checkbox"/>	<input type="checkbox"/>	<input type="checkbox"/>
Tragkonstruktion (Verformung, Risse)	<input type="checkbox"/>	<input type="checkbox"/>	<input type="checkbox"/>
Anzugsmoment Befestigungsdübel	<input type="checkbox"/>	<input type="checkbox"/>	<input type="checkbox"/>
Fester Sitz aller tragenden Schrauben	<input type="checkbox"/>	<input type="checkbox"/>	<input type="checkbox"/>
Zustand Aggregat	<input type="checkbox"/>	<input type="checkbox"/>	<input type="checkbox"/>
Oberflächenzustand Kolbenstangen	<input type="checkbox"/>	<input type="checkbox"/>	<input type="checkbox"/>
Zustand der Abdeckungen	<input type="checkbox"/>	<input type="checkbox"/>	<input type="checkbox"/>
Dichtigkeit Hydraulikanlage	<input type="checkbox"/>	<input type="checkbox"/>	<input type="checkbox"/>
Füllstand Hydrauliköl	<input type="checkbox"/>	<input type="checkbox"/>	<input type="checkbox"/>
Zustand Hydraulikleitungen.....	<input type="checkbox"/>	<input type="checkbox"/>	<input type="checkbox"/>
Zustand Elektroleitungen.....	<input type="checkbox"/>	<input type="checkbox"/>	<input type="checkbox"/>
Funktionstest Hebebühne mit Fahrzeug.....	<input type="checkbox"/>	<input type="checkbox"/>	<input type="checkbox"/>
Funktion Ausgleich der Schienen.....	<input type="checkbox"/>	<input type="checkbox"/>	<input type="checkbox"/>
Zustand Polymerauflagen.....	<input type="checkbox"/>	<input type="checkbox"/>	<input type="checkbox"/>

(zutreffendes ankreuzen, wenn Nachprüfung erforderlich zusätzlich ankreuzen!)

Sicherheitsprüfung durchgeführt am:.....

Durchgeführt durch Firma:.....

Name, Anschrift Sachkundiger:.....

Ergebnis der Prüfung:

- Weiterbetrieb bedenklich, Nachprüfung erforderlich
- Weiterbetrieb möglich, Mängel beheben
- Keine Mängel, Weiterbetrieb bedenkenlos

.....
Unterschrift Sachkundiger

.....
Unterschrift Betreiber

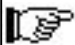
Bei erforderlicher Mängelbeseitigung

Mängel beseitigt am:

.....
Unterschrift Betreiber

(für die Nachprüfung ist ein neues Formular zu verwenden!)

Außerordentliche Sicherheitsprüfung

 Ausfüllen und im Prüfbuch belassen

Seriennummer: _____

Prüfschritt	in Ordnung	Mängel fehlt	Nach- prüfung	Bemerkung
Kurzanleitung Bedienung.....	<input type="checkbox"/>	<input type="checkbox"/>	<input type="checkbox"/>
Warnkennzeichnung	<input type="checkbox"/>	<input type="checkbox"/>	<input type="checkbox"/>
Zustand/Funktion Fußabweiser.....	<input type="checkbox"/>	<input type="checkbox"/>	<input type="checkbox"/>
Funktion Taster „Heben, Senken“.....	<input type="checkbox"/>	<input type="checkbox"/>	<input type="checkbox"/>
Zustand / Funktion Rampen.....	<input type="checkbox"/>	<input type="checkbox"/>	<input type="checkbox"/>
Allgemeinzustand der Hebebühne.....	<input type="checkbox"/>	<input type="checkbox"/>	<input type="checkbox"/>
Sicherung der Bolzen.....	<input type="checkbox"/>	<input type="checkbox"/>	<input type="checkbox"/>
Zustand Gelenkbolzen und Lagerstellen	<input type="checkbox"/>	<input type="checkbox"/>	<input type="checkbox"/>
Tragkonstruktion (Verformung, Risse)	<input type="checkbox"/>	<input type="checkbox"/>	<input type="checkbox"/>
Anzugsmoment Befestigungsdübel	<input type="checkbox"/>	<input type="checkbox"/>	<input type="checkbox"/>
Fester Sitz aller tragenden Schrauben	<input type="checkbox"/>	<input type="checkbox"/>	<input type="checkbox"/>
Zustand Aggregat	<input type="checkbox"/>	<input type="checkbox"/>	<input type="checkbox"/>
Oberflächenzustand Kolbenstangen	<input type="checkbox"/>	<input type="checkbox"/>	<input type="checkbox"/>
Zustand der Abdeckungen	<input type="checkbox"/>	<input type="checkbox"/>	<input type="checkbox"/>
Dichtigkeit Hydraulikanlage	<input type="checkbox"/>	<input type="checkbox"/>	<input type="checkbox"/>
Füllstand Hydrauliköl	<input type="checkbox"/>	<input type="checkbox"/>	<input type="checkbox"/>
Zustand Hydraulikleitungen.....	<input type="checkbox"/>	<input type="checkbox"/>	<input type="checkbox"/>
Zustand Elektroleitungen.....	<input type="checkbox"/>	<input type="checkbox"/>	<input type="checkbox"/>
Funktionstest Hebebühne mit Fahrzeug.....	<input type="checkbox"/>	<input type="checkbox"/>	<input type="checkbox"/>
Funktion Ausgleich der Schienen.....	<input type="checkbox"/>	<input type="checkbox"/>	<input type="checkbox"/>
Zustand Polymerauflagen.....	<input type="checkbox"/>	<input type="checkbox"/>	<input type="checkbox"/>

(**zutreffendes ankreuzen, wenn Nachprüfung erforderlich zusätzlich ankreuzen!**)

Sicherheitsprüfung durchgeführt am:.....

Durchgeführt durch Firma:.....

Name, Anschrift Sachkundiger:.....

Ergebnis der Prüfung:

- Weiterbetrieb bedenklich, Nachprüfung erforderlich
- Weiterbetrieb möglich, Mängel beheben
- Keine Mängel, Weiterbetrieb bedenkenlos

.....
Unterschrift Sachkundiger

.....
Unterschrift Betreiber

Bei erforderlicher Mängelbeseitigung

Mängel beseitigt am:

.....
Unterschrift Betreiber

(für die Nachprüfung ist ein neues Formular zu verwenden!)

First security check before installation



Filling out and leave in this manual

Serial-no.: _____

kind of check	all right	defect missing	verification	remark
Type plate.....	<input type="checkbox"/>	<input type="checkbox"/>	<input type="checkbox"/>
Short operating instruction.....	<input type="checkbox"/>	<input type="checkbox"/>	<input type="checkbox"/>
Warning designation.....	<input type="checkbox"/>	<input type="checkbox"/>	<input type="checkbox"/>
Designation lifting/lowering.....	<input type="checkbox"/>	<input type="checkbox"/>	<input type="checkbox"/>
Detailed operating instruction.....	<input type="checkbox"/>	<input type="checkbox"/>	<input type="checkbox"/>
Main switch lockable.....	<input type="checkbox"/>	<input type="checkbox"/>	<input type="checkbox"/>
Condition/Function foot protection.....	<input type="checkbox"/>	<input type="checkbox"/>	<input type="checkbox"/>
Function button "Lifting/Lowering".....	<input type="checkbox"/>	<input type="checkbox"/>	<input type="checkbox"/>
Condition/Function Ramps.....	<input type="checkbox"/>	<input type="checkbox"/>	<input type="checkbox"/>
Condition automotive lift.....	<input type="checkbox"/>	<input type="checkbox"/>	<input type="checkbox"/>
Securing of bolts.....	<input type="checkbox"/>	<input type="checkbox"/>	<input type="checkbox"/>
Condition bolts and bearings.....	<input type="checkbox"/>	<input type="checkbox"/>	<input type="checkbox"/>
Construction (deformation,cracking)	<input type="checkbox"/>	<input type="checkbox"/>	<input type="checkbox"/>
Torque of the dowels	<input type="checkbox"/>	<input type="checkbox"/>	<input type="checkbox"/>
Fixed seat of the screws.....	<input type="checkbox"/>	<input type="checkbox"/>	<input type="checkbox"/>
Condition operating unit.....	<input type="checkbox"/>	<input type="checkbox"/>	<input type="checkbox"/>
Condition surface piston rod	<input type="checkbox"/>	<input type="checkbox"/>	<input type="checkbox"/>
Condition coverings.....	<input type="checkbox"/>	<input type="checkbox"/>	<input type="checkbox"/>
Condition electrical wires	<input type="checkbox"/>	<input type="checkbox"/>	<input type="checkbox"/>
Level of hydraulic oil	<input type="checkbox"/>	<input type="checkbox"/>	<input type="checkbox"/>
Condition of the hydraulic system.....	<input type="checkbox"/>	<input type="checkbox"/>	<input type="checkbox"/>
Condition hydraulic hoses.....	<input type="checkbox"/>	<input type="checkbox"/>	<input type="checkbox"/>
Function test with vehicle.....	<input type="checkbox"/>	<input type="checkbox"/>	<input type="checkbox"/>
Function equalisation of the lift.....	<input type="checkbox"/>	<input type="checkbox"/>	<input type="checkbox"/>
Condition polymer-supports.....	<input type="checkbox"/>	<input type="checkbox"/>	<input type="checkbox"/>

(mark here applicable, in case of verification mark in addition to the first mark!)

Security check carried out:.....

Carried out the company:.....

Name, address of the competent:.....

Result of the Check:

- Initiation not permitted, verification necessary
- Initiation possible, repair failures until.....
- No failings, Initiation possible

.....
signature of the expert

.....
signature of the operator

If failures must be repaired:

Failures repaired at:signature of the operator

(Use another form for verification!)

Regular security check

 Filling out and leave in this manual

Serial-no.: _____

kind of check	all right	defect missing	verification	remark
Type plate.....	<input type="checkbox"/>	<input type="checkbox"/>	<input type="checkbox"/>
Short operating instruction.....	<input type="checkbox"/>	<input type="checkbox"/>	<input type="checkbox"/>
Warning designation.....	<input type="checkbox"/>	<input type="checkbox"/>	<input type="checkbox"/>
Designation lifting/lowering.....	<input type="checkbox"/>	<input type="checkbox"/>	<input type="checkbox"/>
Detailed operating instruction.....	<input type="checkbox"/>	<input type="checkbox"/>	<input type="checkbox"/>
Main switch lockable.....	<input type="checkbox"/>	<input type="checkbox"/>	<input type="checkbox"/>
Condition/Function foot protection.....	<input type="checkbox"/>	<input type="checkbox"/>	<input type="checkbox"/>
Function button "Lifting/Lowering".....	<input type="checkbox"/>	<input type="checkbox"/>	<input type="checkbox"/>
Condition/Function Ramps.....	<input type="checkbox"/>	<input type="checkbox"/>	<input type="checkbox"/>
Condition automotive lift.....	<input type="checkbox"/>	<input type="checkbox"/>	<input type="checkbox"/>
Securing of bolts.....	<input type="checkbox"/>	<input type="checkbox"/>	<input type="checkbox"/>
Condition bolts and bearings.....	<input type="checkbox"/>	<input type="checkbox"/>	<input type="checkbox"/>
Construction (deformation,cracking)	<input type="checkbox"/>	<input type="checkbox"/>	<input type="checkbox"/>
Torque of the dowels	<input type="checkbox"/>	<input type="checkbox"/>	<input type="checkbox"/>
Fixed seat of the screws.....	<input type="checkbox"/>	<input type="checkbox"/>	<input type="checkbox"/>
Condition operating unit.....	<input type="checkbox"/>	<input type="checkbox"/>	<input type="checkbox"/>
Condition surface piston rod	<input type="checkbox"/>	<input type="checkbox"/>	<input type="checkbox"/>
Condition coverings.....	<input type="checkbox"/>	<input type="checkbox"/>	<input type="checkbox"/>
Condition electrical wires	<input type="checkbox"/>	<input type="checkbox"/>	<input type="checkbox"/>
Level of hydraulic oil	<input type="checkbox"/>	<input type="checkbox"/>	<input type="checkbox"/>
Condition of the hydraulic system.....	<input type="checkbox"/>	<input type="checkbox"/>	<input type="checkbox"/>
Condition hydraulic hoses.....	<input type="checkbox"/>	<input type="checkbox"/>	<input type="checkbox"/>
Function test with vehicle.....	<input type="checkbox"/>	<input type="checkbox"/>	<input type="checkbox"/>
Function equalisation of the lift.....	<input type="checkbox"/>	<input type="checkbox"/>	<input type="checkbox"/>
Condition polymer-supports.....	<input type="checkbox"/>	<input type="checkbox"/>	<input type="checkbox"/>

(mark here applicable, in case of verification mark in addition to the first mark!)

Security check carried out:.....

Carried out the company:.....

Name, address of the competent:.....

Result of the Check:

- Initiation not permitted, verification necessary
- Initiation possible, repair failures until.....
- No failings, Initiation possible

.....
signature of the expert


.....
signature of the operator

If failures must be repaired:

Failures repaired at:signature of the operator

(Use another form for verification!)

Regular security check

 Filling out and leave in this manual

Serial-no.: _____

kind of check	all right	defect missing	verification	remark
Type plate.....	<input type="checkbox"/>	<input type="checkbox"/>	<input type="checkbox"/>
Short operating instruction.....	<input type="checkbox"/>	<input type="checkbox"/>	<input type="checkbox"/>
Warning designation.....	<input type="checkbox"/>	<input type="checkbox"/>	<input type="checkbox"/>
Designation lifting/lowering.....	<input type="checkbox"/>	<input type="checkbox"/>	<input type="checkbox"/>
Detailed operating instruction.....	<input type="checkbox"/>	<input type="checkbox"/>	<input type="checkbox"/>
Main switch lockable.....	<input type="checkbox"/>	<input type="checkbox"/>	<input type="checkbox"/>
Condition/Function foot protection.....	<input type="checkbox"/>	<input type="checkbox"/>	<input type="checkbox"/>
Function button "Lifting/Lowering".....	<input type="checkbox"/>	<input type="checkbox"/>	<input type="checkbox"/>
Condition/Function Ramps.....	<input type="checkbox"/>	<input type="checkbox"/>	<input type="checkbox"/>
Condition automotive lift.....	<input type="checkbox"/>	<input type="checkbox"/>	<input type="checkbox"/>
Securing of bolts.....	<input type="checkbox"/>	<input type="checkbox"/>	<input type="checkbox"/>
Condition bolts and bearings.....	<input type="checkbox"/>	<input type="checkbox"/>	<input type="checkbox"/>
Construction (deformation,cracking)	<input type="checkbox"/>	<input type="checkbox"/>	<input type="checkbox"/>
Torque of the dowels	<input type="checkbox"/>	<input type="checkbox"/>	<input type="checkbox"/>
Fixed seat of the screws.....	<input type="checkbox"/>	<input type="checkbox"/>	<input type="checkbox"/>
Condition operating unit.....	<input type="checkbox"/>	<input type="checkbox"/>	<input type="checkbox"/>
Condition surface piston rod	<input type="checkbox"/>	<input type="checkbox"/>	<input type="checkbox"/>
Condition coverings.....	<input type="checkbox"/>	<input type="checkbox"/>	<input type="checkbox"/>
Condition electrical wires	<input type="checkbox"/>	<input type="checkbox"/>	<input type="checkbox"/>
Level of hydraulic oil	<input type="checkbox"/>	<input type="checkbox"/>	<input type="checkbox"/>
Condition of the hydraulic system.....	<input type="checkbox"/>	<input type="checkbox"/>	<input type="checkbox"/>
Condition hydraulic hoses.....	<input type="checkbox"/>	<input type="checkbox"/>	<input type="checkbox"/>
Function test with vehicle.....	<input type="checkbox"/>	<input type="checkbox"/>	<input type="checkbox"/>
Function equalisation of the lift.....	<input type="checkbox"/>	<input type="checkbox"/>	<input type="checkbox"/>
Condition polymer-supports.....	<input type="checkbox"/>	<input type="checkbox"/>	<input type="checkbox"/>

(mark here applicable, in case of verification mark in addition to the first mark!)

Security check carried out:.....

Carried out the company:.....

Name, address of the competent:.....

Result of the Check:

- Initiation not permitted, verification necessary
- Initiation possible, repair failures until.....
- No failings, Initiation possible

.....
signature of the expert


.....
signature of the operator

If failures must be repaired:

Failures repaired at:signature of the operator

(Use another form for verification!)

Regular security check

 Filling out and leave in this manual

Serial-no.: _____

kind of check	all right	defect missing	verification	remark
Type plate.....	<input type="checkbox"/>	<input type="checkbox"/>	<input type="checkbox"/>
Short operating instruction.....	<input type="checkbox"/>	<input type="checkbox"/>	<input type="checkbox"/>
Warning designation.....	<input type="checkbox"/>	<input type="checkbox"/>	<input type="checkbox"/>
Designation lifting/lowering.....	<input type="checkbox"/>	<input type="checkbox"/>	<input type="checkbox"/>
Detailed operating instruction.....	<input type="checkbox"/>	<input type="checkbox"/>	<input type="checkbox"/>
Main switch lockable.....	<input type="checkbox"/>	<input type="checkbox"/>	<input type="checkbox"/>
Condition/Function foot protection.....	<input type="checkbox"/>	<input type="checkbox"/>	<input type="checkbox"/>
Function button "Lifting/Lowering".....	<input type="checkbox"/>	<input type="checkbox"/>	<input type="checkbox"/>
Condition/Function Ramps.....	<input type="checkbox"/>	<input type="checkbox"/>	<input type="checkbox"/>
Condition automotive lift.....	<input type="checkbox"/>	<input type="checkbox"/>	<input type="checkbox"/>
Securing of bolts.....	<input type="checkbox"/>	<input type="checkbox"/>	<input type="checkbox"/>
Condition bolts and bearings.....	<input type="checkbox"/>	<input type="checkbox"/>	<input type="checkbox"/>
Construction (deformation,cracking)	<input type="checkbox"/>	<input type="checkbox"/>	<input type="checkbox"/>
Torque of the dowels	<input type="checkbox"/>	<input type="checkbox"/>	<input type="checkbox"/>
Fixed seat of the screws.....	<input type="checkbox"/>	<input type="checkbox"/>	<input type="checkbox"/>
Condition operating unit.....	<input type="checkbox"/>	<input type="checkbox"/>	<input type="checkbox"/>
Condition surface piston rod	<input type="checkbox"/>	<input type="checkbox"/>	<input type="checkbox"/>
Condition coverings.....	<input type="checkbox"/>	<input type="checkbox"/>	<input type="checkbox"/>
Condition electrical wires	<input type="checkbox"/>	<input type="checkbox"/>	<input type="checkbox"/>
Level of hydraulic oil	<input type="checkbox"/>	<input type="checkbox"/>	<input type="checkbox"/>
Condition of the hydraulic system.....	<input type="checkbox"/>	<input type="checkbox"/>	<input type="checkbox"/>
Condition hydraulic hoses.....	<input type="checkbox"/>	<input type="checkbox"/>	<input type="checkbox"/>
Function test with vehicle.....	<input type="checkbox"/>	<input type="checkbox"/>	<input type="checkbox"/>
Function equalisation of the lift.....	<input type="checkbox"/>	<input type="checkbox"/>	<input type="checkbox"/>
Condition polymer-supports.....	<input type="checkbox"/>	<input type="checkbox"/>	<input type="checkbox"/>

(mark here applicable, in case of verification mark in addition to the first mark!)

Security check carried out:.....

Carried out the company:.....

Name, address of the competent:.....

Result of the Check:

- Initiation not permitted, verification necessary
- Initiation possible, repair failures until.....
- No failings, Initiation possible

.....
signature of the expert


.....
signature of the operator

If failures must be repaired:

Failures repaired at:signature of the operator

(Use another form for verification!)

Regular security check

 Filling out and leave in this manual

Serial-no.: _____

kind of check	all right	defect missing	verification	remark
Type plate.....	<input type="checkbox"/>	<input type="checkbox"/>	<input type="checkbox"/>
Short operating instruction.....	<input type="checkbox"/>	<input type="checkbox"/>	<input type="checkbox"/>
Warning designation.....	<input type="checkbox"/>	<input type="checkbox"/>	<input type="checkbox"/>
Designation lifting/lowering.....	<input type="checkbox"/>	<input type="checkbox"/>	<input type="checkbox"/>
Detailed operating instruction.....	<input type="checkbox"/>	<input type="checkbox"/>	<input type="checkbox"/>
Main switch lockable.....	<input type="checkbox"/>	<input type="checkbox"/>	<input type="checkbox"/>
Condition/Function foot protection.....	<input type="checkbox"/>	<input type="checkbox"/>	<input type="checkbox"/>
Function button "Lifting/Lowering".....	<input type="checkbox"/>	<input type="checkbox"/>	<input type="checkbox"/>
Condition/Function Ramps.....	<input type="checkbox"/>	<input type="checkbox"/>	<input type="checkbox"/>
Condition automotive lift.....	<input type="checkbox"/>	<input type="checkbox"/>	<input type="checkbox"/>
Securing of bolts.....	<input type="checkbox"/>	<input type="checkbox"/>	<input type="checkbox"/>
Condition bolts and bearings.....	<input type="checkbox"/>	<input type="checkbox"/>	<input type="checkbox"/>
Construction (deformation,cracking)	<input type="checkbox"/>	<input type="checkbox"/>	<input type="checkbox"/>
Torque of the dowels	<input type="checkbox"/>	<input type="checkbox"/>	<input type="checkbox"/>
Fixed seat of the screws.....	<input type="checkbox"/>	<input type="checkbox"/>	<input type="checkbox"/>
Condition operating unit.....	<input type="checkbox"/>	<input type="checkbox"/>	<input type="checkbox"/>
Condition surface piston rod	<input type="checkbox"/>	<input type="checkbox"/>	<input type="checkbox"/>
Condition coverings.....	<input type="checkbox"/>	<input type="checkbox"/>	<input type="checkbox"/>
Condition electrical wires	<input type="checkbox"/>	<input type="checkbox"/>	<input type="checkbox"/>
Level of hydraulic oil	<input type="checkbox"/>	<input type="checkbox"/>	<input type="checkbox"/>
Condition of the hydraulic system.....	<input type="checkbox"/>	<input type="checkbox"/>	<input type="checkbox"/>
Condition hydraulic hoses.....	<input type="checkbox"/>	<input type="checkbox"/>	<input type="checkbox"/>
Function test with vehicle.....	<input type="checkbox"/>	<input type="checkbox"/>	<input type="checkbox"/>
Function equalisation of the lift.....	<input type="checkbox"/>	<input type="checkbox"/>	<input type="checkbox"/>
Condition polymer-supports.....	<input type="checkbox"/>	<input type="checkbox"/>	<input type="checkbox"/>

(mark here applicable, in case of verification mark in addition to the first mark!)

Security check carried out:.....

Carried out the company:.....

Name, address of the competent:.....

Result of the Check:

- Initiation not permitted, verification necessary
- Initiation possible, repair failures until.....
- No failings, Initiation possible

.....
signature of the expert

.....
signature of the operator

If failures must be repaired:

Failures repaired at:signature of the operator

(Use another form for verification!)

Regular security check

 Filling out and leave in this manual

Serial-no.: _____

kind of check	all right	defect missing	verification	remark
Type plate.....	<input type="checkbox"/>	<input type="checkbox"/>	<input type="checkbox"/>
Short operating instruction.....	<input type="checkbox"/>	<input type="checkbox"/>	<input type="checkbox"/>
Warning designation.....	<input type="checkbox"/>	<input type="checkbox"/>	<input type="checkbox"/>
Designation lifting/lowering.....	<input type="checkbox"/>	<input type="checkbox"/>	<input type="checkbox"/>
Detailed operating instruction.....	<input type="checkbox"/>	<input type="checkbox"/>	<input type="checkbox"/>
Main switch lockable.....	<input type="checkbox"/>	<input type="checkbox"/>	<input type="checkbox"/>
Condition/Function foot protection.....	<input type="checkbox"/>	<input type="checkbox"/>	<input type="checkbox"/>
Function button "Lifting/Lowering".....	<input type="checkbox"/>	<input type="checkbox"/>	<input type="checkbox"/>
Condition/Function Ramps.....	<input type="checkbox"/>	<input type="checkbox"/>	<input type="checkbox"/>
Condition automotive lift.....	<input type="checkbox"/>	<input type="checkbox"/>	<input type="checkbox"/>
Securing of bolts.....	<input type="checkbox"/>	<input type="checkbox"/>	<input type="checkbox"/>
Condition bolts and bearings.....	<input type="checkbox"/>	<input type="checkbox"/>	<input type="checkbox"/>
Construction (deformation,cracking)	<input type="checkbox"/>	<input type="checkbox"/>	<input type="checkbox"/>
Torque of the dowels	<input type="checkbox"/>	<input type="checkbox"/>	<input type="checkbox"/>
Fixed seat of the screws.....	<input type="checkbox"/>	<input type="checkbox"/>	<input type="checkbox"/>
Condition operating unit.....	<input type="checkbox"/>	<input type="checkbox"/>	<input type="checkbox"/>
Condition surface piston rod	<input type="checkbox"/>	<input type="checkbox"/>	<input type="checkbox"/>
Condition coverings.....	<input type="checkbox"/>	<input type="checkbox"/>	<input type="checkbox"/>
Condition electrical wires	<input type="checkbox"/>	<input type="checkbox"/>	<input type="checkbox"/>
Level of hydraulic oil	<input type="checkbox"/>	<input type="checkbox"/>	<input type="checkbox"/>
Condition of the hydraulic system.....	<input type="checkbox"/>	<input type="checkbox"/>	<input type="checkbox"/>
Condition hydraulic hoses.....	<input type="checkbox"/>	<input type="checkbox"/>	<input type="checkbox"/>
Function test with vehicle.....	<input type="checkbox"/>	<input type="checkbox"/>	<input type="checkbox"/>
Function equalisation of the lift.....	<input type="checkbox"/>	<input type="checkbox"/>	<input type="checkbox"/>
Condition polymer-supports.....	<input type="checkbox"/>	<input type="checkbox"/>	<input type="checkbox"/>

(mark here applicable, in case of verification mark in addition to the first mark!)

Security check carried out:.....

Carried out the company:.....

Name, address of the competent:.....

Result of the Check:

- Initiation not permitted, verification necessary
- Initiation possible, repair failures until.....
- No failings, Initiation possible

.....
signature of the expert

.....
signature of the operator

If failures must be repaired:

Failures repaired at:signature of the operator

(Use another form for verification!)

Regular security check

 Filling out and leave in this manual

Serial-no.: _____

kind of check	all right	defect missing	verification	remark
Type plate.....	<input type="checkbox"/>	<input type="checkbox"/>	<input type="checkbox"/>
Short operating instruction.....	<input type="checkbox"/>	<input type="checkbox"/>	<input type="checkbox"/>
Warning designation.....	<input type="checkbox"/>	<input type="checkbox"/>	<input type="checkbox"/>
Designation lifting/lowering.....	<input type="checkbox"/>	<input type="checkbox"/>	<input type="checkbox"/>
Detailed operating instruction.....	<input type="checkbox"/>	<input type="checkbox"/>	<input type="checkbox"/>
Main switch lockable.....	<input type="checkbox"/>	<input type="checkbox"/>	<input type="checkbox"/>
Condition/Function foot protection.....	<input type="checkbox"/>	<input type="checkbox"/>	<input type="checkbox"/>
Function button "Lifting/Lowering".....	<input type="checkbox"/>	<input type="checkbox"/>	<input type="checkbox"/>
Condition/Function Ramps.....	<input type="checkbox"/>	<input type="checkbox"/>	<input type="checkbox"/>
Condition automotive lift.....	<input type="checkbox"/>	<input type="checkbox"/>	<input type="checkbox"/>
Securing of bolts.....	<input type="checkbox"/>	<input type="checkbox"/>	<input type="checkbox"/>
Condition bolts and bearings.....	<input type="checkbox"/>	<input type="checkbox"/>	<input type="checkbox"/>
Construction (deformation, cracking)	<input type="checkbox"/>	<input type="checkbox"/>	<input type="checkbox"/>
Torque of the dowels	<input type="checkbox"/>	<input type="checkbox"/>	<input type="checkbox"/>
Fixed seat of the screws.....	<input type="checkbox"/>	<input type="checkbox"/>	<input type="checkbox"/>
Condition operating unit.....	<input type="checkbox"/>	<input type="checkbox"/>	<input type="checkbox"/>
Condition surface piston rod	<input type="checkbox"/>	<input type="checkbox"/>	<input type="checkbox"/>
Condition coverings.....	<input type="checkbox"/>	<input type="checkbox"/>	<input type="checkbox"/>
Condition electrical wires	<input type="checkbox"/>	<input type="checkbox"/>	<input type="checkbox"/>
Level of hydraulic oil	<input type="checkbox"/>	<input type="checkbox"/>	<input type="checkbox"/>
Condition of the hydraulic system.....	<input type="checkbox"/>	<input type="checkbox"/>	<input type="checkbox"/>
Condition hydraulic hoses.....	<input type="checkbox"/>	<input type="checkbox"/>	<input type="checkbox"/>
Function test with vehicle.....	<input type="checkbox"/>	<input type="checkbox"/>	<input type="checkbox"/>
Function equalisation of the lift.....	<input type="checkbox"/>	<input type="checkbox"/>	<input type="checkbox"/>
Condition polymer-supports.....	<input type="checkbox"/>	<input type="checkbox"/>	<input type="checkbox"/>

(mark here applicable, in case of verification mark in addition to the first mark!)

Security check carried out:.....

Carried out the company:.....

Name, address of the competent:.....

Result of the Check:

- Initiation not permitted, verification necessary
- Initiation possible, repair failures until.....
- No failings, Initiation possible

.....
signature of the expert


.....
signature of the operator

If failures must be repaired:

Failures repaired at:signature of the operator

(Use another form for verification!)

Regular security check

 *Filling out and leave in this manual*

Serial-no.: _____

kind of check	all right	defect missing	verification	remark
Type plate.....	<input type="checkbox"/>	<input type="checkbox"/>	<input type="checkbox"/>
Short operating instruction.....	<input type="checkbox"/>	<input type="checkbox"/>	<input type="checkbox"/>
Warning designation.....	<input type="checkbox"/>	<input type="checkbox"/>	<input type="checkbox"/>
Designation lifting/lowering.....	<input type="checkbox"/>	<input type="checkbox"/>	<input type="checkbox"/>
Detailed operating instruction.....	<input type="checkbox"/>	<input type="checkbox"/>	<input type="checkbox"/>
Main switch lockable.....	<input type="checkbox"/>	<input type="checkbox"/>	<input type="checkbox"/>
Condition/Function foot protection.....	<input type="checkbox"/>	<input type="checkbox"/>	<input type="checkbox"/>
Function button "Lifting/Lowering".....	<input type="checkbox"/>	<input type="checkbox"/>	<input type="checkbox"/>
Condition/Function Ramps.....	<input type="checkbox"/>	<input type="checkbox"/>	<input type="checkbox"/>
Condition automotive lift.....	<input type="checkbox"/>	<input type="checkbox"/>	<input type="checkbox"/>
Securing of bolts.....	<input type="checkbox"/>	<input type="checkbox"/>	<input type="checkbox"/>
Condition bolts and bearings.....	<input type="checkbox"/>	<input type="checkbox"/>	<input type="checkbox"/>
Construction (deformation,cracking)	<input type="checkbox"/>	<input type="checkbox"/>	<input type="checkbox"/>
Torque of the dowels	<input type="checkbox"/>	<input type="checkbox"/>	<input type="checkbox"/>
Fixed seat of the screws.....	<input type="checkbox"/>	<input type="checkbox"/>	<input type="checkbox"/>
Condition operating unit.....	<input type="checkbox"/>	<input type="checkbox"/>	<input type="checkbox"/>
Condition surface piston rod	<input type="checkbox"/>	<input type="checkbox"/>	<input type="checkbox"/>
Condition coverings.....	<input type="checkbox"/>	<input type="checkbox"/>	<input type="checkbox"/>
Condition electrical wires	<input type="checkbox"/>	<input type="checkbox"/>	<input type="checkbox"/>
Level of hydraulic oil	<input type="checkbox"/>	<input type="checkbox"/>	<input type="checkbox"/>
Condition of the hydraulic system.....	<input type="checkbox"/>	<input type="checkbox"/>	<input type="checkbox"/>
Condition hydraulic hoses.....	<input type="checkbox"/>	<input type="checkbox"/>	<input type="checkbox"/>
Function test with vehicle.....	<input type="checkbox"/>	<input type="checkbox"/>	<input type="checkbox"/>
Function equalisation of the lift.....	<input type="checkbox"/>	<input type="checkbox"/>	<input type="checkbox"/>
Condition polymer-supports.....	<input type="checkbox"/>	<input type="checkbox"/>	<input type="checkbox"/>

(mark here applicable, in case of verification mark in addition to the first mark!)

Security check carried out:.....

Carried out the company:.....

Name, address of the competent:.....

Result of the Check:

- Initiation not permitted, verification necessary
- Initiation possible, repair failures until.....
- No failings, Initiation possible

.....
signature of the expert


.....
signature of the operator

If failures must be repaired:

Failures repaired at:signature of the operator

(Use another form for verification!)

Regular security check

 Filling out and leave in this manual

Serial-no.: _____

kind of check	all right	defect missing	verification	remark
Type plate.....	<input type="checkbox"/>	<input type="checkbox"/>	<input type="checkbox"/>
Short operating instruction.....	<input type="checkbox"/>	<input type="checkbox"/>	<input type="checkbox"/>
Warning designation.....	<input type="checkbox"/>	<input type="checkbox"/>	<input type="checkbox"/>
Designation lifting/lowering.....	<input type="checkbox"/>	<input type="checkbox"/>	<input type="checkbox"/>
Detailed operating instruction.....	<input type="checkbox"/>	<input type="checkbox"/>	<input type="checkbox"/>
Main switch lockable.....	<input type="checkbox"/>	<input type="checkbox"/>	<input type="checkbox"/>
Condition/Function foot protection.....	<input type="checkbox"/>	<input type="checkbox"/>	<input type="checkbox"/>
Function button "Lifting/Lowering".....	<input type="checkbox"/>	<input type="checkbox"/>	<input type="checkbox"/>
Condition/Function Ramps.....	<input type="checkbox"/>	<input type="checkbox"/>	<input type="checkbox"/>
Condition automotive lift.....	<input type="checkbox"/>	<input type="checkbox"/>	<input type="checkbox"/>
Securing of bolts.....	<input type="checkbox"/>	<input type="checkbox"/>	<input type="checkbox"/>
Condition bolts and bearings.....	<input type="checkbox"/>	<input type="checkbox"/>	<input type="checkbox"/>
Construction (deformation,cracking)	<input type="checkbox"/>	<input type="checkbox"/>	<input type="checkbox"/>
Torque of the dowels	<input type="checkbox"/>	<input type="checkbox"/>	<input type="checkbox"/>
Fixed seat of the screws.....	<input type="checkbox"/>	<input type="checkbox"/>	<input type="checkbox"/>
Condition operating unit.....	<input type="checkbox"/>	<input type="checkbox"/>	<input type="checkbox"/>
Condition surface piston rod	<input type="checkbox"/>	<input type="checkbox"/>	<input type="checkbox"/>
Condition coverings.....	<input type="checkbox"/>	<input type="checkbox"/>	<input type="checkbox"/>
Condition electrical wires	<input type="checkbox"/>	<input type="checkbox"/>	<input type="checkbox"/>
Level of hydraulic oil	<input type="checkbox"/>	<input type="checkbox"/>	<input type="checkbox"/>
Condition of the hydraulic system.....	<input type="checkbox"/>	<input type="checkbox"/>	<input type="checkbox"/>
Condition hydraulic hoses.....	<input type="checkbox"/>	<input type="checkbox"/>	<input type="checkbox"/>
Function test with vehicle.....	<input type="checkbox"/>	<input type="checkbox"/>	<input type="checkbox"/>
Function equalisation of the lift.....	<input type="checkbox"/>	<input type="checkbox"/>	<input type="checkbox"/>
Condition polymer-supports.....	<input type="checkbox"/>	<input type="checkbox"/>	<input type="checkbox"/>

(mark here applicable, in case of verification mark in addition to the first mark!)

Security check carried out:.....

Carried out the company:.....

Name, address of the competent:.....

Result of the Check:

- Initiation not permitted, verification necessary
- Initiation possible, repair failures until.....
- No failings, Initiation possible

.....
signature of the expert

.....
signature of the operator

If failures must be repaired:

Failures repaired at:signature of the operator

(Use another form for verification!)

Extraordinary security check

 *Filling out and leave in this manual*

Serial-no.: _____

kind of check	all right	defect missing	verification	remark
Type plate.....	<input type="checkbox"/>	<input type="checkbox"/>	<input type="checkbox"/>
Short operating instruction.....	<input type="checkbox"/>	<input type="checkbox"/>	<input type="checkbox"/>
Warning designation.....	<input type="checkbox"/>	<input type="checkbox"/>	<input type="checkbox"/>
Designation lifting/lowering.....	<input type="checkbox"/>	<input type="checkbox"/>	<input type="checkbox"/>
Detailed operating instruction.....	<input type="checkbox"/>	<input type="checkbox"/>	<input type="checkbox"/>
Main switch lockable.....	<input type="checkbox"/>	<input type="checkbox"/>	<input type="checkbox"/>
Condition/Function foot protection.....	<input type="checkbox"/>	<input type="checkbox"/>	<input type="checkbox"/>
Function button "Lifting/Lowering".....	<input type="checkbox"/>	<input type="checkbox"/>	<input type="checkbox"/>
Condition/Function Ramps.....	<input type="checkbox"/>	<input type="checkbox"/>	<input type="checkbox"/>
Condition automotive lift.....	<input type="checkbox"/>	<input type="checkbox"/>	<input type="checkbox"/>
Securing of bolts.....	<input type="checkbox"/>	<input type="checkbox"/>	<input type="checkbox"/>
Condition bolts and bearings.....	<input type="checkbox"/>	<input type="checkbox"/>	<input type="checkbox"/>
Construction (deformation,cracking)	<input type="checkbox"/>	<input type="checkbox"/>	<input type="checkbox"/>
Torque of the dowels	<input type="checkbox"/>	<input type="checkbox"/>	<input type="checkbox"/>
Fixed seat of the screws.....	<input type="checkbox"/>	<input type="checkbox"/>	<input type="checkbox"/>
Condition operating unit.....	<input type="checkbox"/>	<input type="checkbox"/>	<input type="checkbox"/>
Condition surface piston rod	<input type="checkbox"/>	<input type="checkbox"/>	<input type="checkbox"/>
Condition coverings.....	<input type="checkbox"/>	<input type="checkbox"/>	<input type="checkbox"/>
Condition electrical wires	<input type="checkbox"/>	<input type="checkbox"/>	<input type="checkbox"/>
Level of hydraulic oil	<input type="checkbox"/>	<input type="checkbox"/>	<input type="checkbox"/>
Condition of the hydraulic system.....	<input type="checkbox"/>	<input type="checkbox"/>	<input type="checkbox"/>
Condition hydraulic hoses.....	<input type="checkbox"/>	<input type="checkbox"/>	<input type="checkbox"/>
Function test with vehicle.....	<input type="checkbox"/>	<input type="checkbox"/>	<input type="checkbox"/>
Function equalisation of the lift.....	<input type="checkbox"/>	<input type="checkbox"/>	<input type="checkbox"/>
Condition polymer-supports.....	<input type="checkbox"/>	<input type="checkbox"/>	<input type="checkbox"/>

(mark here applicable, in case of verification mark in addition to the first mark!)

Security check carried out:.....

Carried out the company:.....

Name, address of the competent:.....

Result of the Check:

- Initiation not permitted, verification necessary
- Initiation possible, repair failures until.....
- No failings, Initiation possible

.....
signature of the expert

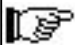
.....
signature of the operator

If failures must be repaired:

Failures repaired at:signature of the operator

(Use another form for verification!)

Contrôle unique de sécurité avant la mise en service

 Remplir et remettre dans le carnet d'inspection

no de serie: _____

Procédure	en ordre	défauts manque	nouveau contrôle	Remarques
Mode d'emploi rapide	<input type="checkbox"/>	<input type="checkbox"/>	<input type="checkbox"/>
Marque d'avertissement	<input type="checkbox"/>	<input type="checkbox"/>	<input type="checkbox"/>
Etat / fonctionnement de sécurité des pieds	<input type="checkbox"/>	<input type="checkbox"/>	<input type="checkbox"/>
Fonctionnement des boutons - poussoirs	<input type="checkbox"/>	<input type="checkbox"/>	<input type="checkbox"/>
Etat / fonctionnement des rampes	<input type="checkbox"/>	<input type="checkbox"/>	<input type="checkbox"/>
Etat générale du pont élévateur	<input type="checkbox"/>	<input type="checkbox"/>	<input type="checkbox"/>
Sécurité axes d'articulation	<input type="checkbox"/>	<input type="checkbox"/>	<input type="checkbox"/>
Etat des axes et paliers	<input type="checkbox"/>	<input type="checkbox"/>	<input type="checkbox"/>
Ossature (déformation / fissures)	<input type="checkbox"/>	<input type="checkbox"/>	<input type="checkbox"/>
Couple de serrage des chevilles de fixation	<input type="checkbox"/>	<input type="checkbox"/>	<input type="checkbox"/>
Serrage de toutes les vis porteuses	<input type="checkbox"/>	<input type="checkbox"/>	<input type="checkbox"/>
Etat de la colonne de commande	<input type="checkbox"/>	<input type="checkbox"/>	<input type="checkbox"/>
Etat de la surface de la tige des pistons	<input type="checkbox"/>	<input type="checkbox"/>	<input type="checkbox"/>
Etat couvercles	<input type="checkbox"/>	<input type="checkbox"/>	<input type="checkbox"/>
Etanchéité circuit hydraulique	<input type="checkbox"/>	<input type="checkbox"/>	<input type="checkbox"/>
Niveau huile hydraulique	<input type="checkbox"/>	<input type="checkbox"/>	<input type="checkbox"/>
Etat conduites hydrauliques	<input type="checkbox"/>	<input type="checkbox"/>	<input type="checkbox"/>
Etat conduites électriques	<input type="checkbox"/>	<input type="checkbox"/>	<input type="checkbox"/>
Test de fonctionnement avec véhicule	<input type="checkbox"/>	<input type="checkbox"/>	<input type="checkbox"/>
Test de fonctionnement mise à niveau des rails	<input type="checkbox"/>	<input type="checkbox"/>	<input type="checkbox"/>
Etat des cales polymères	<input type="checkbox"/>	<input type="checkbox"/>	<input type="checkbox"/>

(crocher les cases correspondantes, si contrôle complémentaires nécessaires crocher la case également)

Contrôle de sécurité effectué le :

Effectué par établissement:

Nom, adresse du spécialiste:

- Résultat du contrôle: Mise en service non autorisée, nouveau contrôle nécessaire
- Mise en service possible, mais pallier les imperfections
- Pas de défauts, mise en service sans hésitation

.....
Signature du spécialiste

.....
Signature de l'exploitant

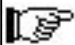
En cas de nécessité de régler les imperfections constatés:

Imperfections palliés le :

.....
Signature de l'exploitant

(Utiliser un nouveau formulaire pour le nouveau contrôle)

Contrôle régulier de sécurité

 Remplir et remettre dans le carnet d'inspection

no de serie: _____

Procédure	en ordre	défauts manque	nouveau contrôle	Remarques
Mode d'emploi rapide	<input type="checkbox"/>	<input type="checkbox"/>	<input type="checkbox"/>
Marque d'avertissement	<input type="checkbox"/>	<input type="checkbox"/>	<input type="checkbox"/>
Etat / fonctionnement de sécurité des pieds	<input type="checkbox"/>	<input type="checkbox"/>	<input type="checkbox"/>
Fonctionnement des boutons - poussoirs	<input type="checkbox"/>	<input type="checkbox"/>	<input type="checkbox"/>
Etat / fonctionnement des rampes	<input type="checkbox"/>	<input type="checkbox"/>	<input type="checkbox"/>
Etat générale du pont élévateur	<input type="checkbox"/>	<input type="checkbox"/>	<input type="checkbox"/>
Sécurité axes d'articulation	<input type="checkbox"/>	<input type="checkbox"/>	<input type="checkbox"/>
Etat des axes et paliers	<input type="checkbox"/>	<input type="checkbox"/>	<input type="checkbox"/>
Ossature (déformation / fissures)	<input type="checkbox"/>	<input type="checkbox"/>	<input type="checkbox"/>
Couple de serrage des chevilles de fixation	<input type="checkbox"/>	<input type="checkbox"/>	<input type="checkbox"/>
Serrage de toutes les vis porteuses	<input type="checkbox"/>	<input type="checkbox"/>	<input type="checkbox"/>
Etat de la colonne de commande	<input type="checkbox"/>	<input type="checkbox"/>	<input type="checkbox"/>
Etat de la surface de la tige des pistons	<input type="checkbox"/>	<input type="checkbox"/>	<input type="checkbox"/>
Etat couvercles	<input type="checkbox"/>	<input type="checkbox"/>	<input type="checkbox"/>
Etanchéité circuit hydraulique	<input type="checkbox"/>	<input type="checkbox"/>	<input type="checkbox"/>
Niveau huile hydraulique	<input type="checkbox"/>	<input type="checkbox"/>	<input type="checkbox"/>
Etat conduites hydrauliques	<input type="checkbox"/>	<input type="checkbox"/>	<input type="checkbox"/>
Etat conduites électriques	<input type="checkbox"/>	<input type="checkbox"/>	<input type="checkbox"/>
Test de fonctionnement avec véhicule	<input type="checkbox"/>	<input type="checkbox"/>	<input type="checkbox"/>
Test de fonctionnement mise à niveau des rails	<input type="checkbox"/>	<input type="checkbox"/>	<input type="checkbox"/>
Etat des cales polymères	<input type="checkbox"/>	<input type="checkbox"/>	<input type="checkbox"/>

(crocher les cases correspondantes, si contrôle complémentaires nécessaires crocher la case également)

Contrôle de sécurité effectué le :

Effectué par établissement:

Nom, adresse du spécialiste:

- Résultat du contrôle: Mise en service non autorisée, nouveau contrôle nécessaire
- Mise en service possible, mais pallier les imperfections
- Pas de défauts, mise en service sans hésitation

.....
Signature du spécialiste

.....
Signature de l'exploitant

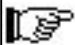
En cas de nécessité de régler les imperfections constatés:

Imperfections palliés le :

.....
Signature de l'exploitant

(Utiliser un nouveau formulaire pour le nouveau contrôle)

Contrôle régulier de sécurité

 Remplir et remettre dans le carnet d'inspection

no de serie: _____

Procédure	en ordre	défauts manque	nouveau contrôle	Remarques
Mode d'emploi rapide	<input type="checkbox"/>	<input type="checkbox"/>	<input type="checkbox"/>
Marque d'avertissement	<input type="checkbox"/>	<input type="checkbox"/>	<input type="checkbox"/>
Etat / fonctionnement de sécurité des pieds	<input type="checkbox"/>	<input type="checkbox"/>	<input type="checkbox"/>
Fonctionnement des boutons - poussoirs	<input type="checkbox"/>	<input type="checkbox"/>	<input type="checkbox"/>
Etat / fonctionnement des rampes	<input type="checkbox"/>	<input type="checkbox"/>	<input type="checkbox"/>
Etat générale du pont élévateur	<input type="checkbox"/>	<input type="checkbox"/>	<input type="checkbox"/>
Sécurité axes d'articulation	<input type="checkbox"/>	<input type="checkbox"/>	<input type="checkbox"/>
Etat des axes et paliers	<input type="checkbox"/>	<input type="checkbox"/>	<input type="checkbox"/>
Ossature (déformation / fissures)	<input type="checkbox"/>	<input type="checkbox"/>	<input type="checkbox"/>
Couple de serrage des chevilles de fixation	<input type="checkbox"/>	<input type="checkbox"/>	<input type="checkbox"/>
Serrage de toutes les vis porteuses	<input type="checkbox"/>	<input type="checkbox"/>	<input type="checkbox"/>
Etat de la colonne de commande	<input type="checkbox"/>	<input type="checkbox"/>	<input type="checkbox"/>
Etat de la surface de la tige des pistons	<input type="checkbox"/>	<input type="checkbox"/>	<input type="checkbox"/>
Etat couvercles	<input type="checkbox"/>	<input type="checkbox"/>	<input type="checkbox"/>
Etanchéité circuit hydraulique	<input type="checkbox"/>	<input type="checkbox"/>	<input type="checkbox"/>
Niveau huile hydraulique	<input type="checkbox"/>	<input type="checkbox"/>	<input type="checkbox"/>
Etat conduites hydrauliques	<input type="checkbox"/>	<input type="checkbox"/>	<input type="checkbox"/>
Etat conduites électriques	<input type="checkbox"/>	<input type="checkbox"/>	<input type="checkbox"/>
Test de fonctionnement avec véhicule	<input type="checkbox"/>	<input type="checkbox"/>	<input type="checkbox"/>
Test de fonctionnement mise à niveau des rails	<input type="checkbox"/>	<input type="checkbox"/>	<input type="checkbox"/>
Etat des cales polymères	<input type="checkbox"/>	<input type="checkbox"/>	<input type="checkbox"/>

(crocher les cases correspondantes, si contrôle complémentaires nécessaires crocher la case également)

Contrôle de sécurité effectué le :

Effectué par établissement:

Nom, adresse du spécialiste:

- Résultat du contrôle: Mise en service non autorisée, nouveau contrôle nécessaire
- Mise en service possible, mais pallier les imperfections
- Pas de défauts, mise en service sans hésitation

.....
Signature du spécialiste

.....
Signature de l'exploitant

En cas de nécessité de régler les imperfections constatés:

Imperfections palliés le :

.....
Signature de l'exploitant

(Utiliser un nouveau formulaire pour le nouveau contrôle)

Contrôle régulier de sécurité

 Remplir et remettre dans le carnet d'inspection

no de serie: _____

Procédure	en ordre	défauts manque	nouveau contrôle	Remarques
Mode d'emploi rapide	<input type="checkbox"/>	<input type="checkbox"/>	<input type="checkbox"/>
Marque d'avertissement	<input type="checkbox"/>	<input type="checkbox"/>	<input type="checkbox"/>
Etat / fonctionnement de sécurité des pieds	<input type="checkbox"/>	<input type="checkbox"/>	<input type="checkbox"/>
Fonctionnement des boutons - poussoirs	<input type="checkbox"/>	<input type="checkbox"/>	<input type="checkbox"/>
Etat / fonctionnement des rampes	<input type="checkbox"/>	<input type="checkbox"/>	<input type="checkbox"/>
Etat générale du pont élévateur	<input type="checkbox"/>	<input type="checkbox"/>	<input type="checkbox"/>
Sécurité axes d'articulation	<input type="checkbox"/>	<input type="checkbox"/>	<input type="checkbox"/>
Etat des axes et paliers	<input type="checkbox"/>	<input type="checkbox"/>	<input type="checkbox"/>
Ossature (déformation / fissures)	<input type="checkbox"/>	<input type="checkbox"/>	<input type="checkbox"/>
Couple de serrage des chevilles de fixation	<input type="checkbox"/>	<input type="checkbox"/>	<input type="checkbox"/>
Serrage de toutes les vis porteuses	<input type="checkbox"/>	<input type="checkbox"/>	<input type="checkbox"/>
Etat de la colonne de commande	<input type="checkbox"/>	<input type="checkbox"/>	<input type="checkbox"/>
Etat de la surface de la tige des pistons	<input type="checkbox"/>	<input type="checkbox"/>	<input type="checkbox"/>
Etat couvercles	<input type="checkbox"/>	<input type="checkbox"/>	<input type="checkbox"/>
Etanchéité circuit hydraulique	<input type="checkbox"/>	<input type="checkbox"/>	<input type="checkbox"/>
Niveau huile hydraulique	<input type="checkbox"/>	<input type="checkbox"/>	<input type="checkbox"/>
Etat conduites hydrauliques	<input type="checkbox"/>	<input type="checkbox"/>	<input type="checkbox"/>
Etat conduites électriques	<input type="checkbox"/>	<input type="checkbox"/>	<input type="checkbox"/>
Test de fonctionnement avec véhicule	<input type="checkbox"/>	<input type="checkbox"/>	<input type="checkbox"/>
Test de fonctionnement mise à niveau des rails	<input type="checkbox"/>	<input type="checkbox"/>	<input type="checkbox"/>
Etat des cales polymères	<input type="checkbox"/>	<input type="checkbox"/>	<input type="checkbox"/>

(crocher les cases correspondantes, si contrôle complémentaires nécessaires crocher la case également)

Contrôle de sécurité effectué le :

Effectué par établissement:

Nom, adresse du spécialiste:

- Résultat du contrôle: Mise en service non autorisée, nouveau contrôle nécessaire
- Mise en service possible, mais pallier les imperfections
- Pas de défauts, mise en service sans hésitation

.....
Signature du spécialiste

.....
Signature de l'exploitant

En cas de nécessité de régler les imperfections constatés:

Imperfections palliés le :

.....
Signature de l'exploitant

(Utiliser un nouveau formulaire pour le nouveau contrôle)

Contrôle régulier de sécurité

 Remplir et remettre dans le carnet d'inspection

no de serie: _____

Procédure	en ordre	défauts manque	nouveau contrôle	Remarques
Mode d'emploi rapide	<input type="checkbox"/>	<input type="checkbox"/>	<input type="checkbox"/>
Marque d'avertissement	<input type="checkbox"/>	<input type="checkbox"/>	<input type="checkbox"/>
Etat / fonctionnement de sécurité des pieds	<input type="checkbox"/>	<input type="checkbox"/>	<input type="checkbox"/>
Fonctionnement des boutons - poussoirs	<input type="checkbox"/>	<input type="checkbox"/>	<input type="checkbox"/>
Etat / fonctionnement des rampes	<input type="checkbox"/>	<input type="checkbox"/>	<input type="checkbox"/>
Etat générale du pont élévateur	<input type="checkbox"/>	<input type="checkbox"/>	<input type="checkbox"/>
Sécurité axes d'articulation	<input type="checkbox"/>	<input type="checkbox"/>	<input type="checkbox"/>
Etat des axes et paliers	<input type="checkbox"/>	<input type="checkbox"/>	<input type="checkbox"/>
Ossature (déformation / fissures)	<input type="checkbox"/>	<input type="checkbox"/>	<input type="checkbox"/>
Couple de serrage des chevilles de fixation	<input type="checkbox"/>	<input type="checkbox"/>	<input type="checkbox"/>
Serrage de toutes les vis porteuses	<input type="checkbox"/>	<input type="checkbox"/>	<input type="checkbox"/>
Etat de la colonne de commande	<input type="checkbox"/>	<input type="checkbox"/>	<input type="checkbox"/>
Etat de la surface de la tige des pistons	<input type="checkbox"/>	<input type="checkbox"/>	<input type="checkbox"/>
Etat couvercles	<input type="checkbox"/>	<input type="checkbox"/>	<input type="checkbox"/>
Etanchéité circuit hydraulique	<input type="checkbox"/>	<input type="checkbox"/>	<input type="checkbox"/>
Niveau huile hydraulique	<input type="checkbox"/>	<input type="checkbox"/>	<input type="checkbox"/>
Etat conduites hydrauliques	<input type="checkbox"/>	<input type="checkbox"/>	<input type="checkbox"/>
Etat conduites électriques	<input type="checkbox"/>	<input type="checkbox"/>	<input type="checkbox"/>
Test de fonctionnement avec véhicule	<input type="checkbox"/>	<input type="checkbox"/>	<input type="checkbox"/>
Test de fonctionnement mise à niveau des rails	<input type="checkbox"/>	<input type="checkbox"/>	<input type="checkbox"/>
Etat des cales polymères	<input type="checkbox"/>	<input type="checkbox"/>	<input type="checkbox"/>

(crocher les cases correspondantes, si contrôle complémentaires nécessaires crocher la case également)

Contrôle de sécurité effectué le :

Effectué par établissement:

Nom, adresse du spécialiste:

- Résultat du contrôle: Mise en service non autorisée, nouveau contrôle nécessaire
- Mise en service possible, mais pallier les imperfections
- Pas de défauts, mise en service sans hésitation

.....
Signature du spécialiste

.....
Signature de l'exploitant

En cas de nécessité de régler les imperfections constatés:

Imperfections palliés le :

.....
Signature de l'exploitant

(Utiliser un nouveau formulaire pour le nouveau contrôle)

Contrôle régulier de sécurité

 Remplir et remettre dans le carnet d'inspection

no de serie: _____

Procédure	en ordre	défauts manque	nouveau contrôle	Remarques
Mode d'emploi rapide	<input type="checkbox"/>	<input type="checkbox"/>	<input type="checkbox"/>
Marque d'avertissement	<input type="checkbox"/>	<input type="checkbox"/>	<input type="checkbox"/>
Etat / fonctionnement de sécurité des pieds	<input type="checkbox"/>	<input type="checkbox"/>	<input type="checkbox"/>
Fonctionnement des boutons - poussoirs	<input type="checkbox"/>	<input type="checkbox"/>	<input type="checkbox"/>
Etat / fonctionnement des rampes	<input type="checkbox"/>	<input type="checkbox"/>	<input type="checkbox"/>
Etat générale du pont élévateur	<input type="checkbox"/>	<input type="checkbox"/>	<input type="checkbox"/>
Sécurité axes d'articulation	<input type="checkbox"/>	<input type="checkbox"/>	<input type="checkbox"/>
Etat des axes et paliers	<input type="checkbox"/>	<input type="checkbox"/>	<input type="checkbox"/>
Ossature (déformation / fissures)	<input type="checkbox"/>	<input type="checkbox"/>	<input type="checkbox"/>
Couple de serrage des chevilles de fixation	<input type="checkbox"/>	<input type="checkbox"/>	<input type="checkbox"/>
Serrage de toutes les vis porteuses	<input type="checkbox"/>	<input type="checkbox"/>	<input type="checkbox"/>
Etat de la colonne de commande	<input type="checkbox"/>	<input type="checkbox"/>	<input type="checkbox"/>
Etat de la surface de la tige des pistons	<input type="checkbox"/>	<input type="checkbox"/>	<input type="checkbox"/>
Etat couvercles	<input type="checkbox"/>	<input type="checkbox"/>	<input type="checkbox"/>
Etanchéité circuit hydraulique	<input type="checkbox"/>	<input type="checkbox"/>	<input type="checkbox"/>
Niveau huile hydraulique	<input type="checkbox"/>	<input type="checkbox"/>	<input type="checkbox"/>
Etat conduites hydrauliques	<input type="checkbox"/>	<input type="checkbox"/>	<input type="checkbox"/>
Etat conduites électriques	<input type="checkbox"/>	<input type="checkbox"/>	<input type="checkbox"/>
Test de fonctionnement avec véhicule	<input type="checkbox"/>	<input type="checkbox"/>	<input type="checkbox"/>
Test de fonctionnement mise à niveau des rails	<input type="checkbox"/>	<input type="checkbox"/>	<input type="checkbox"/>
Etat des cales polymères	<input type="checkbox"/>	<input type="checkbox"/>	<input type="checkbox"/>

(crocher les cases correspondantes, si contrôle complémentaires nécessaires crocher la case également)

Contrôle de sécurité effectué le :

Effectué par établissement:

Nom, adresse du spécialiste:

- Résultat du contrôle: Mise en service non autorisée, nouveau contrôle nécessaire
- Mise en service possible, mais pallier les imperfections
- Pas de défauts, mise en service sans hésitation

.....
Signature du spécialiste

.....
Signature de l'exploitant

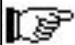
En cas de nécessité de régler les imperfections constatés:

Imperfections palliés le :

.....
Signature de l'exploitant

(Utiliser un nouveau formulaire pour le nouveau contrôle)

Contrôle régulier de sécurité

 Remplir et remettre dans le carnet d'inspection

no de serie: _____

Procédure	en ordre	défauts manque	nouveau contrôle	Remarques
Mode d'emploi rapide	<input type="checkbox"/>	<input type="checkbox"/>	<input type="checkbox"/>
Marque d'avertissement	<input type="checkbox"/>	<input type="checkbox"/>	<input type="checkbox"/>
Etat / fonctionnement de sécurité des pieds	<input type="checkbox"/>	<input type="checkbox"/>	<input type="checkbox"/>
Fonctionnement des boutons - poussoirs	<input type="checkbox"/>	<input type="checkbox"/>	<input type="checkbox"/>
Etat / fonctionnement des rampes	<input type="checkbox"/>	<input type="checkbox"/>	<input type="checkbox"/>
Etat générale du pont élévateur	<input type="checkbox"/>	<input type="checkbox"/>	<input type="checkbox"/>
Sécurité axes d'articulation	<input type="checkbox"/>	<input type="checkbox"/>	<input type="checkbox"/>
Etat des axes et paliers	<input type="checkbox"/>	<input type="checkbox"/>	<input type="checkbox"/>
Ossature (déformation / fissures)	<input type="checkbox"/>	<input type="checkbox"/>	<input type="checkbox"/>
Couple de serrage des chevilles de fixation	<input type="checkbox"/>	<input type="checkbox"/>	<input type="checkbox"/>
Serrage de toutes les vis porteuses	<input type="checkbox"/>	<input type="checkbox"/>	<input type="checkbox"/>
Etat de la colonne de commande	<input type="checkbox"/>	<input type="checkbox"/>	<input type="checkbox"/>
Etat de la surface de la tige des pistons	<input type="checkbox"/>	<input type="checkbox"/>	<input type="checkbox"/>
Etat couvercles	<input type="checkbox"/>	<input type="checkbox"/>	<input type="checkbox"/>
Etanchéité circuit hydraulique	<input type="checkbox"/>	<input type="checkbox"/>	<input type="checkbox"/>
Niveau huile hydraulique	<input type="checkbox"/>	<input type="checkbox"/>	<input type="checkbox"/>
Etat conduites hydrauliques	<input type="checkbox"/>	<input type="checkbox"/>	<input type="checkbox"/>
Etat conduites électriques	<input type="checkbox"/>	<input type="checkbox"/>	<input type="checkbox"/>
Test de fonctionnement avec véhicule	<input type="checkbox"/>	<input type="checkbox"/>	<input type="checkbox"/>
Test de fonctionnement mise à niveau des rails	<input type="checkbox"/>	<input type="checkbox"/>	<input type="checkbox"/>
Etat des cales polymères	<input type="checkbox"/>	<input type="checkbox"/>	<input type="checkbox"/>

(crocher les cases correspondantes, si contrôle complémentaires nécessaires crocher la case également)

Contrôle de sécurité effectué le :

Effectué par établissement:

Nom, adresse du spécialiste:

- Résultat du contrôle: Mise en service non autorisée, nouveau contrôle nécessaire
- Mise en service possible, mais pallier les imperfections
- Pas de défauts, mise en service sans hésitation

.....
Signature du spécialiste

.....
Signature de l'exploitant

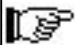
En cas de nécessité de régler les imperfections constatés:

Imperfections palliés le :

.....
Signature de l'exploitant

(Utiliser un nouveau formulaire pour le nouveau contrôle)

Contrôle régulier de sécurité

 Remplir et remettre dans le carnet d'inspection

no de serie: _____

Procédure	en ordre	défauts manque	nouveau contrôle	Remarques
Mode d'emploi rapide	<input type="checkbox"/>	<input type="checkbox"/>	<input type="checkbox"/>
Marque d'avertissement	<input type="checkbox"/>	<input type="checkbox"/>	<input type="checkbox"/>
Etat / fonctionnement de sécurité des pieds	<input type="checkbox"/>	<input type="checkbox"/>	<input type="checkbox"/>
Fonctionnement des boutons - poussoirs	<input type="checkbox"/>	<input type="checkbox"/>	<input type="checkbox"/>
Etat / fonctionnement des rampes	<input type="checkbox"/>	<input type="checkbox"/>	<input type="checkbox"/>
Etat générale du pont élévateur	<input type="checkbox"/>	<input type="checkbox"/>	<input type="checkbox"/>
Sécurité axes d'articulation	<input type="checkbox"/>	<input type="checkbox"/>	<input type="checkbox"/>
Etat des axes et paliers	<input type="checkbox"/>	<input type="checkbox"/>	<input type="checkbox"/>
Ossature (déformation / fissures)	<input type="checkbox"/>	<input type="checkbox"/>	<input type="checkbox"/>
Couple de serrage des chevilles de fixation	<input type="checkbox"/>	<input type="checkbox"/>	<input type="checkbox"/>
Serrage de toutes les vis porteuses	<input type="checkbox"/>	<input type="checkbox"/>	<input type="checkbox"/>
Etat de la colonne de commande	<input type="checkbox"/>	<input type="checkbox"/>	<input type="checkbox"/>
Etat de la surface de la tige des pistons	<input type="checkbox"/>	<input type="checkbox"/>	<input type="checkbox"/>
Etat couvercles	<input type="checkbox"/>	<input type="checkbox"/>	<input type="checkbox"/>
Etanchéité circuit hydraulique	<input type="checkbox"/>	<input type="checkbox"/>	<input type="checkbox"/>
Niveau huile hydraulique	<input type="checkbox"/>	<input type="checkbox"/>	<input type="checkbox"/>
Etat conduites hydrauliques	<input type="checkbox"/>	<input type="checkbox"/>	<input type="checkbox"/>
Etat conduites électriques	<input type="checkbox"/>	<input type="checkbox"/>	<input type="checkbox"/>
Test de fonctionnement avec véhicule	<input type="checkbox"/>	<input type="checkbox"/>	<input type="checkbox"/>
Test de fonctionnement mise à niveau des rails	<input type="checkbox"/>	<input type="checkbox"/>	<input type="checkbox"/>
Etat des cales polymères	<input type="checkbox"/>	<input type="checkbox"/>	<input type="checkbox"/>

(crocher les cases correspondantes, si contrôle complémentaires nécessaires crocher la case également)

Contrôle de sécurité effectué le :

Effectué par établissement:

Nom, adresse du spécialiste:

- Résultat du contrôle: Mise en service non autorisée, nouveau contrôle nécessaire
- Mise en service possible, mais pallier les imperfections
- Pas de défauts, mise en service sans hésitation

.....
Signature du spécialiste

.....
Signature de l'exploitant

En cas de nécessité de régler les imperfections constatés:

Imperfections palliés le :

.....
Signature de l'exploitant

(Utiliser un nouveau formulaire pour le nouveau contrôle)

Contrôle régulier de sécurité

 Remplir et remettre dans le carnet d'inspection

no de serie: _____

Procédure	en ordre	défauts manque	nouveau contrôle	Remarques
Mode d'emploi rapide	<input type="checkbox"/>	<input type="checkbox"/>	<input type="checkbox"/>
Marque d'avertissement	<input type="checkbox"/>	<input type="checkbox"/>	<input type="checkbox"/>
Etat / fonctionnement de sécurité des pieds	<input type="checkbox"/>	<input type="checkbox"/>	<input type="checkbox"/>
Fonctionnement des boutons - poussoirs	<input type="checkbox"/>	<input type="checkbox"/>	<input type="checkbox"/>
Etat / fonctionnement des rampes	<input type="checkbox"/>	<input type="checkbox"/>	<input type="checkbox"/>
Etat générale du pont élévateur	<input type="checkbox"/>	<input type="checkbox"/>	<input type="checkbox"/>
Sécurité axes d'articulation	<input type="checkbox"/>	<input type="checkbox"/>	<input type="checkbox"/>
Etat des axes et paliers	<input type="checkbox"/>	<input type="checkbox"/>	<input type="checkbox"/>
Ossature (déformation / fissures)	<input type="checkbox"/>	<input type="checkbox"/>	<input type="checkbox"/>
Couple de serrage des chevilles de fixation	<input type="checkbox"/>	<input type="checkbox"/>	<input type="checkbox"/>
Serrage de toutes les vis porteuses	<input type="checkbox"/>	<input type="checkbox"/>	<input type="checkbox"/>
Etat de la colonne de commande	<input type="checkbox"/>	<input type="checkbox"/>	<input type="checkbox"/>
Etat de la surface de la tige des pistons	<input type="checkbox"/>	<input type="checkbox"/>	<input type="checkbox"/>
Etat couvercles	<input type="checkbox"/>	<input type="checkbox"/>	<input type="checkbox"/>
Etanchéité circuit hydraulique	<input type="checkbox"/>	<input type="checkbox"/>	<input type="checkbox"/>
Niveau huile hydraulique	<input type="checkbox"/>	<input type="checkbox"/>	<input type="checkbox"/>
Etat conduites hydrauliques	<input type="checkbox"/>	<input type="checkbox"/>	<input type="checkbox"/>
Etat conduites électriques	<input type="checkbox"/>	<input type="checkbox"/>	<input type="checkbox"/>
Test de fonctionnement avec véhicule	<input type="checkbox"/>	<input type="checkbox"/>	<input type="checkbox"/>
Test de fonctionnement mise à niveau des rails	<input type="checkbox"/>	<input type="checkbox"/>	<input type="checkbox"/>
Etat des cales polymères	<input type="checkbox"/>	<input type="checkbox"/>	<input type="checkbox"/>

(crocher les cases correspondantes, si contrôle complémentaires nécessaires crocher la case également)

Contrôle de sécurité effectué le :

Effectué par établissement:

Nom, adresse du spécialiste:

- Résultat du contrôle: Mise en service non autorisée, nouveau contrôle nécessaire
- Mise en service possible, mais pallier les imperfections
- Pas de défauts, mise en service sans hésitation

.....
Signature du spécialiste

.....
Signature de l'exploitant

En cas de nécessité de régler les imperfections constatés:

Imperfections palliés le :

.....
Signature de l'exploitant

(Utiliser un nouveau formulaire pour le nouveau contrôle)

Contrôle exceptionnel de sécurité

 Remplir et remettre dans le carnet d'inspection

no de serie: _____

Procédure	en ordre	défauts manque	nouveau contrôle	Remarques
Mode d'emploi rapide	<input type="checkbox"/>	<input type="checkbox"/>	<input type="checkbox"/>
Marque d'avertissement	<input type="checkbox"/>	<input type="checkbox"/>	<input type="checkbox"/>
Etat / fonctionnement de sécurité des pieds	<input type="checkbox"/>	<input type="checkbox"/>	<input type="checkbox"/>
Fonctionnement des boutons - poussoirs	<input type="checkbox"/>	<input type="checkbox"/>	<input type="checkbox"/>
Etat / fonctionnement des rampes	<input type="checkbox"/>	<input type="checkbox"/>	<input type="checkbox"/>
Etat générale du pont élévateur	<input type="checkbox"/>	<input type="checkbox"/>	<input type="checkbox"/>
Sécurité axes d'articulation	<input type="checkbox"/>	<input type="checkbox"/>	<input type="checkbox"/>
Etat des axes et paliers	<input type="checkbox"/>	<input type="checkbox"/>	<input type="checkbox"/>
Ossature (déformation / fissures)	<input type="checkbox"/>	<input type="checkbox"/>	<input type="checkbox"/>
Couple de serrage des chevilles de fixation	<input type="checkbox"/>	<input type="checkbox"/>	<input type="checkbox"/>
Serrage de toutes les vis porteuses	<input type="checkbox"/>	<input type="checkbox"/>	<input type="checkbox"/>
Etat de la colonne de commande	<input type="checkbox"/>	<input type="checkbox"/>	<input type="checkbox"/>
Etat de la surface de la tige des pistons	<input type="checkbox"/>	<input type="checkbox"/>	<input type="checkbox"/>
Etat couvercles	<input type="checkbox"/>	<input type="checkbox"/>	<input type="checkbox"/>
Etanchéité circuit hydraulique	<input type="checkbox"/>	<input type="checkbox"/>	<input type="checkbox"/>
Niveau huile hydraulique	<input type="checkbox"/>	<input type="checkbox"/>	<input type="checkbox"/>
Etat conduites hydrauliques	<input type="checkbox"/>	<input type="checkbox"/>	<input type="checkbox"/>
Etat conduites électriques	<input type="checkbox"/>	<input type="checkbox"/>	<input type="checkbox"/>
Test de fonctionnement avec véhicule	<input type="checkbox"/>	<input type="checkbox"/>	<input type="checkbox"/>
Test de fonctionnement mise à niveau des rails	<input type="checkbox"/>	<input type="checkbox"/>	<input type="checkbox"/>
Etat des cales polymères	<input type="checkbox"/>	<input type="checkbox"/>	<input type="checkbox"/>

(crocher les cases correspondantes, si contrôle complémentaires nécessaires crocher la case également)

Contrôle de sécurité effectué le :

Effectué par établissement:

Nom, adresse du spécialiste:

- Résultat du contrôle: Mise en service non autorisée, nouveau contrôle nécessaire
- Mise en service possible, mais pallier les imperfections
- Pas de défauts, mise en service sans hésitation

.....
Signature du spécialiste

.....
Signature de l'exploitant

En cas de nécessité de régler les imperfections constatés:

Imperfections palliés le :

.....
Signature de l'exploitant

(Utiliser un nouveau formulaire pour le nouveau contrôle)

0 1 2 3 4 5 6 7 8 9

SCHALTPLAN



OBJEKT : Jumbo NT
 ANLAGE :
 KUNDE :
 SCHALTPLAN: Jumbo NT/1 1/01/002

Vor Inbetriebnahme Verdrahtung und Steuerung auf richtige Funktion

Der Schaltschrank wurde unter Beachtung der anerkannten Regeln der Technik nach
 nach VDE0100/775 Teil 22.

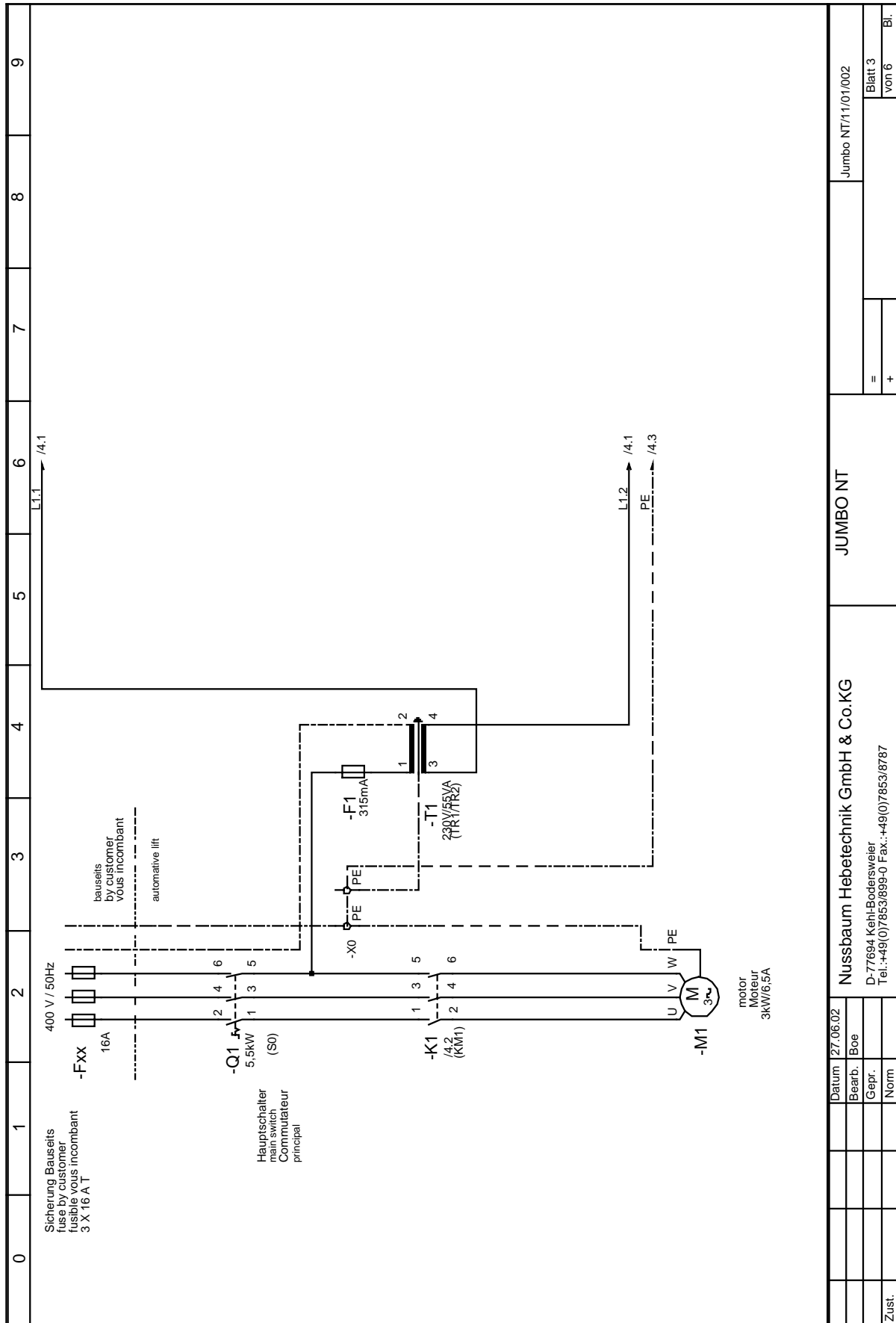
worden.
 halten, bitten wir,

Zust.	Datum	27.06.02	Boe	Jumbo NT/1/01/002
	Bearb.			Deckblatt
	Gepr.			=
	Norm			+
				Blatt 1
				von 6
				Bl.

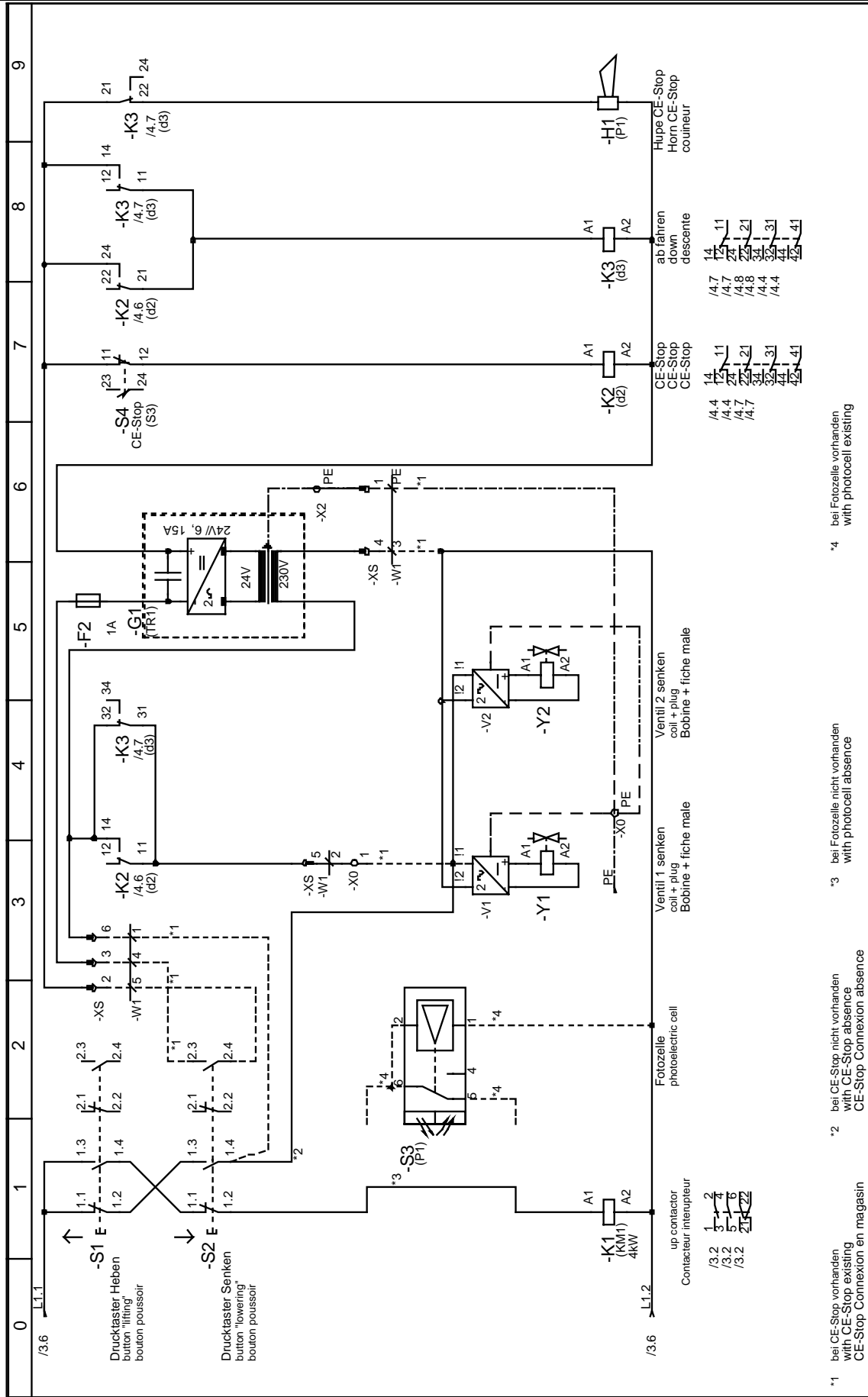
JUMBO NT

Nussbaum Hebeteknik GmbH & Co.KG

D-77694 Kehl-Bodersweier
 Tel.: +49(0)7853/899-0 Fax.: +49(0)7853/8787



Datum 27.06.02		Jumbo NT/11/01/002	
Bearb. Boe			Blatt 3
Gepr.			von 6
Norm			Bl.
Zust.			
Nussbaum Hebetchnik GmbH & Co.KG		JUMBO NT	
D,77694 Kehl-Bodersweiler			
Tel. +49(0)7653/899-0 Fax. +49(0)7653/8787			
		=	
		+	



*1 bei CE-Stop vorhanden
with CE-Stop existing
CE-Stop Connexion en magasin

*2 bei CE-Stop nicht vorhanden
with CE-Stop absence
CE-Stop Connexion absence

*3 bei Fotozelle nicht vorhanden
with photocell absence

*4 bei Fotozelle vorhanden
with photocell existing

JUMBO NT		Jumbo NT/11/01/002	
Steuerung		Blatt 4	
=		von 6	
+		Bl.	
Nussbaum Hebeteknik GmbH & Co.KG		Datum 27.06.02	
D-77694 Kehl-Bodersweiler		Bearb. Boe	
Tel.: +49(0)7853/899-0 Fax.: +49(0)7853/8787		Gepr.	
Zust.		Norm.	

material list

Materialliste

Id.Nr. Nr.	Anz. Nombre	Bezugsnamen Identificateur	Art.Nr. Nr./Art	Bauteilbezeichnung designation	Hersteller Fournisseur	Hersteller Nr. Partie n° Fournisseur Nr.	
1	1	-E1	990913	fuse Fusible	Strab	Feinsicherung 315mA	
2	1	-F1	990661	Sicherungsklemme Trenner 5*20 mm M4/8.SF Contact Fusible	Entrelec Schiele	0115657.25	
3	1	-G1	990835	Trag-1-ph.+ Gleichrichter+ C 2*115V /24V DC Transformateur	Schmelzer	MSE 84/29.5 5371	
4	1	-H1	990331	Digitond akustischer Signalgeber Couineur	Deltron Compon	B/P 228	
5	1	-K1	990214	contactor up Contacteur interrupteur	ABB Stortz	BC6-30-01 (230VDC)	
6	1	-K2	990267	Industrirelais 4W 24V Relais	BTR	274i	
	1		990381	Industrirelaissockel 4 W Boyer Socle	Finder	94.74.1	
7	1	-K3	990267	Industrirelais 4W 24V Relais	BTR	274i	
	1		990381	Industrirelaissockel 4 W header Socle	Finder	94.74.1	
8	1	-M1	990445	Motor Moteur	Leroy Somer	DT25/T	
9	1	-Q1	990129 990261 (FR)	Hauptsch. Not-Aus 3p 16A 5.5KW main switch Commutateur principal	Merz	A 105/3.0200 EV/S A 105/22.0200 EV (FR)	
10	1	-S1	990334	button "lifting"	Marquardt	1663.0101	
	1		990321	PVC-KAPPE PVC-protecting cover PVC-couvercle protecteur	Marquardt	203.201.011	
11	1	-S2	990334	button "lowering"	Marquardt	1663.0101	
	1		990321	PVC-KAPPE PVC-protecting cover PVC-couvercle protecteur	Marquardt	203.201.011	
12	1	-S3	990249	Reflektionschranke 24-240V AC photoelectric cell	Telmeccanique	XUUM06031	
13	1	-S4	990003	linih switch commutateur de fin de course	Bernstein	TI-U1 AD	
14	1	-T1	990659	Trenntransformator 1-ph 230V / 230V 55VA transformateur	Schmelzer	MSE 60/35G	
15	1	-V1	981392	plug	Jung GmbH	76-04341	
16	1	-V2	981392	plug	Jung GmbH	76-04341	
				JUMBO NT			
				Nussbaum Hebeteknik GmbH & Co.KG			
				D-77694 Kehl-Bodesweier Tel.:+49(0)7863/899-0 Fax.:+49(0)7863/8787			
				Materialliste		Jumbo NT/11/01/002	
				Datum: 27.06.02		Blatt 5	
				Bearb. Boe		von 6	
				Gepr.		Bl.	
				Norm			
Zust.							

Icd Nr. Nr. Ni.	Anz. Nombre	Bezugsnamen Reference Identificateur	Materialliste		material list		Liste de Materiel	
			Art.Nr. Nr. At.	Bauteilbezeichnung designiation	Hersteller Fournisseur	Hersteller Nr. Fabricateur Fournisseur Nr.		
17	2	-X0	990578	Schutzleitgkl D 1,5/6.P.ADO GR/GE schraub-schn clamping PE Contact Terre	Entrelec Schiele	0199098,26		
18	1	-X0	990594	Schutzleitgkl D 6/8.P.ADO GR/GE schraub-schn clamping Contact Terre	Entrelec Schiele	0199118,26		
19	1	-X0	990593	Univ.Klemme D 6/8.ADO grau schraub-schn clamping Contact Universel	Entrelec Schiele	0199042,25		
20	1	-X2	990578	Schutzleitgkl D 1,5/6.P.ADO GR/GE schraub-schn clamping PE Contact Terre	Entrelec Schiele	0199098,26		
21	1	-Y1	981393	Ventispule 200V DC 100% ED valve soupape (vanne)	Jung Gmbh	76-04965		
22	1	-Y2	981393	Ventispule 200V DC 100% ED valve soupape (vanne)	Jung Gmbh	76-04965		
23	1	-F2	990661	Sicherungsklemme Trenner 5*20 mm M4/8.SF Contact Fusible	Entrelec Schiele	0115657,25		
	1		990475	fuss Fusible	Streb	Feinsicherung 1A		
			Nussbaum Hebeteknik GmbH & Co.KG D-77694 Kehl-Bodersweier Tel.: +49(0)7853/899-0 Fax: +49(0)7853/8787		JUMBO NT		Materialliste	Jumbo NT/11/01/002
Zust.								

Rampenmontage / Ramps assembly / Montage des rampes d'accès



Vor dem anbringen der Auffahrampen sind die Bedienelemente an die Schiebeparts zu montieren.

Before the ramps are installed, fasten the operating lever to the sliding element.

Avant de monter les rampes, fixer les leviers de commande sur la pièce d'extension.

Dies erfolgt jeweils an der Außenseite der Aufnahmen.

Fasten the lever at the outside of the lifting platform.

Cela se fait à chaque fois aux extrémités des rampes, coté extérieur du pont.

Ggf. sind die Spannringe bündig einzutreiben dass diese eben mit dem Hebel sind. Die Beweglichkeit des Hebels ist danach zu prüfen.

If necessary adjust the clamping sleeve and check the function of the lever

Les goupilles élastiques doivent éventuellement être raccordées afin qu'elles soient à niveau avec le levier. La mobilité du levier doit être vérifiée.



Die Federn (2St./Rampe) auf das Schiebepart legen.

Position the springs (2piece/ramp) on the sliding piece.

Poser les ressorts (2 pièces par rampe) sur la pièce d'extension.



Die Lage der Feder beachten.

Observe the position of the spring.

Respectez le bon positionnement des ressorts.



Auffahrampen montieren. Rundstab einschieben und mit den Schrauben sichern.

Mount the ramps. Push in the round rod and secure with screws

Fixer les rampes, enfoncer l'axe et la sécuriser avec les vis.