

UNI-LIFT 3500 NT / PLUS

Stand: 04/2008

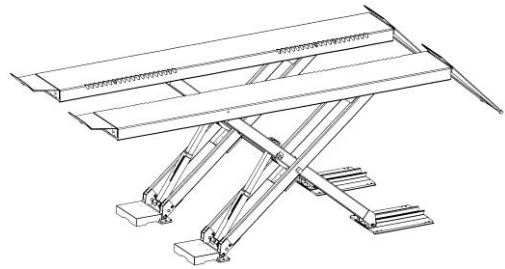
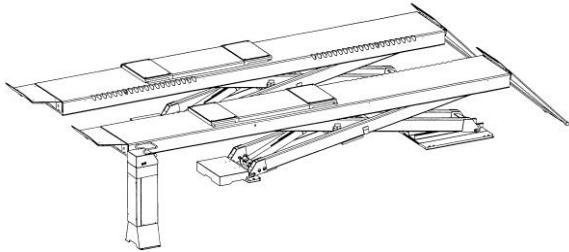


Abb. ähnlich



Ersatzteilliste



Spare parts list



Liste des pièces de rechange

Made in Germany



Nussbaum

Otto Nußbaum GmbH & Co.KG//Korker Straße 24//D-77694 Kehl-Bodersweier
Tel: +49(0)7853/8990 Fax: +49 (0)7853/8787
E-mail: info@nussbaum-lifts.de// <http://www.nussbaum-lifts.de>



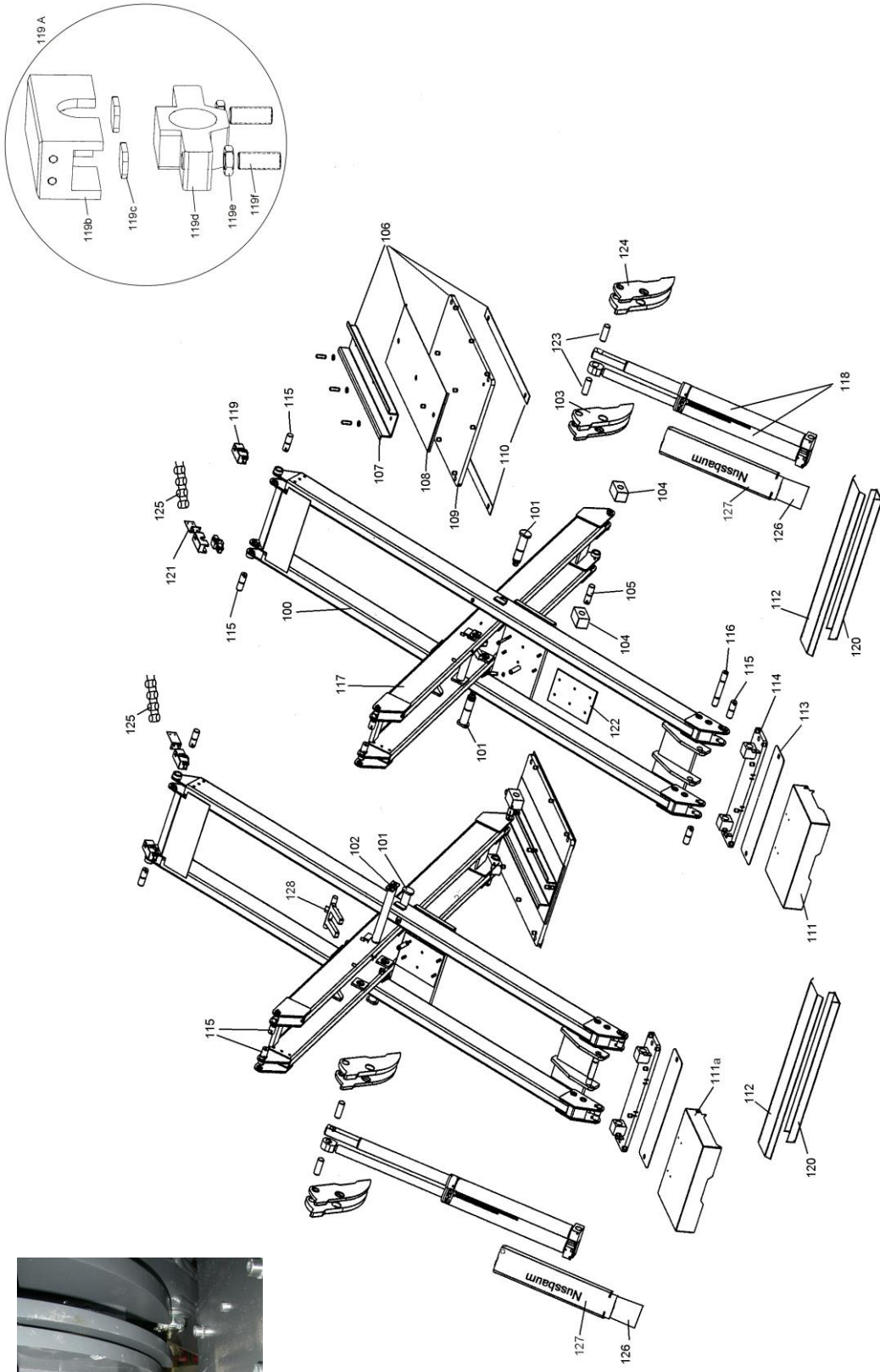
Die Ersatzteile müssen den vom Hersteller festgelegten technischen Anforderungen entsprechen. Dies ist nur bei Originalteilen gewährleistet. Bei Nichtverwendung der Originalteile oder bei unsachgemäß durchgeführter Reparatur, durch den Betreiber, erlischt jeglicher Garantieanspruch auf die ausgetauschten Teile und auf daraus resultierenden Folgeschäden.



Spare parts must correspond to the technical standards set by the manufacturer. Only original parts fall under our warranty conditions. We deny every claim to non-original parts or damages caused by their use. Unqualified repairs to the lift nullifies any claim to the replaced parts and resulting damages.



Les pièces détachées doivent répondre aux critères technique du constructeur. Uniquement les pièces d'origines constructeur seront reconnues dans le cadre de la garantie, si des pièces adaptables sont utilisées le constructeur ne pourra être pou responsable pour les de 'teriorations occasionnées.



Ersatz UNI 3500 NT.jpg



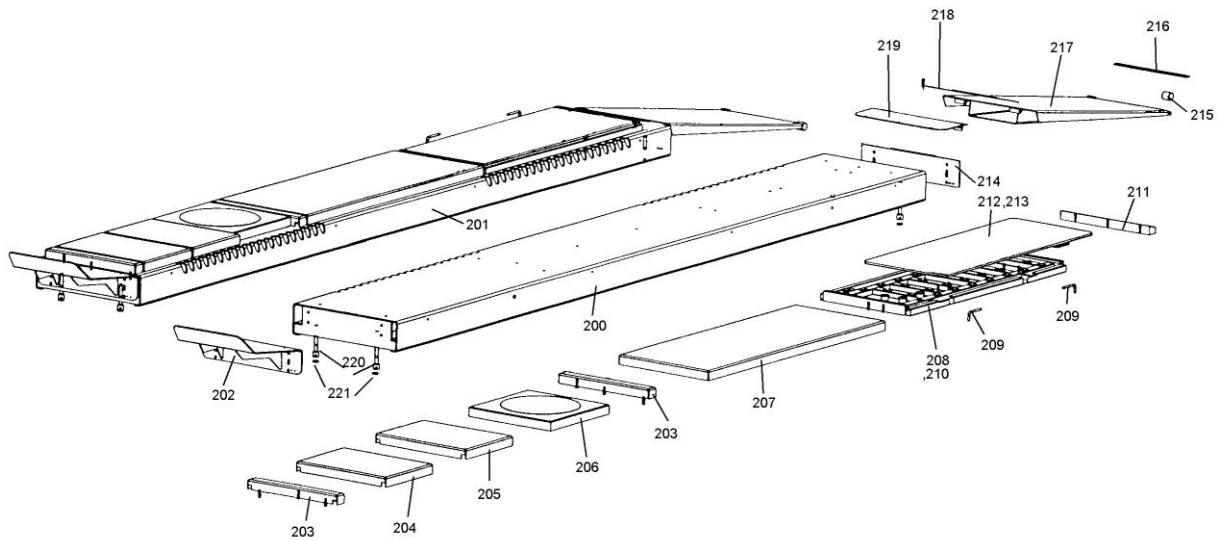
122a

	Schmiernippel lubricating nipples raccord fileté de graissage	970020	12	
100	Außenschere scissor complete ciseaux	035UNI26403	2	
101	Bolzen bolt axe	035UNI06042	4	
+	Unterlagscheibe washer rondelle	9SC125M26ZN	4	
+	Kronenmutter hexagon castle nut écrou crénelé	9MU937M27X7,5ZN	4	
+	Bundbuchse Buh bearing	971001	4	an Innenschere / in internal scissor
102	ZH-Bolzen bolt axe	035UNI06309	4	
103	Zylindereinhängung cylinder lever levier cylindre	035UNI26279	2	
+	DU-Bundbuchse plain bearing bush cousinet lisse	971001	2	9PAF40260P10
+	DU-Bundbuchse plain bearing bush cousinet lisse	970929	2	9PAF30240P10
+	DU-Bundbuchse plain bearing bush cousinet lisse	971002	2	9PAF40160P10
+	DU-Bundbuchse plain bearing bush cousinet lisse	970928	2	9PAF30140P10
104	Gleitstück sliding block bloc à coulisse	035UNI06021	4	
105	Bolzen bolt axe	035UNI06030	4	
106	Loslager komplett support complete support complet	035UNI05012	2	
107	Radlaufblech guide guidage	035UNI05020	2	
108	Gleitbahn crosshead guide guidage de glissement	035UNI05022	2	
109	Stellplatte base plate plaque de base	035UNI05017	2	
+	Gewindestift set screw vis sans tête	9GS913M16X050ZN	14	
+	Sechskantmutter hexagon nut écrou	9MU439M16ZN	14	
+	U-Scheibe washer rondelle	9SC125M16ZN	8	

110	Abdrückblech support support	035UNI05015	4	
111	Abdeckkasten cover couverture	035UNI09003	2	ohne Radfreiheber
111a	Abdeckkasten rechts cover couverture	035UNI09203	1	mit Radfreiheber
111b	Abdeckkasten links cover couverture	035UNI09203	1	mit Radfreiheber
112	Schlauchabdeckung cover couverture	035UNI29017	2	163 mm breit (ohne Radfreiheber)
	Schlauchabdeckung cover couverture	035UNI09217	2	283 mm breit (mit Radfreiheber)
113	Abdrückplatte support support	035UNI05007	2	
114	Festlager komplett support complete support complet	035UNI05001	2	
+	DU-Lager plain bearing bush cousinet lisse	970069	4	Glacier-Ihg PAP3025P10
+	Gewindestift set screw vis sans tête	9GS913M16X050ZN	12	
+	Sechskantmutter hexagon nut écrou	9MU439M16ZN	12	
+	U-Scheibe washer rondelle	9SC125M16ZN	12	
115	Bolzen bolt axe	035UNI06033	12	
116	Bolzen bolt axe	035UNI62021	2	
117	Innenschere inside scissor ciseaux	035UNI06303	2	
118	Hubzylinder NT komplett cylinder complete cylindre complet	035UNI02200K	2 Satz	
118a	Zylinder Kommando kpl. cylinder master side cylindre côte commande	035UNI02201	2	
118b	Zylinder Folgeseite kpl. cylinder slave side cylindre côte sortie	035UNI02202	2	
119	Gleitstück oben sliding block bloc à coulisse	035UNI06121	4	Version ohne Justagemöglichkeit
119A	Gleitstück komplett sliding block complete bloc à coulisse complet	035UNI26020	4	Version mit Justagemöglichkeit
119b	Gleitstück sliding block bloc à coulisse	035UNI26022	4	

119c	Flach sheet metal tôle	035UNI26023	8	
119d	Gleitstückhalter holding device fixation	035UNI26021	4	
119e	Sechskantmutter hexagon nut écrou	9MU439M12ZN	8	
119f	Gewindestift set screw vis sans tête	9GS913M12x30ZN	8	
120	Schlauchwanne hose guiding guidage tuyau	035UNI09216	1	240mm breit (mit Radfreiheber)
	Schlauchwanne hose guiding guidage tuyau	035UNI29016	2	120mm breit (ohne Radfreiheber)
121	Energiekett.befestigung chain holding device fixation (chaîne)	035UNI06124	2	
122	Abdrückplatte support support	035UNI06039	2	
+	Kegelkerbstift split pin goupille fendue	9KKS147110X024ZN	4	
122a	Rohr pipe tûbe	035UNI66010	2	
	Zylinderschraube socket head cap screw vis à tête cylindrique	9Z912M10X100ZN	2	
	Fächerscheibe washer rondelle	9SL6798M10ZN	5	
123	Zylinderbolzen oben distance distance	030JL66087	4	
124	Zylindereinhängung cylinder lever levier cylindre	035UNI26288	2	
+	DU-Bundbuchse plain bearing bush cousinet lisse	971001	2	9PAF40260P10
+	DU-Bundbuchse plain bearing bush cousinet lisse	970929	2	9PAF30240P10
+	DU-Bundbuchse plain bearing bush cousinet lisse	971002	2	9PAF40160P10
+	DU-Bundbuchse plain bearing bush cousinet lisse	970928	2	9PAF30140P10
125	Energiekette energy chain chaîne énergétique	971117		bis 4 St. je Ausführung 31 Glieder
+	mit AnschluÙelement with connection avec connexion	971118		bis 4 St. je Ausführung mit Bolzen
+	mit AnschluÙelement with connection avec connexion	971119		bis 4 St. je Ausführung ohne Bolzen

126	Gummischürze rubber cover couverture caoutchouc	030JL62076	2
127	Schlauchabdeckung cover couverture	030JL62072	2
+	Klemmstück fixation device fixation	030JL62074	2
128	Arretierung fixing device dispositif d'arrêt	035UNI06350	2

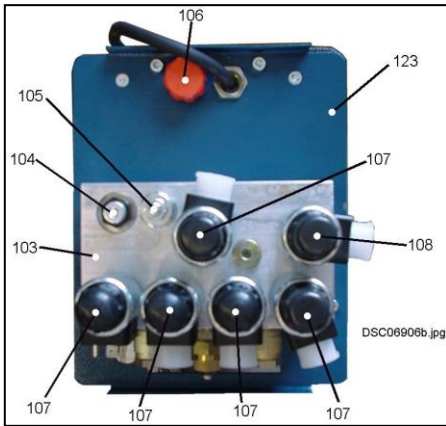


200	Folgeschiene 4500 mm platform slave side plateforme côté sequence	035UNI48353	1	glatt ohne Radfreiheber
		035UNI 48203	1	mit Ausschnitt für Radfreiheber
201	Kommandoschiene 4500mm platform master side plateforme côté commande	035UNI48253	1	glatt ohne Radfreiheber
		035UNI 48303	1	mit Ausschnitt für Radfreiheber
202	Überrollsicung safety device	035UL08045	2	
203	Kasten cover couverture	035UNI08815	4	
204	Kasten cover couverture	035UNI08870	4	
205	Kasten cover couverture	035UNI08870	4	
206	Drehplatte Turntable plateau tournant	85017000	2	
207	Aufsetzkasten cover couverture	035UNI28270	2	
	Schiebeplatte komplett sliding plate plateforme roulante	035UNI08245	2	
208	Kugelrollenlagerung frame cadre	035UNI08260	2	
+	Kugelrolle ball caster roulette	970026	72	
209	Steckbolzen bolt axe	030UL28886	4	
+	Knotenkette 16 chain chaîne	970062	4	

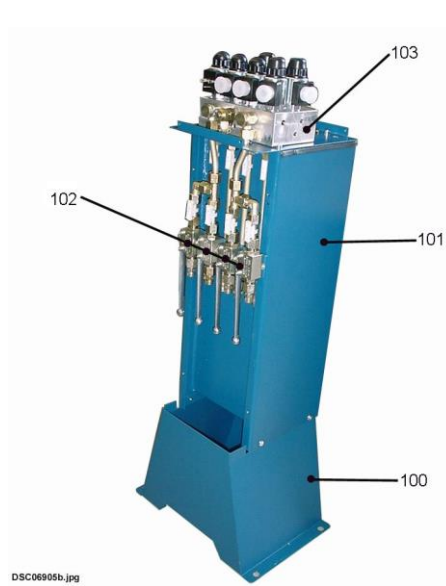
210	Abdeckblech Schiebep. cover couverture	035UNI08263	2	
211	Rampenkeil wedge calvette	035UNI08266	2	
212	Schiebepatte sliding plate plateforme roulante	035UNI08247	2	
213	Zugfeder extension spring ressort de traction	9ZFZ-141ZN	4	
214	Adapter adapter adapteur	035UL28070	2	
	Auffahrrampe komplett ramp complete rampe complet	035UNI28280	2	1250 mm lang
215	Rolle Rampe roll poulie	9025SPB08026	4	
216	Auflage support support	435H08097	2	
217	Auffahrrampe ramp rampe	035UNI28283	2	
	Unterflurrampen ramp (inground) rampe	035UL28050	2	
218	Bolzen bolt axe	435H08096	2	
219	Rückrollsicherung safety against to roll back sécurité contre faire marche arrière	040ULN08174	2	
220	Justagebolzen adjusting bolt vis à tenon carré	030ULN08412	8	
221	Kunststoffring plastic ring L'anneau de matière plastique	030ULN08415	8	
222	Schiene rail plateforme	025RFH28101	2	
+	DU-Lager plain bearing bush cousinet lisse	970167	4	PAP2015P10
223	Tränenblech	entfällt	-	-
224	Schiebestück sliding piece plateforme roulante	025RFH28150	2	
225	Schiebestück sliding piece plateforme roulante	025RFH28165	2	
226	Kegelknopf spherical button bouton sphérique	970233	4	
227	Gleitstück sliding block bloc à coulisse	025RFH06038	4	
228	Gleitstück sliding block bloc à coulisse	025RFH06044	4	

229	Aussenschere scissor ciseaux	025RFH66013	2	
230	Innenschere scissor ciseaux	025RFH46023	2	
+	DU-Lager plain bearing bush cousinet lisse	970065	8	PAP2020P10
231	Bolzen bolt axe	025RFH26065	4	
232	Bolzen bolt axe	025RFH26062	2	
233	Bolzen Mittelgelenk bolt axe	025RFH26054	2	
234	Rohr tube tûbe	025RFH06057	2	
235	Bolzen Zylinder bolt axe	025RFH46070	4	
236	Festlagerbolzen bolt axe	025RFH25018	4	
237	Gleitstück sliding block bloc à coulisse	025RFH05020	4	
238	Sicherungsblech guard plate tôle de sûreté	030JL02023	12	
239	Festlager stationary bearing point fixe	025RFH05012	4	
+	DU-Lager plain bearing bush cousinet lisse	970065	4	
240	Polymerauflage polymer support support polymer	970207	4	
241	Zylinder Radfreiheber Cylinder wheel free lift cylindre levage auxiliaire	025RFH42100	2	

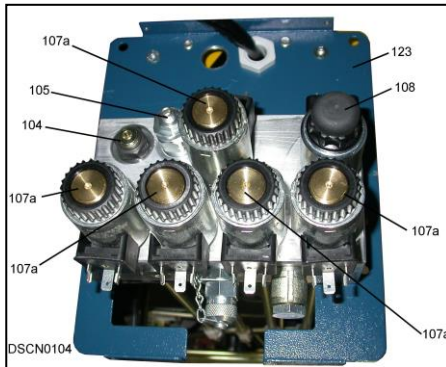
Aggregat mit Radfreiheber/operating unit with wheel free lift/ commande unité avec levage auxiliaire



bis/until 11-2007

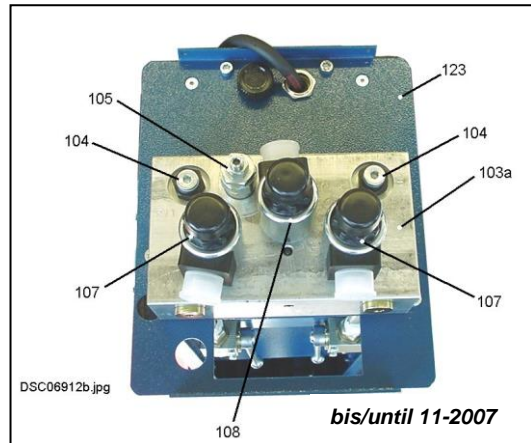


DSC06906b.jpg



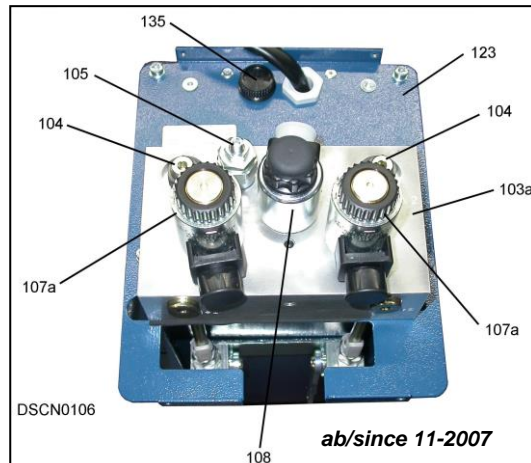
ab/since 11-2007

Aggregat ohne Radfreiheber/Operating unit without wheel free lift/ commande unité sans levage auxiliaire



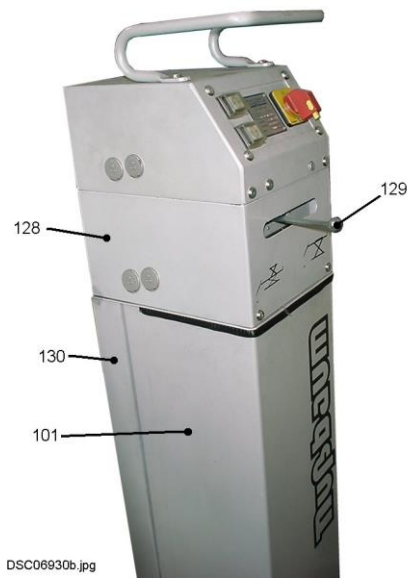
DSC06912b.jpg

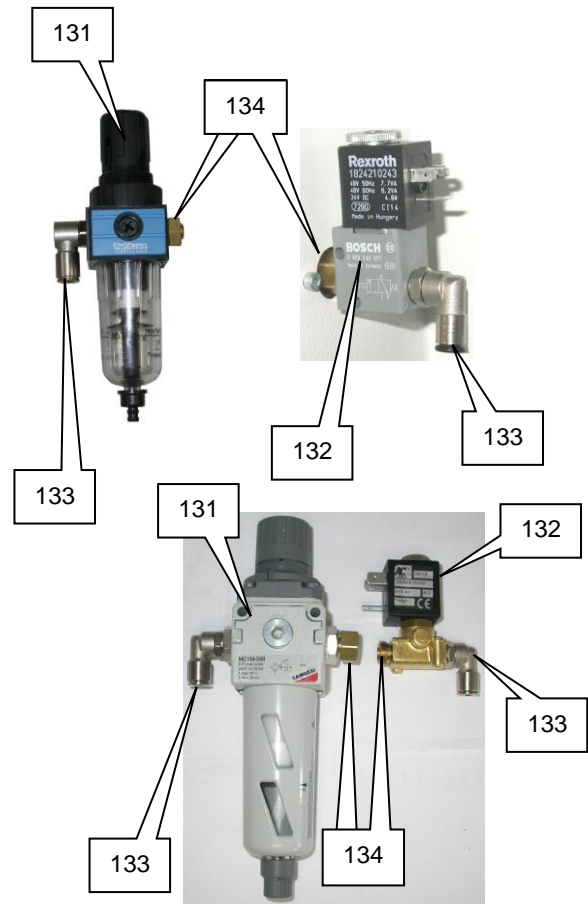
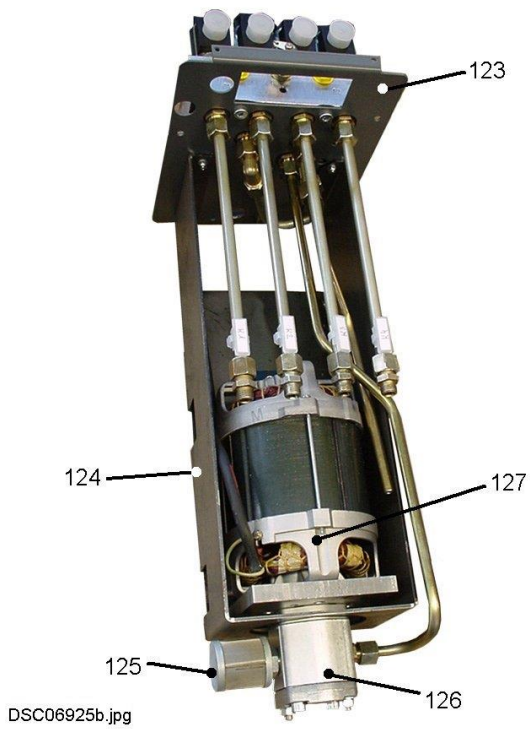
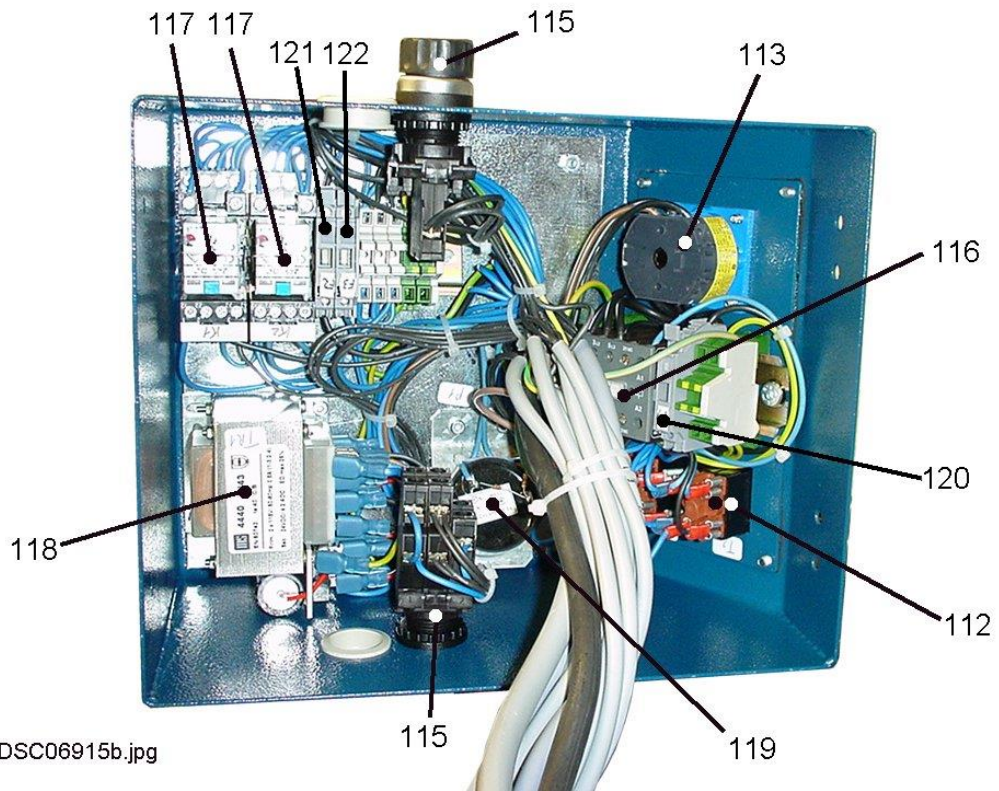
bis/until 11-2007



DSCN0106

ab/since 11-2007



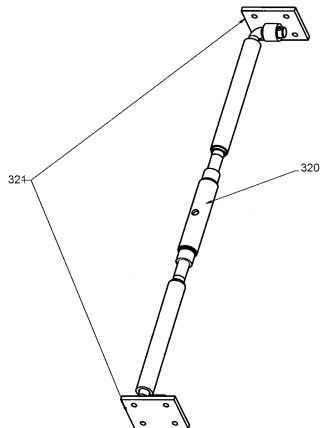


100	Socket foot pied	030JL21310	1		
101	Ölbehälter oil tank réservoir à huile	030JL01353	1		
102	Kugelhahn ball valve robinet à boisseau sphérique	980513	4	Griff lever levier	235TSNT10244
103	Steuerblock hydraulic block hydraulique bloc	99 550 01	1		mit Radfreiheber
103a	Steuerblock hydraulic block hydraulique bloc	981530	1		99 549 01 ohne Radfreiheber
104	Rückschlagventil holding valve clapet antiretour	980480	1-2		
105	Druckbegrenzungsventil pressure control valve limiteur de pression	155211	1,2		Nußbaum
106	Ölmeßstab oil level gauge indicateur d'huile	980011	1		
107	Magnetventil valve vanne	980853	2,5		Hyd.
107a	Magnetventil valve vanne	600001	2,5	ab 11-2007	Nussb
108	Ventil valve vanne	159318	1		
109	Zwischenstück adapter adapter	-	1		ohne Radfreiheber
110	Abdeckung cover couverture	030JL41332	1		
111	Bügel shackle pièce recourbée en arc	030JL01324	1		
112	Drucktaster press button bouton poussoir	990334	2		
113	Ausschalter (standard) main switch interrupteur principal	990403 990291	1 1		Frankreich
114	Taster press button bouton poussoir	990130	1		
	Tastenplatte (grün) sign étiquette	991045	1		
115	Wahltaster switch interrupteur	990446	1,2		
116	Schütz up contactor contacteur interrupteur	990842	1		
117	Industrierelais relais relais	990267	2		
118	Trenntransformator transformer transformateur	990835 (MS5371a)	1		990319 (MS4440)
119	Signalgeber loudspeaker haut parleur	990331	1		
120	Feinsicherung fuse fusible	990302	1		
	Sicherungshalter holding device fixation	990661	1		
121	Feinsicherung fuse fusible	990286	1		
	Sicherungshalter holding device fixation	990661	1		
122	Feinsicherung fuse fusible	990307	1		

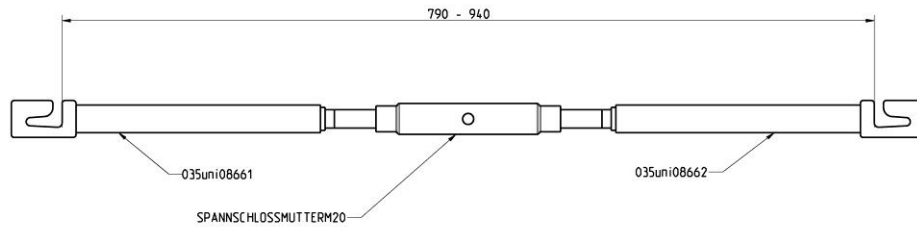
	Sicherungshalter holding device fixation	990661	1		
123	Deckplatte metal plate métal plaque	030JL41305	1		
124	Aufnahmeblech support support	030JL01320	1		
125	Saugfilter Oil filter filtre	980012	1		
126	Zahnradpumpe gear pump pompea engrenages	980340	1		2,7cm³
127	Motor Deutschland motor moteur	992658	1		
129	Kugelhahn ball valve robinet à boisseau sphérique	990513	1	Griff lever levier	235TSNT10244
130	Abdeckung hinten cover couverture	030JL01308	1		
131	Druckregelventil pressure balance manocontact	960039	1		
132	Pneumatikventil komplett pneumatik valve complete vanne pneumatique complet	960100	1		
133	Schwenkverschraubung scrw fitting raccord a vis	960121	2		
134	Gerade Verschraubung screw fitting raccord a vis	960044	1		
135	Ölpeilstab oil level gauge	980011	1		

Druckschläuche sind nach Bedarf, jedoch spätestens nach 6 Jahren komplett auszutauschen.

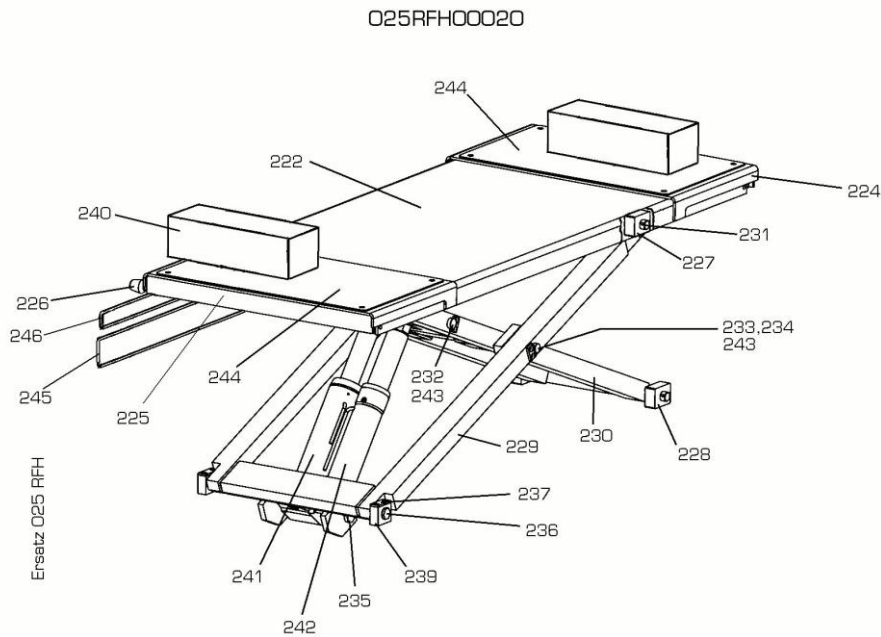
Hydraulikschlauchsatz komplett	035UNI01392	1Satz	ohne Radfreiheber
	035UNI01391	1Satz	mit Radfreiheber



320	Haltebügel strap recourbée en arc	035UNI08860	1 pièce
321	Halteblech Fixing device fixation	035UNI08853	2

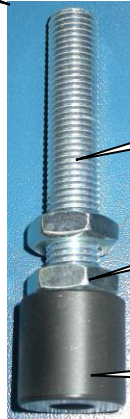


Messung ohne Toleranzangaben DIN ISO 2768 mH		Messstab: 0.330		Gewicht: 17.641 kg	
Datum		Name		Benennung	
Gepr. 01.04.04		vom		Traverse	
Norm		Nussbaum		Zeichnungsnummer 035UNI08660	
Blatt 1 von 1		Ersatz fuer:		Ersatz durch:	
Nr.	Änderung	Datum	Name	Urspr.	



222	Schiene platform plateforme	025RFH08001	2	234	Rohr tube tûbe	025RFH06057	2
*	DU_lager plain bearing bush cousinet lisse	970167	4	235	Bolzen Zylinder bolt axe	025RFH46070	4
224	Schiebestück sliding piece plateforme roulante	025RFH08150	2	236	Festlagerbolzen bolt axe	025RFH25018	4
225	Schiebestück sliding piece plateforme roulante	025RFH08165	2	237	Gleitstück sliding block bloc à coulisse	025RFH05020	4
226	Kegelknopf spherical button bouton sphérique	970233	4	239	Festlager stationary bearing point fixe	025RFH05012	4
227	Gleitstück oben sliding block bloc à coulisse	025RFH06038	4	+	DU-Lager plain bearing bush cousinet lisse	970065	4
228	Gleitstück sliding block bloc à coulisse	025RFH06044	4	240	Polymerauflage polymer support support polymer	970207	4
229	Aussenschere scissor ciseaux	025RFH26013	2	241	Zylinder Radfreiheber Kommandoseite Cylinder wheel free lift cylindre levage auxiliaire	025RFH22000	2
230	Innenschere scissor ciseaux	025RFH26023	2	242	Zylinder Radfreiheber Folgesseite Cylinder wheel free lift cylindre levage auxiliaire	025RFH22050	2
*	DU_lager plain bearing bush cousinet lisse	970065	4	243	Sicherungsblech guard plate tôle de sûreté	030JL02023	12
231	Bolzen bolt axe	025RFH26065	4	244	AL-Tränenblech bulb plate	025RFH08173	4
232	Bolzen bolt axe	025RFH26062	2	245	Schutzgummi	entfällt	
233	Bolzen Mittelgelenk bolt axe	025RFH26054	2	246	Seitenleiste	entfällt	

Absetzfuß komplett
Adjusting bolt
035UNI08414

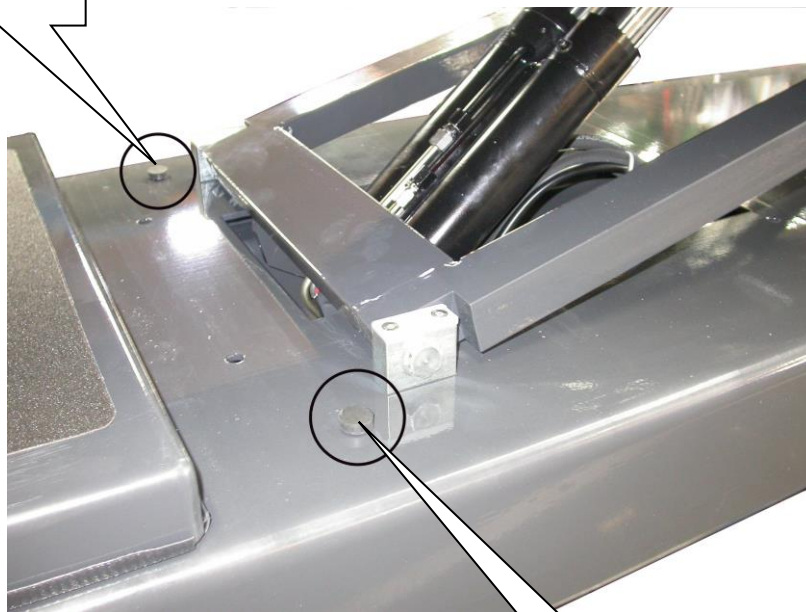


Gewindestift
9913M16X110ZN

Sechskantmutter
9936M16ZN

Puffer
buffer
035UNI08415

Gummipuffer
974063

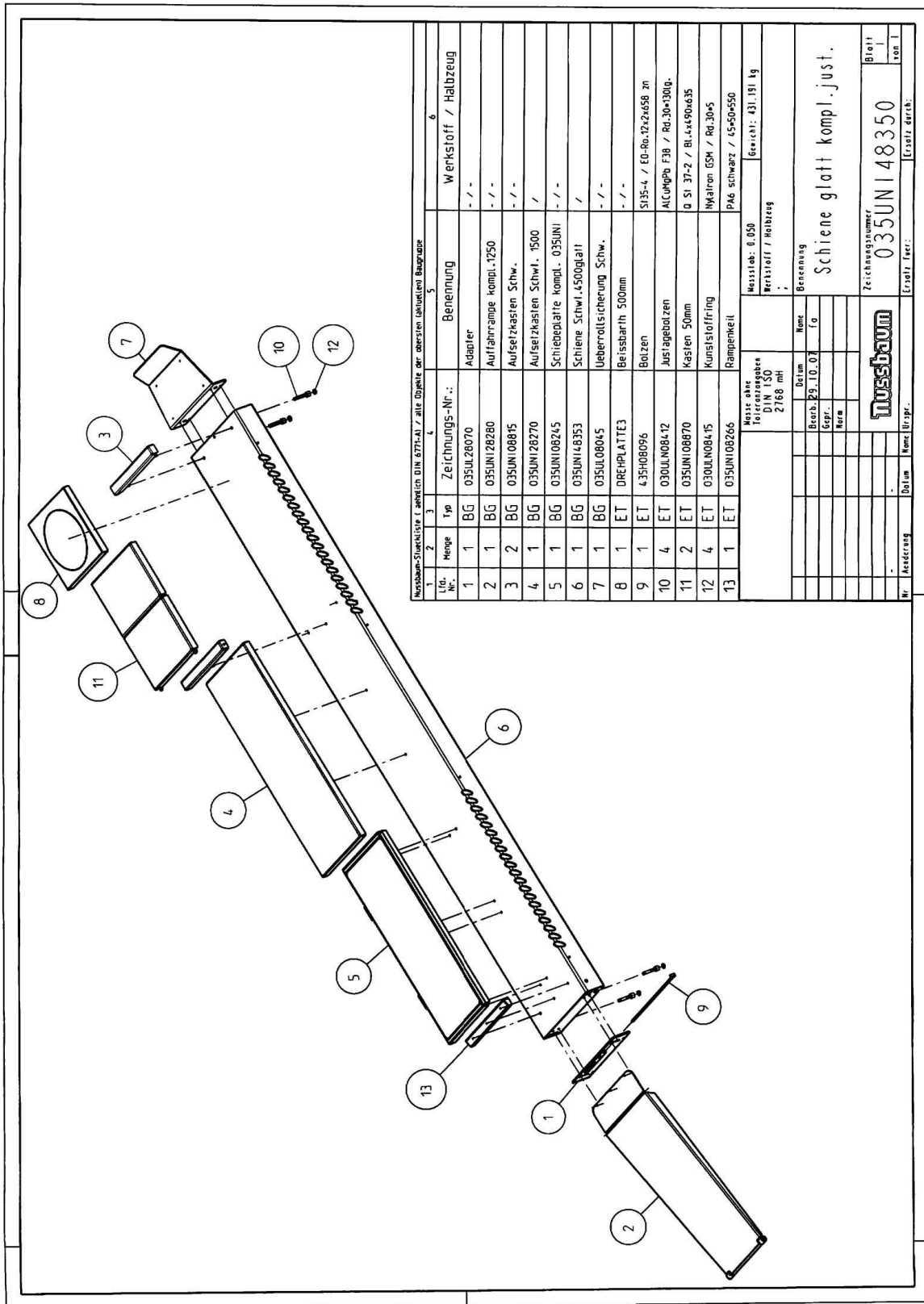


Gummipuffer
974063


UNI-LIFT 3500 NT A

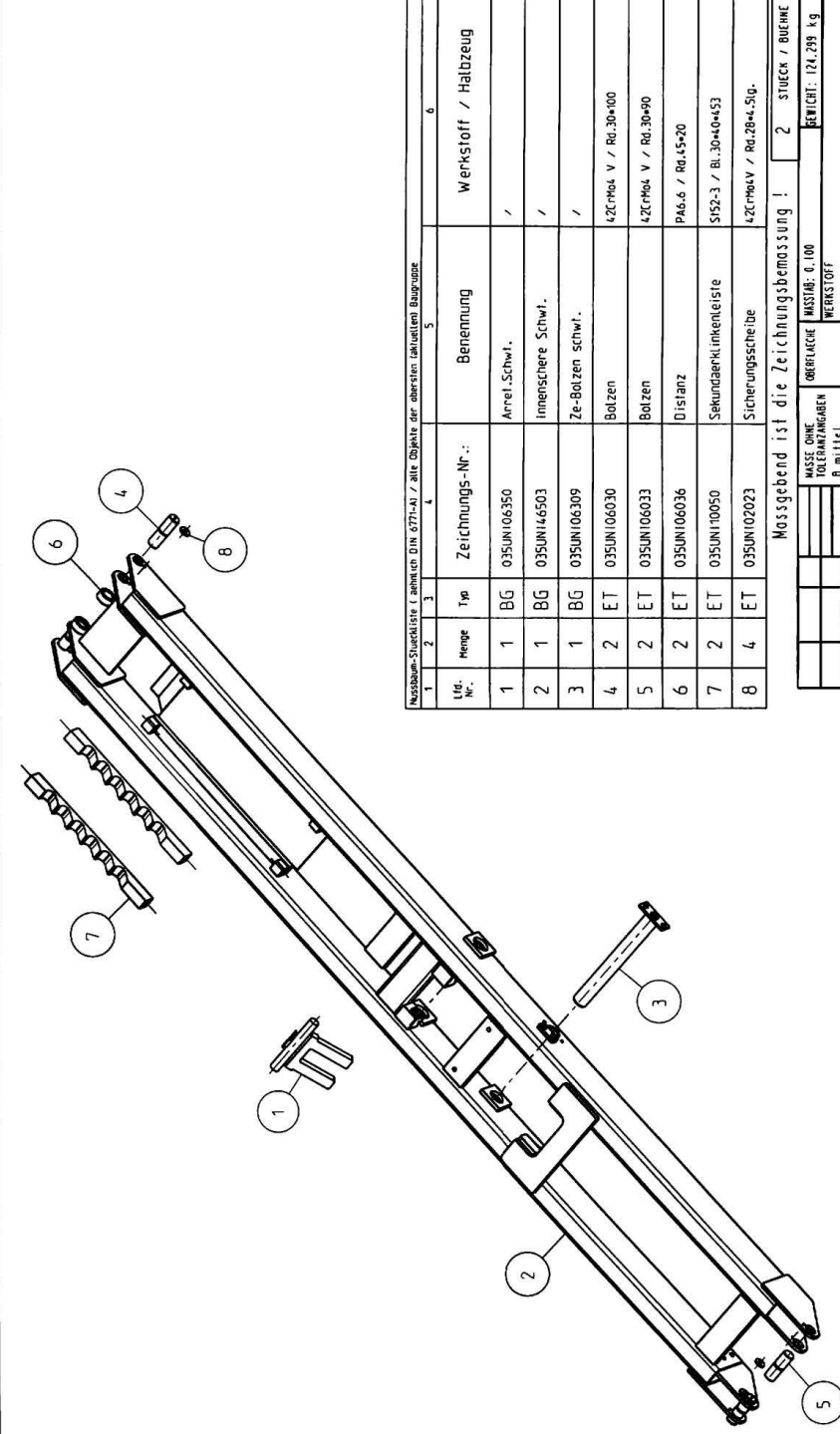
Nussbaum-Stückliste gemäß DIN 877-1/1 - alle Objekte der oberen (aktuellen) Baugruppe					
1	2	3	4	5	6
Lfd. Nr.	Menge	Typ	Zeichnungs-Nr.:	Benennung	Werkstoff / Halbzeug
1	2	BG	035UNI46401	Aussensichere kompl.	/
2	2	BG	035UNI05001	Festlager kompl.	/
3	4	BG	035UNI26020	Gleitschuck kompl.	/
4	2	BG	030JL62002	Hilfssass. Rohr	/
5	2	BG	035UNI02210	Hilfssass. Kolbenstange	/
6	2	BG	035UNI46501	Innensichere kompl.	/
7	2	BG	035UNI02264	Kolbenf. Schwf. Fo.	/
8	2	BG	035UNI05012	Loslager Boden kompl.	- / -
9	1	BG	035UNI30052	SKL-Klinke lpl. links	- / -
10	1	BG	035UNI30051	SKL-Klinke lpl. rechts	- / -
11	2	BG	035UNI06280	Zylinderreinh. Schwf.	/
12	2	BG	035UNI06281	Zylinderreinh. Schwf.	/
13	2	ET	035UNI09003	Abdeckkasten	SW 22Zn / Bl. 1,5x4,39x705
14	2	ET	035UNI06124	E-Kettenbef.	SW 22 Zn / Bl. 2x50x131
15	4	ET	035UNI06021	Gleitstück oben	Muffelid S grün / 55x60x100
16	2	ET	030JL62076	Gummischuerze	Gummi / 5x160x225
17	2	ET	030JL62074	Klemmblech	SI37-2 Zn / Bl. 2x20x47
18	2	ET	030JL62072	Schlauchabdeckung f. Zyl.	SI37-2 Zn / Bl. 1,5x160x759g.
19	4	ET	030JL66087	Zylinderbolzen oben	4xZrMoV / Ru.30x85

Masse ohne DIN 150 2768 ml	Beinh. 30...10.0	Daum. 10	Grp. 10	Form	Beinh. 30...10.0	Daum. 10	Grp. 10	Form
Messstab: 0,075	Bericht: 999.709 kg		Werkstoff / Halbzeug		Berechnung			
UNI-LIFT NT kompl. mit Klinke								
Zeichnungsnummer			035UNI40035					
Blatt 3			von 3					
Erstellt durch								



1	2	3	4	5	6
Ud. Nr.	Menge	Typ	Zeichnungs-Nr.:	Benennung	Werkstoff / Halbzeug
1	1	BG	035UN128070	Adapter	- / -
2	1	BG	035UN128280	Auffahrrampe kompl. 1250	- / -
3	2	BG	035UN108815	Aufsetzkasten Schw.	- / -
4	1	BG	035UN128270	Aufsetzkasten Schw. 1500	/
5	1	BG	035UN108245	Schiebepatte kompl. 035UNI	- / -
6	1	BG	035UN148353	Schiene Schw. 4500glatt	/
7	1	BG	035UL08045	Lieberrolle Sicherung Schw.	- / -
8	1	ET	DREHPLATTE3	Beisbarth 500mm	- / -
9	1	ET	4.35H08096	Bolzen	SI35-4 / ED-90-32-2658 zn
10	4	ET	030ULN08412	Justagebolzen	ALUMPH F38 / Rd.30+300g.
11	2	ET	035UN108870	Kasten 50mm	Ø SI 37-2 / Bl.4x490x35
12	4	ET	030ULN08415	Kunststoffring	Nylonen GSH / Rd.30-5
13	1	ET	035UN108266	Rampenkeil	PA6 schwarz / 45-50-550

Masse ohne Toleranzen	0,050	Masse	431,191 kg
DIN ISO 2768 mH		Werkstoff / Halbzeug	
Bezeichnung		Benennung	Schiene glatt kompl. just.
			
Zeichnungsnummer		035UN148350	
Blatt		1	
von 1			
Nr. Festlegung	Datum	Name (Usp.)	Ersatz durch



Nussbaum-Stückliste 1, abh. von DIN 8717-1, 2 / alle Objekte der obersten länderübergreifenden Baugruppe

1	2	3	4	5	6
Lfd. Nr.	Menge	Typ	Zeichnungs-Nr.:	Benennung	Werkstoff / Halbzeug
1	1	BG	035UNI06350	Annel.Schwl.	/
2	1	BG	035UNI146503	Innenschere Schwf.	/
3	1	BG	035UNI06309	Ze-Bolzen schwf.	/
4	2	ET	035UNI06030	Bolzen	42CrMo4 V / Rd.30+00
5	2	ET	035UNI06033	Bolzen	42CrMo4 V / Rd.30+00
6	2	ET	035UNI06036	Distanz	PA6.6 / Rd.15+20
7	2	ET	035UNI10050	SekundaerKlinkenteile	S152-3 / Bl.30+0+53
8	4	ET	035UNI02023	Sicherungsscheibe	42CrMo4 V / Rd.28+1.50.

Massgebend ist die Zeichnungsbezeichnung!

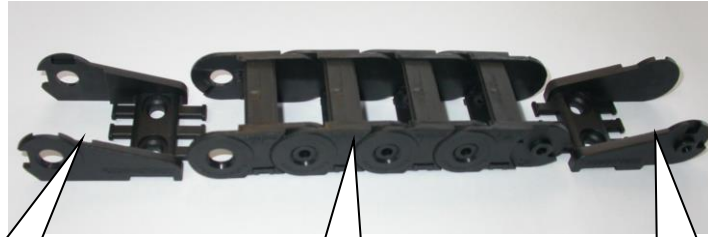
MASSZ. OHNE TOL.ERANGABEN	OBERFLÄCHE	MESSZ.:	0.100
B m 111+1	WERKSTOFF		
DIN 7168	BENENNUNG		
ARMASS	NAME		
BEZUGS. 30.10.07	g		
DEPT.			
NOHR.			
FINNA			
Zeichnungsnummer	Innenschere kompl.		
035UNI146501			
BlATT			
2			
von 2			
Mr Kennzeichnung	Item	UNSPR.	ERSATZ DURCH
30.08.07/ab			

1	2	3	4	5	6
Lfd. Nr.	Menge	Typ	Zeichnungs-Nr.:	Benennung	Werkstoff / Halbzeug
1	1	BG	035UNI46403	Aussensich. Schwf.	/
2	2	BG	035UNI26429	Mt.-Bolzen schwf.	/
3	1	ET	035UNI06039	Abdruckplatte	C60 / B1,5*190*250
4	4	ET	035UNI06033	Bolzen	42CrMo4 V / Rd.30*90
5	2	ET	035UNI06042	Bolzen Mittellag.	42CrMo4 V / Rd.60*190
6	1	ET	030JL62021	Bolzen Zyl-u	42CrMo4 V / Rd.20*197
7	2	ET	035UNI06036	Distanz	PA6,6 / Rd.45*20
8	1	ET	RO20XA475	Rundrohr	S337-2 / Ro.20*4*75
9	4	ET	035UNI02023	Sicherungsschleife	42CrMo4 V / Rd.28*4*50.
10	1	ET	92912M10X100ZN	Zyinderschraube	8.8 / M10*100zn DIN 912

Massgebend ist die Zeichnungsbezeichnung!

WÄSSE WÄNE	OBERFLÄCHE	MESSSTÄBE: V.100	GEWICHT: 143.508 kg
RECHENUNGSABGABE	WERKSTOFF		
8 N 1164 DIN 7168			
PASSMANN	ABMANN	DATUM	NAMEN
		BEARB. 30.10.07	zg
		GEPR.	
		NUM.	
		FIRMEN	
		NUSSEBAUM	
		HEBETECHNIK	
Blatt 2 von 2	30.10.07	ZEICHNUNGSNUMMER	
Nr. Änderung	Datum	035UNI46401	
		ERSATZ DURCH	
		2	
		2	

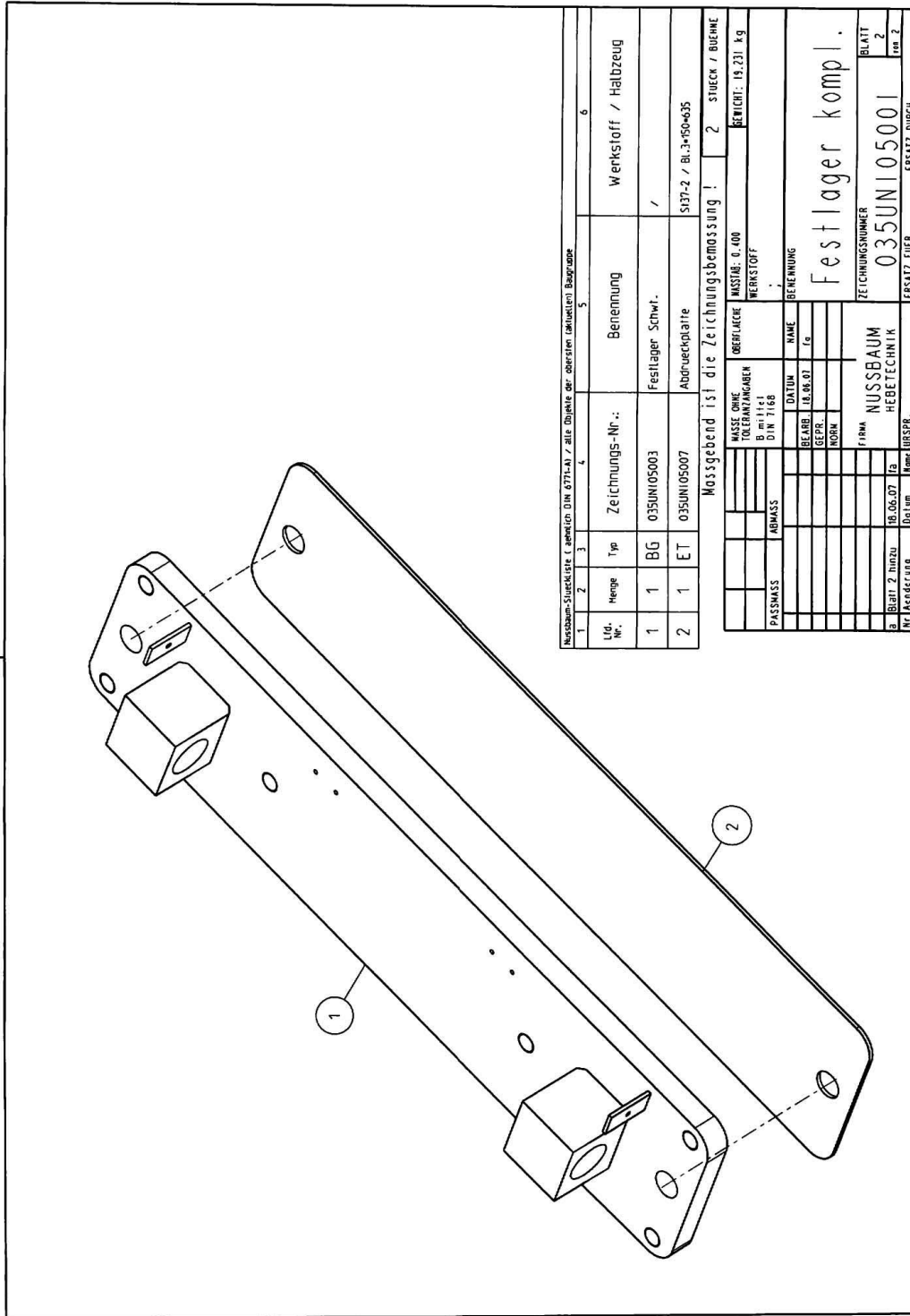
Aussensichere kompl.



Anschlusselement
Connection element
Energy chain
Nr. 971119

31 St./piece
Energiekette
Energy chain
Nr.. 973875-1

Anschlusselement
Connection element
Energy chain
Nr. 971118

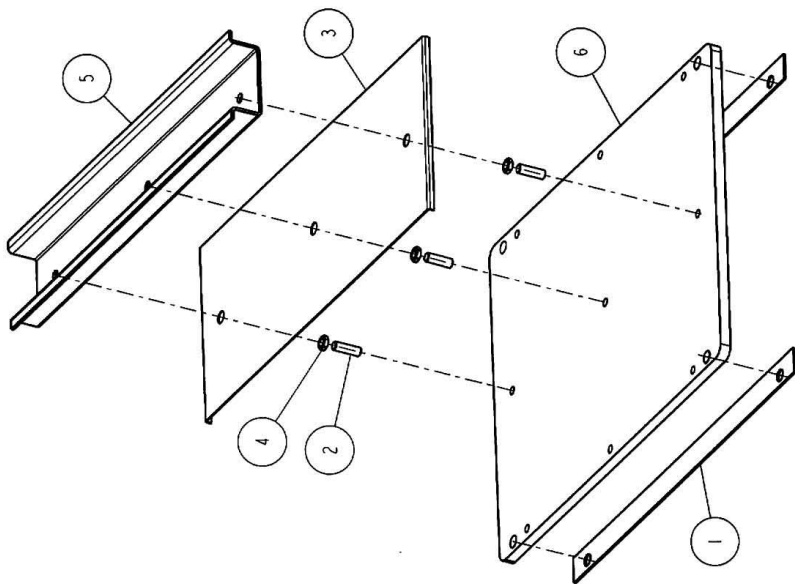


1	2	3	4	5	6
Nussbaum-Stückliste (einleiten DIN 6771-A1 / alle Objekte der oberen (aktuellen) Baugrade)					
Lfd. Nr.	Menge	Typ	Zeichnungs-Nr.:	Benennung	Werkstoff / Halbzeug
1	1	BG	035UNI05003	Festlager Schwl.	/
2	1	ET	035UNI05007	Abdruckplatte	S137-2 / Bl.3*50*635

Massgebend ist die Zeichnungsbezeichnung!

MASSSTAB	MISSTAB: 0:400	BEWECHT: 19,231 kg
PROJEKTION	DRITTEL	
DIN 1161		
DIN 1168		
ABMASS		
BEZEICHNUNG		
DATUM		
NAME		
BEZUG		
ZEICHNUNGSNUMMER	Festlager kompl.	
FIRMA	NUSSEBAUM	
HEBETECHNIK	035UNI05001	

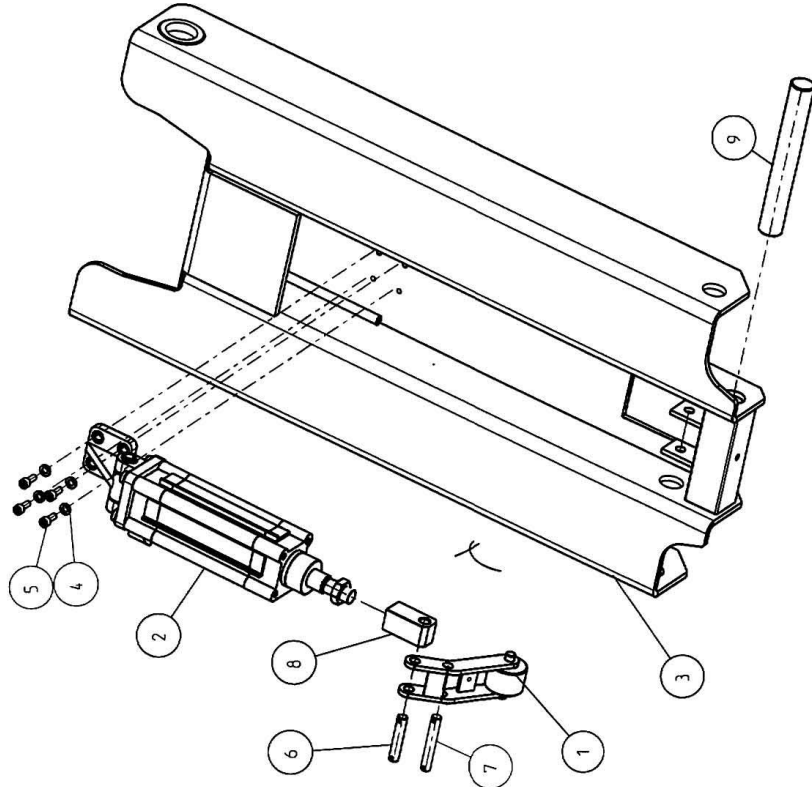
Blatt 2 hinzu	Bl. 06.07	Bl. 06.07	Bl. 06.07
Nr. Änderung	Datum	Name	URSPR.
			ERSATZ DURCH



1	2	3	4	5	6
Lfd. Nr.	Menge	Typ	Zeichnungs-Nr.:	Benennung	Werkstoff / Halbbreug
1	2	ET	035UM105015	Abdruckblech	S137-2 / Fl.50x3x800
2	3	ET	GEWINDESTIFTM16x50	Gewindestange	8.8 / M 16x50
3	1	ET	035UM105022	Gierbohrn	Mirrolblech / Bl.2x350x825
4	3	ET	MUM16-439	mutter M16	- / -
5	1	ET	035UM105020	Radlaufblech	06137-2 / Bl.5x268x800
6	1	ET	035UM105017	Stellplatte	S137-2 / Bl.20x163x800

Wichtiger Hinweis: Ersatzteil ist die Zeichnungsbemessung!

MASSE OHNE VERLEHRENGEN DIN 7168	OBERFLÄCHE MASSAB: 0.150	GEWICHT: 34.501 kg
PASSE	WERTSTOFF	
ABMESS	NAME	BEZEICHNUNG
	DATUM	
GEARB. 18.06.07	Ze	Loslager Boden kompl.
GEPR. 18.06.07		
ROHM		
FIRMA	ZEICHNUNGSNUMMER	
NUSSBAUM	035UM105012	
HEBETECHNIK	BLATT	
	2	
Blatt 2 hierzu	Datum	ERSATZ DURCH
18.06.07		ERSATZ DURCH
Nr. Änderung	Nam	URSPR.



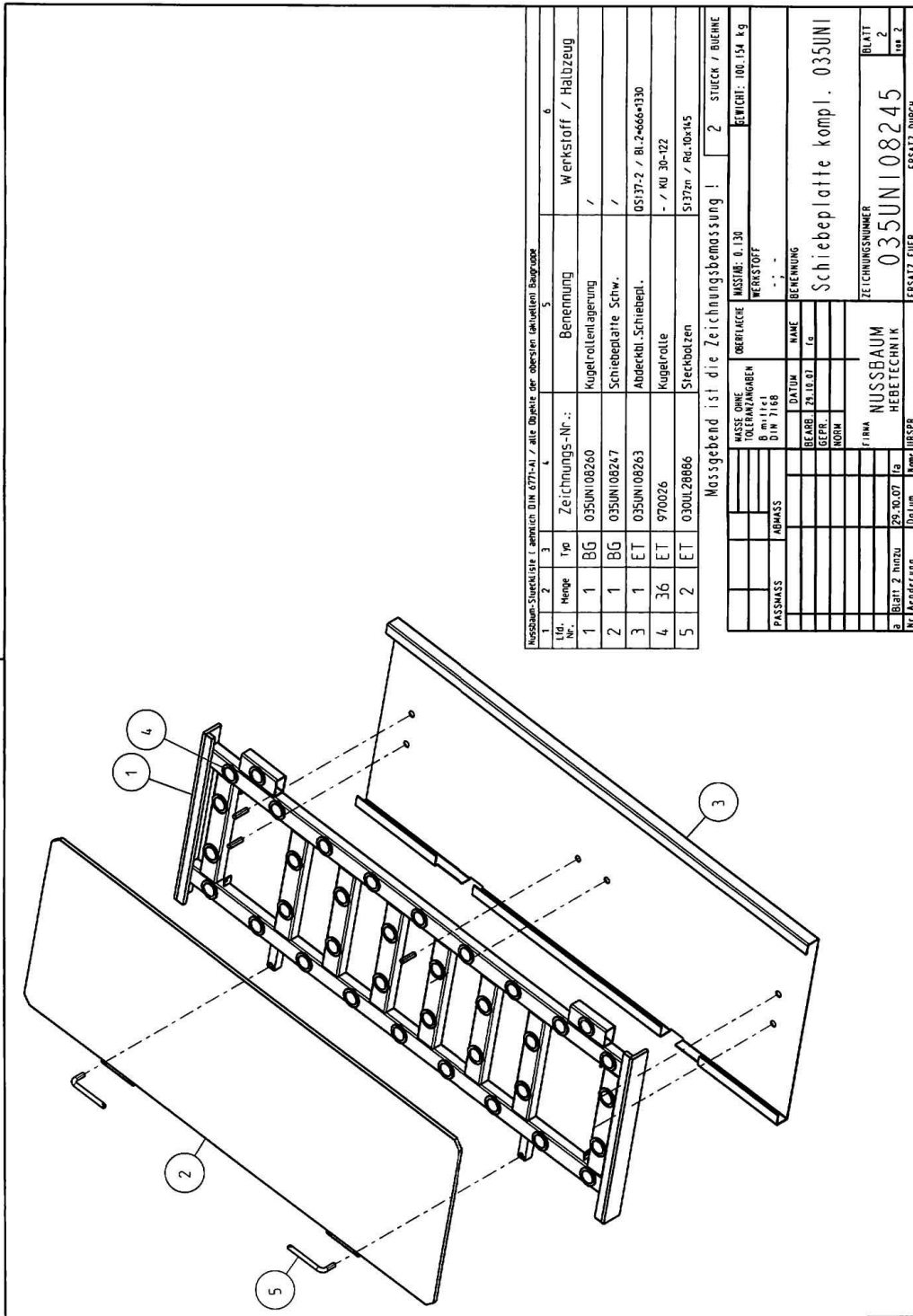
Nussbaum-Stückliste I. Lieferl. DIN 8771-A1 / SKL Objekte der obersten (aktuellen) Baugruppe					
1	2	3	4	5	6
Lfd. Nr.	Menge	Typ	Zeichnungs-Nr.	Benennung	Werkstoff / Halbzeug
1	1	BG	035UNI10069	- / -	- / -
2	1	BG	960029	Pneumatikzyl., einfachschw. rechts	Projekt 2030-11-0080 / Kolben Ø60
3	1	BG	035UNI10053	SKL-Klinke, Schwf.	- / -
4	4	ET	9125-1-A6-4	Scheibe	- / DIN 125 6,4 Zn
5	4	ET	9912-H6X16	Zylindererschraube	SI / DIN912-H6x16
6	1	ET	035UNI10075	Bolzen	C15 / Rd.10x53
7	1	ET	035UNI10077	Bolzen	C15 / Rd.10x45
8	1	ET	040ULN10078	Drehkopf	SI.37-2 / Wk.25-50lg
9	1	ET	035UNI10059	Rund	42CrMo4V / Rd.25-180

Messstab: 0.250	Benennung	SKL-Klinke kpl. links	
Werkstoff / Halbzeug	-		
Massstab: 0.250	Benennung	SKL-Klinke kpl. links	
Werkstoff / Halbzeug	-		
Zeichnungsnummer	035UNI10052		
Blatt	1		
von	1		
Nr.	Änderung	Datum	Urspr.
-	-	-	-
Nussbaum		Erstellt durch:	

Nussbaum-Sonderliste (siehe DIN 6774-1) / alle Objekte der obersten (aktuellen) Baugruppe					
1	2	3	4	5	6
Stk.-Nr.	Menge	Typ	Zeichnungs-Nr.:	Benennung	Werkstoff / Halbzeug
1	1	BG	035UN10069	-	- / -
2	1	BG	9600290	Pneumatikz. einfachw. links	Projekt 2030-11-0080 / Kolben Ø60
3	1	BG	035UN10053	SKL-Klinke-Schw.	- / -
4	4	ET	9125-1-A6-4	Scheibe	- / DIN 125 6,4 zm
5	4	ET	9912-M6X16	Zylinderschraube	SI / DIN912-M6x16
6	1	ET	035UN10075	Bolzen	C15 / Rd.10x53
7	1	ET	035UN10077	Bolzen	C15 / Rd.10x65
8	1	ET	040ULN10078	Drehkopf	SI.37-2 / Wk.25-50kg
9	1	ET	035UN10059	Rund	42CrMo4 / Rd.25x80

Masse ohne Toleranzgaben DIN ISO 2768 mH Bereich 30.10.0 Geogr. Norm Datum Name Ca	Messstab: 0.250 Werkstoff / Halbzeug - / - Benennung SKL-Klinke kpl. rechts
Zeichnungsnummer 035UN130051	
Blatt von 1	

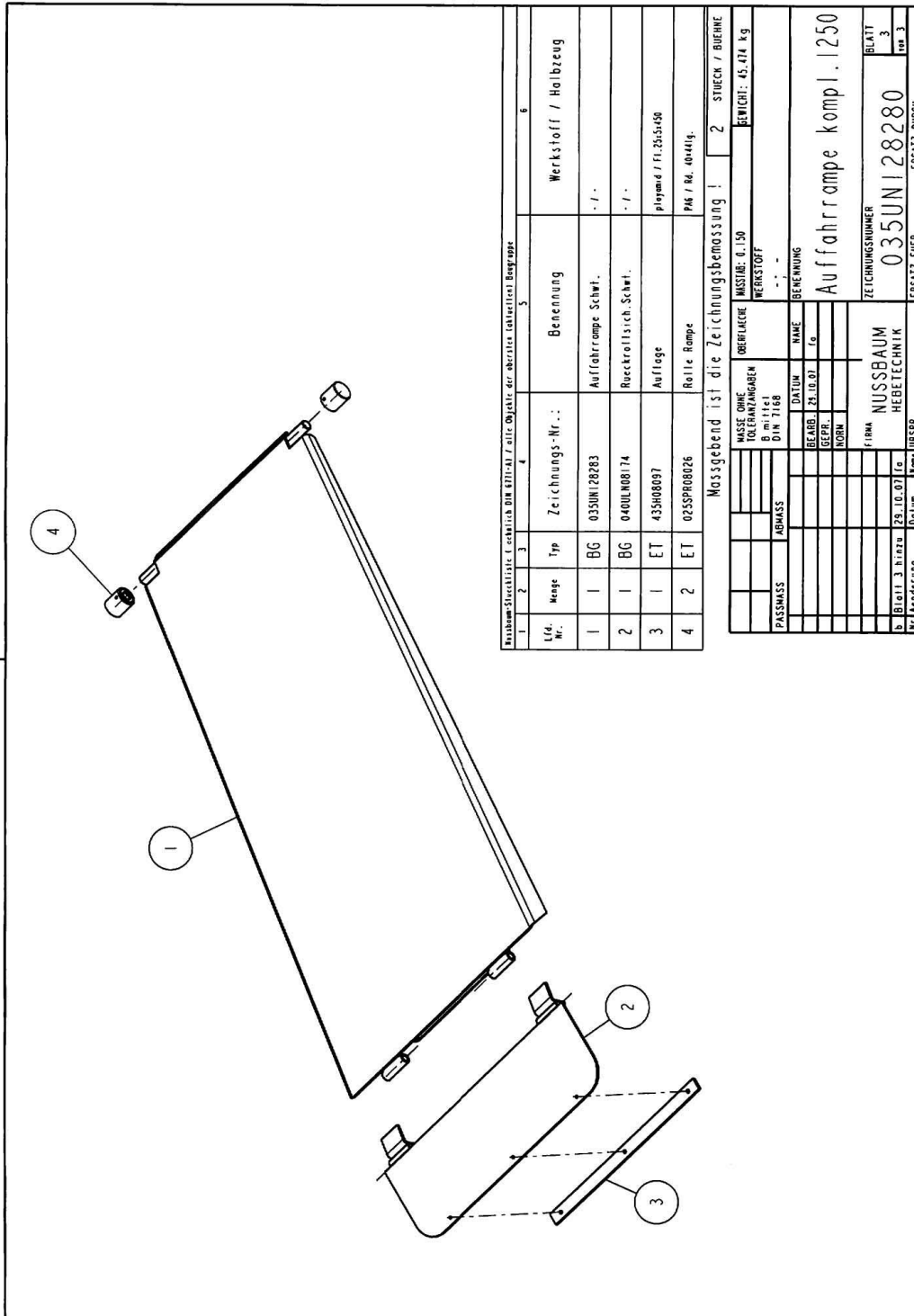
Nussbaum Zeichnungsnummer 035UN130051	Ersatzteil: Blatt von 1
--	-------------------------------



1	2	3	4	5	6
UfA Nr.	Menge	Typ	Zeichnungs-Nr.:	Benennung	Werkstoff / Halbzeug
1	1	BG	035UN108260	Kugellagerlagerung	/
2	1	BG	035UN108247	Schiebeplatte Schw.	/
3	1	ET	035UN108263	Abdeckbl. Schiebepfl.	03137-2 / Bl.2-666*1330
4	36	ET	970026	Kugeln	- / KU 30-122
5	2	ET	030UL28886	Stechbolzen	S1372n / Rg-10x1x5

Massgebend ist die Zeichnungsbezeichnung!

PASSMASS	ADRESS	MASSE OHNE DÜBELN/ANLAGEN DIN 7168	OBERFLÄCHE	MASSTAB: 0.130	BEWECHT: 100.154 kg
			WERKSTOFF		
			NAME	BENENNUNG	
			BEARB. 29.10.07		Schiebeplatte kompl. 035UN1
			GEPR.		
			HOBH.		
			DATEM		
			FIRMA	NUSSEBAUM	ZEICHNUNGSNUMMER
				HEBE TECHNIK	035UN108245
					BLATT
					2
					VON 2
					ERSATZ DURCH



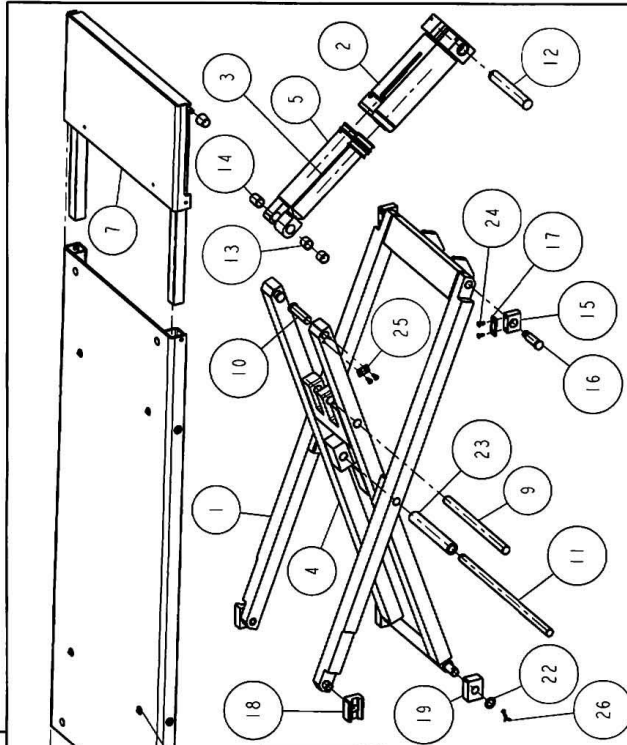
1	2	3	4	5	6
Lfd. Nr.	Menge	Typ	Zeichnungs-Nr.:	Benennung	Werkstoff / Holzzeug
1	1	BG	035UN128283	Auffahrarme Schwf.	- / -
2	1	BG	040ULN08174	Ruecktrittsich. Schwf.	- / -
3	1	ET	435H08097	Auflage	Playmoel / fl. 25x5x150
4	2	ET	025SPR08026	Reile Rompe	PA6 / Rd. 40x40g.

Verbaum-Stueckliste (entsprechend DIN 61131) / alle Objekte der obersten fabrikanerischen Bezeichnung

MASSE OHNE OLEFANFANGEN DIN 7168	MISTIE: 0.150	BEWICHT: 45.474 kg
ABMESS	BEREICHUNG	
BEARB. 29.10.07	DATEM	
GEPR.	NAME	
NORM		
FIRMA	Auffahrarme kompl. 1250	
ZEEICHNUNGSNUMMER		
035UN128280		
HEBETECHNIK		
ERSATZ FUER		

Massgebend ist die Zeichnungsdimension ! 2 STUECK / BUENNE

Blatt 3	hinter	29.10.07	lg		
Nr Aenderung	Datum	Name	Urspr.		



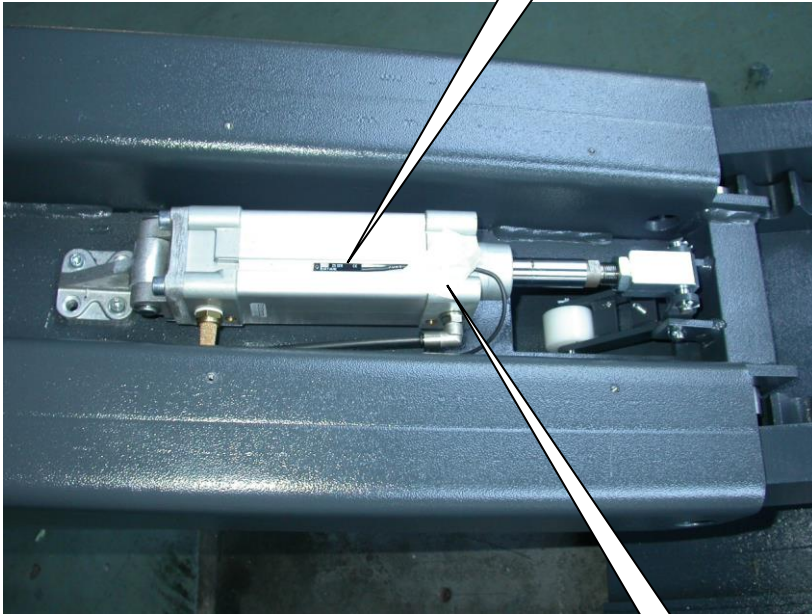
1	2	3	4	5	6
Lfd. Nr.	Menge	Typ	Zeichnungs-Nr.:	Benennung	Werkstoff / Holzbezug
1	1	BG	025RFH26013	Aussenschiere Schw.	/
2	1	BG	025RFH22002	Hilfssess. Rohr	/
3	1	BG	025RFH22013	Hilfssess. Kolbenstange	/
4	1	BG	025RFH26023	Innenschiere Schw.	/
5	1	BG	025RFH22064	Kolbenschw. Fo.	/
6	1	BG	025RFH28150	Schiebeschw. Schw.	/
7	1	BG	025RFH28165	Schiebeschw. Schw.	/
8	1	BG	025RFH28101	Schiene Schw.	/
9	1	ET	025RFH26062	Bolzen	E61000 (42CrMo4) / R4.22-304
10	2	ET	025RFH26065	Bolzen	E61000 (42CrMo4) / R4.25-18
11	1	ET	025RFH26054	Bolzen Mittellager	E61000 (42CrMo4) / R4.20x454
12	1	ET	025RFH26070	Bolzen Zylinder	E61000 (42CrMo4) / R4.20x180
13	2	ET	99AP222520P10	Du-Buchse	P10 / 22x35x90
14	1	ET	99AP222530P10	Du-Buchse	P10 / 22x35x30
15	2	ET	025RFH05012	Festlager	S137-2 / FI. 40x20x30
16	2	ET	025RFH25018	Festlagerbolzen	99M208 / M4. 982212-20M16
17	2	ET	025RFH05020	Gleitstück	PA6-ec33 / FI.20x4x30
18	2	ET	025RFH06038	Gleitstück	PA6.6 schwarz / FI. 44x28x60
19	2	ET	025RFH06044	Gleitstück	PA 6.6 schwarz / FI. 44x28x60
20	12	ET	025RFH08278	Gleitstück	PA 6.6 schwarz / R4.20x17,5 lg.
21	2	ET	970233	Kegelknopf / GW 619	- / - 30-810
22	2	ET	9986-20x28x1	PASSSCHRIEBE	- / DIN 988-20x28x1
23	1	ET	025RFH06057	Rohr	SI 35 / R4. 30x51x8
24	14	ET	97991-M6x16	SEKENSCHRAUBE	- / DIN 991-M6x16
25	5	ET	030JL02023	Sicherungsblech	S137-2 / FI. 20x32x2
26	2	ET	994-5-28	Splint	- / DIN 994-5-28

Massgebend ist die Zeichnungsbemessung ! 2 STUECK / BUENNE

BEWECHT: 312,498 kg

MASSSTAB: 0:100	WERKSTOFF:
BEREICHUNG:	BEZEICHNUNG:
Radfreiheber NT kompl.	
ZEICHNUNGSNUMMER:	025RFH00020
ERSATZ DURCH:	ERSATZ DURCH:
BLATT:	3
BLATT:	3

Rückmeldung: Schalter 962232 / Kabel 962233
re-registration: switch 962232 / cable 962233



Pneumatikzylinder 3,5 to 960029 (UNI3500NT) *
9600290 **

* Zylinder in Auffahrrichtung links / drive on direction left side

** Zylinder in Auffahrrichtung rechts / drive on direction right side

Ersatzteilliste / Spare parts list	
Nr.	Teil(e)-Nr. / Part-Nr.
1	260TSA07013
2	260TSA07103
3	9934-M10
4	9934-M8
5	9125.1-A10.5.FFLY
6	9439.1-M10
7	97991-M10X35
8	97991-M10X25
9	97991-M10X30
10	97991-M6X25
11	97991-M8X12
12	9912-M6X20
13	260TSA07138
14	260TSA07021
15	260TSA07026
16	DRUCKFEDER_2630VE
17	225SL06038
18	0150LN107028
19	260TSA07025
20	260TSA07140
21	260TSA07033

Alle Schrauben etc. aus VA

Messstab: 250	Gewicht (kg): 9780
Material: Holzboag	
Benennung: Ueberrollschutz 1 kpl	
Zeichnungs-Nr.: 260TSA07101	Blatt 4 von 4

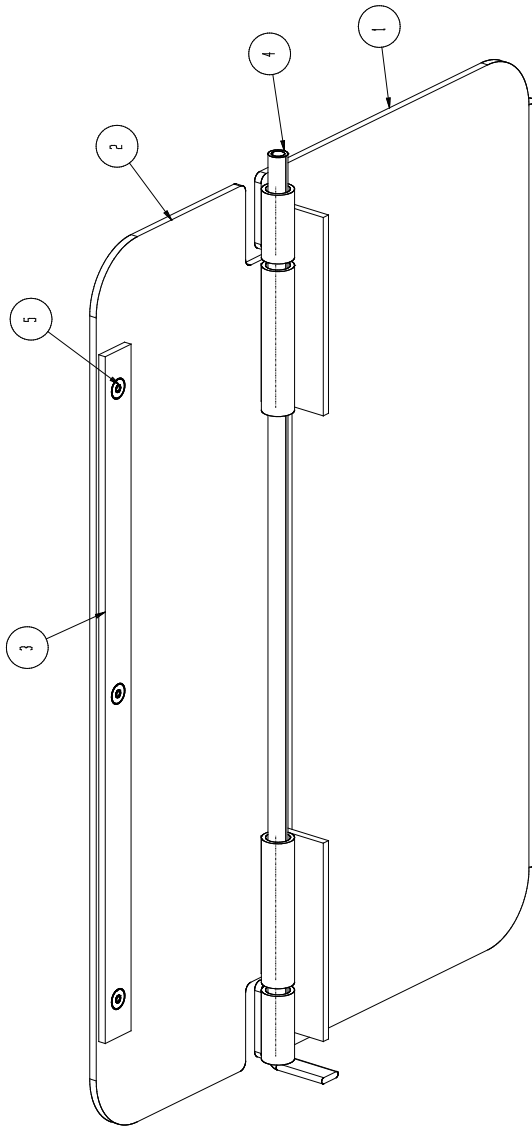
Nussbaum	
2768 PH	
Datum: 02.07	
Gepr.:	
Name:	
Blatt 4	
Änderung	
Datum	
Name	
Jahr	
Insgesamt	

Rückrollsicherung (Satz = 2 Stück)
260TSA07100 bestehend aus
260TSA07101 & 260TSA07102

Alle Schrauben etc. aus VA

Ersatzteilliste / Spare parts list	
Nr.	Teil-Nr. / Part-Nr.
1	260TSA07163
2	260TSA07153
3	9934-M10
4	9934-M8
5	9125.1-M10-5-POLY
6	97991-M10X35
7	97991-M10X25
8	97991-M10X30
9	97991-M8X25
10	97991-M8X12
11	9912-M8X20
12	260TSA07138
13	260TSA07021
14	260TSA07026
15	DRUCKFEDER_283VE
16	225SL06038
17	0150UNI07078
18	260TSA07025
19	260TSA07140
20	260TSA07033

Masse ohne 100N TSC-System 27080 mH	Massestahl 250 Werkstoff / Halbzug	Gewicht 48,99kg
Bezeichnung	Jeberrollensich 2 kpl	
Datum	19.04.08	Zeichnungsnummer 260TSA07102
Name	Blatt 2	
Nussbaum		
Nr. Änderung	Datum	Name/Uspr.
		Ersatz durch:



Lfd. Nr.	Menge	Zeichnungs-Nr. :	Benennung
1	1	035UL28065	Fussschutzblech Schw. foot protection
2	1	035UL28055	Rueckrollsiicherung Schw. roll back safety device
3	1	435H08097	Auflage plastic strip
4	1	435H08096-UFL	Bolzen bolt
5	3	97991M006X008ZN	Senkschraube screw

Alle Maße in Millimeter.
Mod- und Konstruktionsänderungen vorbehalten.
All dimensions in millimeter
subject to alterations!

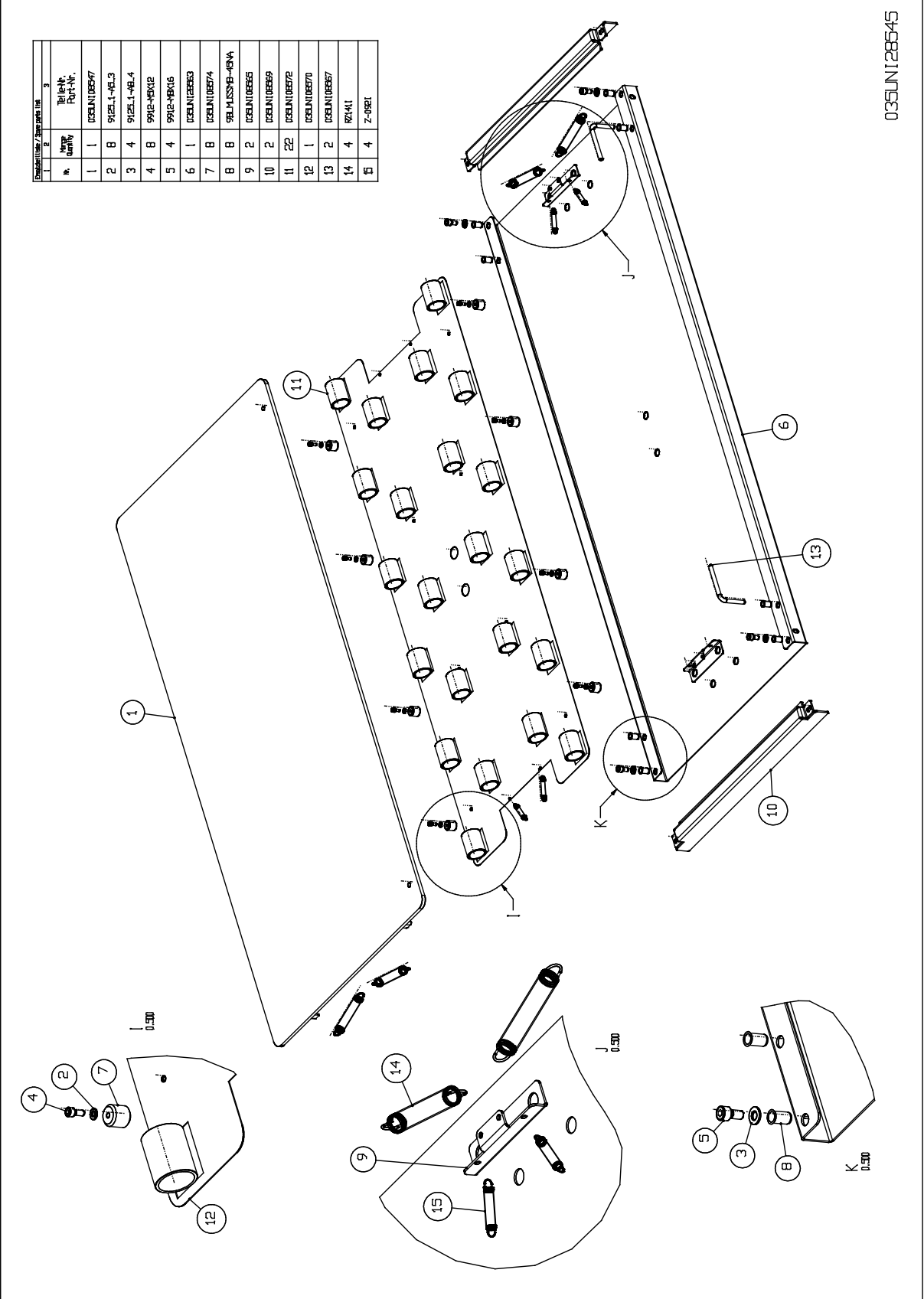
Masse ohne Toleranzangaben		Massestab: Werkstoff / Halbzeug		Gericht:	
Bearb. Gepr. Nam	Datum	Name	Benennung		
			Unterflur-Rampe		
		Zeichnungsnummer		Blatt	
		035UL28050		von	
		Ersatz fuer:		Ersatz durch:	
		Nussbaum			
Nr	Änderung	Datum	Name	Urspr.	

Schlauchroller unter der Schiene für Achsheber



Schiebeplatte gültig ab 07/2014 Sliding plate valid since 06/2014

1	2	3
Stückzahl/Qty./Qté.	Bezeichnung/Part Name	Teil-Nr./Part-Nr.
1	1	035UNI08577
2	8	9125.1-46L3
3	4	9125.1-46L4
4	8	9912-MEK12
5	4	9912-MEK16
6	1	035UNI08563
7	8	035UNI08574
8	8	98LM55NB-46VA
9	2	035UNI08565
10	2	035UNI08569
11	22	035UNI08572
12	1	035UNI08570
13	2	035UNI08567
14	4	RZM1
15	4	Z-0921



035UNI28545