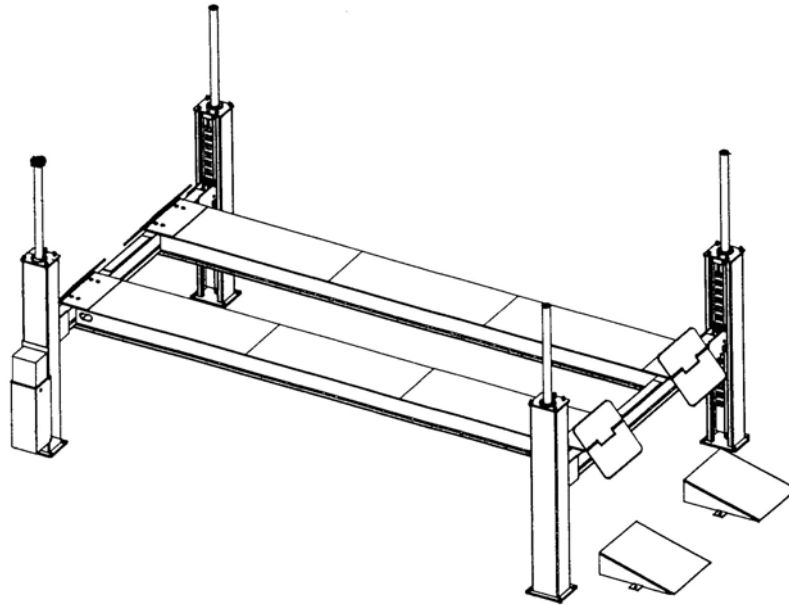


4.160 H RM

Hebebühne Stand: 11/99

Betriebsanleitung Stand: 28.12.99



Betriebsanleitung und Prüfbuch

Seriennummer:

Händleradresse/Telefon



Nußbaum
HEBETECHNIK

Nußbaum Hebetechnik GmbH & Co.KG//Korker Straße 24//D-77694 Kehl-Bodersweier//Tel: +49(0)7853/8990
Fax: +49 (0) 78 53 / 87 87//E-mail:info@nussbaum-lifts.de//http://www.nussbaum-lifts.de

Inhalt

Einleitung.....	3
Aufstellungsprotokoll.....	5
Übergabeprotokoll.....	6
1. Allgemeine Information.....	7
1.1 Aufstellung und Prüfung der Hebebühne.....	7
1.2 Gefährdungshinweise.....	7
2. Stammblatt der Hebebühne.....	8
2.1 Hersteller.....	8
2.2 Verwendungszweck.....	8
2.3 Änderungen an der Konstruktion.....	8
2.4 Wechsel des Aufstellungsortes.....	8
3. Technische Information.....	10
3.1 Technische Daten.....	10
3.2 Sicherheitseinrichtungen.....	10
3.3 Datenblatt.....	11
3.4 Blockfundamentplan.....	12
3.5 Plattenfundament.....	13
3.6 Hydraulikplan.....	14
3.7 Elektroplan.....	16
4. Sicherheitsbestimmungen.....	21
5. Bedienungsanleitung.....	21
5.1 Anheben des Fahrzeuges.....	21
5.2 Senken des Fahrzeuges.....	22
5.3 Absetzen in die Klinkenleiste.....	22
5.4 Funktion Mikroprozessor / Displayanzeige.....	23
5.5 Auffahren auf ein Hindernis.....	23
6. Verhalten im Störfall.....	23
6.1 Notablaß der Hebebühne.....	24
7. Wartung und Pflege.....	25
7.1 Wartungsplan für die Hebebühne.....	25
7.2 Reinigung der Hebebühne.....	26
8. Sicherheitsüberprüfung.....	26
9. Montage und Inbetriebnahme.....	27
9.1 Aufstellungsrichtlinien.....	27
9.2 Aufstellen und Verdübeln der Hebebühne.....	27
9.3 Verstellen der Auffahrschiene.....	29
9.4 Wechsel des Aufstellungsortes.....	29
9.5 Inbetriebnahme.....	30
Anhang	
Dübellängen.....	31
Prüfblatt „Einmalige Sicherheitsprüfung vor Inbetriebnahme“.....	33
Prüfblatt „Regelmäßige Sicherheitsüberprüfung“.....	34
Prüfblatt „Außerordentliche Sicherheitsprüfung“.....	42
Manueller Betrieb über die Tastatur	

Einleitung

Nußbaum Produkte sind ein Ergebnis langjähriger Erfahrung. Der hohe Qualitätsanspruch und das überlegene Konzept garantieren Ihnen Zuverlässigkeit, eine lange Lebensdauer und den wirtschaftlichen Betrieb. Um unnötige Schäden und Gefahren zu vermeiden, sollten Sie diese Betriebsanleitung aufmerksam durchlesen und den Inhalt stets beachten.

Eine andere oder über den beschriebenen Zweck hinaus gehende Benutzung gilt als nicht bestimmungsgemäß.

Die Firma Nußbaum Hebeteknik GmbH & Co. KG haftet nicht für daraus entstehende Schäden. Das Risiko dafür trägt allein der Anwender.

Zur bestimmungsgemäßen Verwendung gehört auch:

- das Beachten aller Hinweise aus dieser Betriebsanleitung und
- die Einhaltung der Inspektion- und Wartungsarbeiten und der vorgeschriebenen Prüfungen.
- Die Betriebsanleitung ist von allen Personen zu beachten, die an der Hebebühne arbeiten. Dies gilt insbesondere für das Kapitel 4 „Sicherheitsbestimmungen“.
- Zusätzlich zu den Sicherheitshinweisen der Betriebsanleitung sind die für den Einsatzort geltenden Regeln und Vorschriften zu beachten.
- Die ordnungsgemäße Handhabung der Anlage.

Verpflichtung des Betreibers:

Der Betreiber verpflichtet sich nur Personen an der Anlage arbeiten zu lassen, die

- mit den grundlegenden Vorschriften über die Arbeitssicherheit und der Unfallverhütung vertraut und im Umgang mit der Hebebühne eingewiesen sind.
- Das Sicherheitskapitel und die Warnhinweise in dieser Betriebsanleitung gelesen, verstanden und dies durch ihre Unterschrift bestätigt haben.

Gefahren im Umgang mit der Anlage:

Die Nußbaum Produkte sind nach den Stand der Technik und den anerkannten Sicherheitstechnischen Regeln konzipiert und gebaut. Dennoch können bei unsachgemäßer Verwendung Gefahren für Leib und Leben des Benutzers entstehen oder Sachwerte beschädigt werden.

Die Anlage darf nur betrieben werden:

- für die bestimmungsgemäße Verwendung.
- Wenn sie sich in sicherheitstechnisch einwandfreien Zustand befindet.

Organisatorische Maßnahmen

- Die Bedienungsanleitung ist ständig am Einsatzort der Anlage griffbereit aufzubewahren.
- Ergänzend zur Betriebsanleitung sind allgemeingültige gesetzliche und sonstige verbindliche Regelungen zur Unfallverhütung und zum Umweltschutz zu beachten und anzuweisen.
- Das sicherheits- und gefahrenbewußte Arbeiten des Personals ist zumindest gelegentlich unter Beachtung der Betriebsanleitung zu kontrollieren!
- Soweit erforderlich oder durch Vorschriften gefordert, persönliche Schutzausrüstungen benutzen.
- Alle Sicherheits- und Gefahrenhinweise an der Anlage in lesbarem Zustand halten!
- Ersatzteile müssen den vom Hersteller festgelegten technischen Anforderungen entsprechen. Dies ist nur bei Originalteilen gewährleistet.
- Vorgeschriebene oder in der Betriebsanleitung angegebene Fristen für wiederkehrende Prüfungen/Inspektionen einhalten

Instandhaltungstätigkeiten, Störungsbeseitigung

- In der Betriebsanleitung vorgeschriebene Einstell-, Wartungs- und Inspektionstätigkeiten und –termine einschließlich Angaben zum Austausch von Teile/Teilausrüstungen einhalten! Diese Tätigkeiten dürfen nur durch Sachkundige, die an einer speziellen Werksschulung teilgenommen haben, durchgeführt werden.



Nach erfolgter Aufstellung, dieses Blatt komplett ausfüllen, unterschreiben, kopieren und das Original innerhalb einer Woche an den Hersteller senden. Die Kopie bleibt im Prüfbuch.

Otto Nußbaum Hebetechnik GmbH & Co. KG
Korker Straße 24
D-77694 Kehl-Bodersweier

Aufstellungsprotokoll

Die Hebebühne 4.160 H RM

mit der Seriennummer..... wurde am

bei der Firma..... in.....

aufgestellt, auf Funktion und Sicherheit überprüft und in Betrieb genommen.

Die Aufstellung erfolgte durch den Betreiber/Sachkundigen (nicht zutreffendes streichen)

Der Betreiber bestätigt das ordnungsgemäße Aufstellen der Hebebühne, alle Informationen dieser Betriebsanleitung und Prüfbuch gelesen zu haben und entsprechend zu beachten, sowie diese Unterlage den eingewiesenen Bedienern jederzeit zugänglich aufzubewahren.

Der Sachkundige bestätigt das ordnungsgemäße Aufstellen der Hebebühne, alle Informationen dieser Betriebsanleitung und Prüfbuch gelesen zu haben und die Unterlagen dem Betreiber übergeben zu haben.

.....
Datum Name, Betreiber & Firmenstempel Unterschrift Betreiber

.....
Datum Name, Sachkundiger Unterschrift Sachkundiger

Die Hebebühne wird betreut durch die Firma:

Übergabeprotokoll

Die Hebebühne 4.160 H RM

mit der Seriennummer..... wurde am

bei der Firma..... in.....

aufgestellt, auf Funktion und Sicherheit überprüft und in Betrieb genommen.

Nachfolgend aufgeführte Personen (Bediener) wurden nach Aufstellung der Hebebühne durch einen geschulten Monteur des Herstellers oder eines Vertragshändlers (Sachkundiger) in die Handhabung des Hubgerätes eingewiesen.
(Datum, Name, Unterschrift, freie Zeilen sind zu streichen)

.....
Datum	Name	Unterschrift

.....
Datum	Name	Unterschrift

.....
Datum	Name	Unterschrift

.....
Datum	Name	Unterschrift

.....
Datum	Name	Unterschrift

.....
Datum	Name Sachkundiger	Unterschrift Sachkundiger

Die Hebebühne wird betreut durch die Firma:.....

.....

1. Allgemeine Information

Die Technische Dokumentation enthält wichtige Informationen zum sicheren Betrieb und zur Erhaltung der Funktionssicherheit der Hebebühne.

- Zum Nachweis der Aufstellung der Hebebühne ist das Formular Aufstellungsprotokoll unterzeichnet an den Hersteller zu senden.
- Zum Nachweis der einmaligen, regelmäßiger und außerordentlicher Sicherheitsüberprüfungen enthält dieses Prüfbuch Formulare. Verwenden Sie die Formulare zur Dokumentation der Prüfungen und belassen Sie die ausgefüllten Formulare im Prüfbuch.
- Im Stammbblatt der Anlage sind Änderungen an der einzutragen.

1.1 Aufstellung und Prüfung der Hebebühne

Sicherheitsrelevante Arbeiten an der Hebebühne und die Sicherheitsüberprüfungen dürfen ausschließlich dafür ausgebildete Personen ausführen. Sie werden im allgemeinen und in dieser Dokumentation als Sachverständige und Sachkundige bezeichnet.

- Sachverständige sind Personen (freiberufliche Fachingenieure, TÜV-Sachverständige), die aufgrund Ihrer Ausbildung und Erfahrung Hubanlagen prüfen und gutachtlich beurteilen dürfen. Sie sind mit den maßgeblichen Arbeitsschutz- und Unfallverhütungsvorschriften vertraut.
- Sachkundige sind Personen, die ausreichende Kenntnisse und Erfahrungen mit Hubanlagen besitzen und an einer speziellen Werksschulung durch den Hebebühnen-Hersteller teilgenommen haben (Kundendienstmonteure des Herstellers und der Vertragshändler sind Sachkundige).

1.2 Gefährdungshinweise

Zur Kenntlichmachung von Gefahrenpunkten und wichtiger Information werden folgende drei Symbole mit der erläuterten Bedeutung verwendet. Achten Sie besonders auf Textstellen, die durch diese Symbole gekennzeichnet sind.



Gefahr ! Bezeichnet eine Gefahr für Leib und Leben, bei unsachgemäßer Durchführung des so gekennzeichneten Vorgangs besteht Lebensgefahr !



Vorsicht ! Bezeichnet eine Warnung vor möglichen Beschädigungen der Hebebühne oder anderer Sachwerte des Betreibers bei unsachgemäßer Durchführung des so gekennzeichneten Vorgangs !



Hinweis ! Bezeichnet einen Hinweis auf eine Schlüsselfunktion oder auf eine wichtige Anmerkung !

2. Stammblatt der Hebebühne

2.1 Hersteller Otto Nußbaum Hebeteknik GmbH & Co. KG
Korker Straße 24
D-77694 Kehl-Bodersweier

2.2 Verwendungszweck

Die Hebebühne ist ein Hebezeug für das Anheben von Kraftfahrzeugen, bis zu einem Gesamtgewicht von 16000 kg. Sie ist eingerichtet für den normalen Werkstattbetrieb bei einer maximalen Lastverteilung von 2:1 in Auffahrriichtung oder entgegen der Auffahrriichtung. Die Aufstellung der serienmäßigen Hebebühne ist in explosionsgefährdeten Betriebsstätten verboten. Nach Änderung an der Konstruktion und nach wesentlichen Instandsetzungen an tragenden Teilen, sowie bei wechseln des Aufstellungsortes muß die Hebebühne von einem Sachkundigen nochmals geprüft und Änderungen bestätigt werden.

2.3 Änderungen an der Konstruktion

Prüfung durch einen Sachverständigen zur Wiederinbetriebnahme notwendig, (Datum, Art der Änderung, Unterschrift Sachverständiger)

.....
.....
.....

Name, Anschrift Sachverständiger

.....
Ort, Datum

.....
Unterschrift Sachverständiger

2.4 Wechsel des Aufstellungsortes

Prüfung durch einen Sachverständigen zur Wiederinbetriebnahme notwendig, (Datum, Art der Änderung, Unterschrift Sachkundiger)

.....
Name, Anschrift Sachverständiger

.....
Ort, Datum

.....
Unterschrift Sachverständiger

Die Hebebühne 4.160 H RM wurde vom RWTÜV überprüft und abgenommen, jedoch lag bei Erstellung der Betriebsanleitung 4.160 H RM das CE-Zertifikat vom TÜV noch nicht vor. Bei Eingang des Zertifikates wird dieses in die Betriebsanleitung eingefügt.

Technische Dokumentation

99-12-28

i.A. M.Golutzki

3. Technische Information

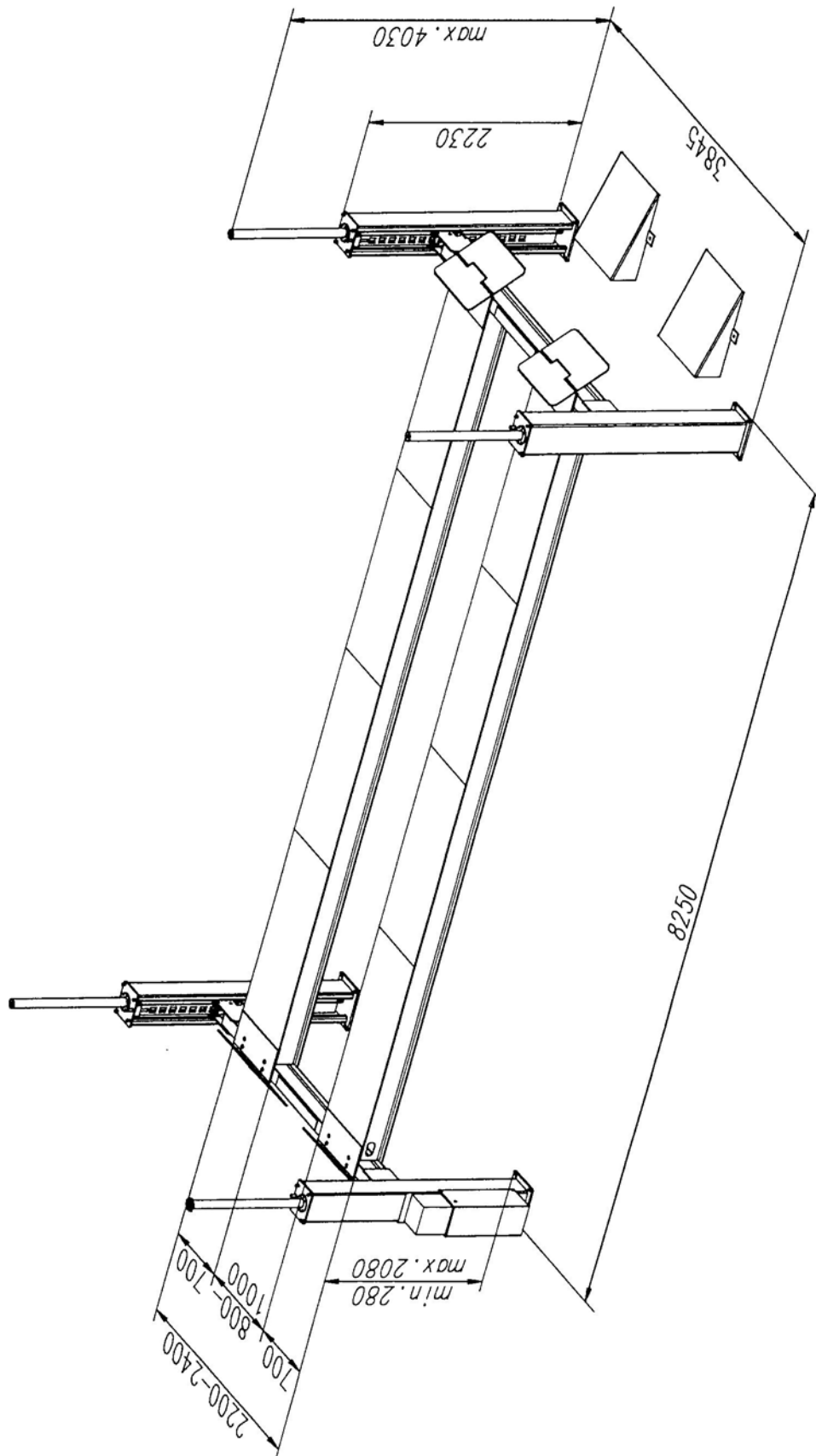
3.1 Technische Daten

Tragfähigkeit	16000 kg
Lastverteilung	max. 2:1 in Auffahrriichtung oder entgegen der Auffahrriichtung.
Hubzeit	ca. 75 sec.
Senkzeit	ca. 70 sec.
Betriebsspannung	3 x 400 Volt , 50Hz
Motorleistung	3 kW
Motordrehzahl	2800 Umdrehungen/Minute
Förderleistung Ölpumpe	3 ccm
Betriebsdruck	ca. 250 bar
Druckbegrenzungsventil	ca. 270 bar
Füllmenge Ölbehälter	ca. 55 Liter
Schalldruckpegel	≤ 75 dBA
Bauseitiger Anschluß	3~/N+PE, 400V, 50 Hz mit Absicherung T16A gemäß VDE-Richtlinien

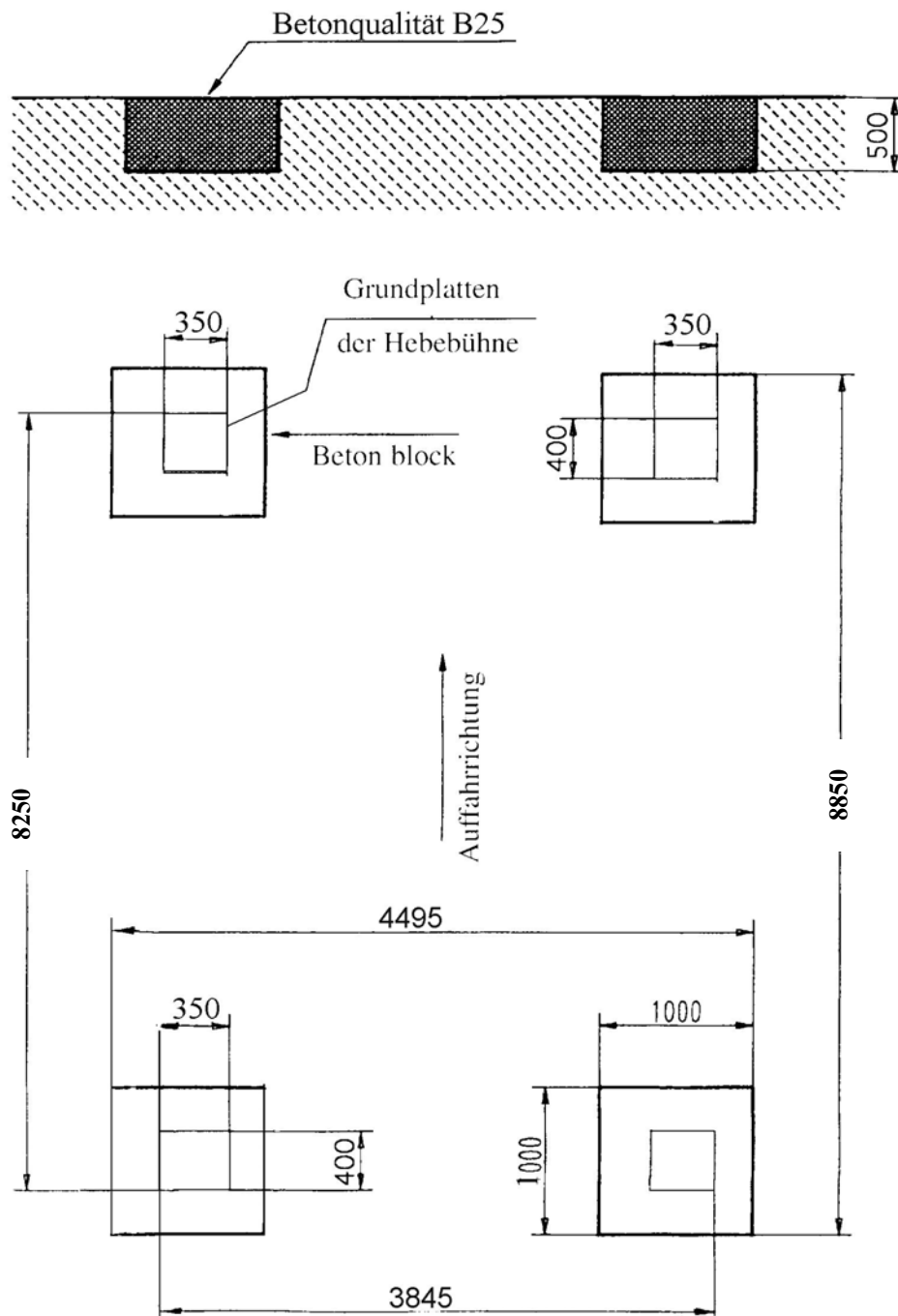
3.2 Sicherheitseinrichtungen

1. Überdruckventil
Sicherung des Hydrauliksystems gegen Überdruck
2. Rückschlagventil
Sicherung des Fahrzeuges gegen unbeabsichtigtes Absenken
3. Abschließbarer Hauptschalter
Sicherung gegen unbefugte Benutzung
4. Rückrollsicherung
Sicherung gegen unbeabsichtigtes Rollen des Fahrzeuges
5. CE-Stop
Sicherung gegen Quetschen im Fußbereich
6. Mikroprozessor gesteuerte Gleichlaufregelung
Sicherung gegen Ungleichlauf der Hebebühne
7. Sicherungsklinken
Sicherung gegen unbeabsichtigtes Absenken der Hebebühne
8. Mikroprozessor gesteuerte Endabschaltung
Endabschaltung : Unten-Aus / Oben-Aus

3.3 Datenblatt



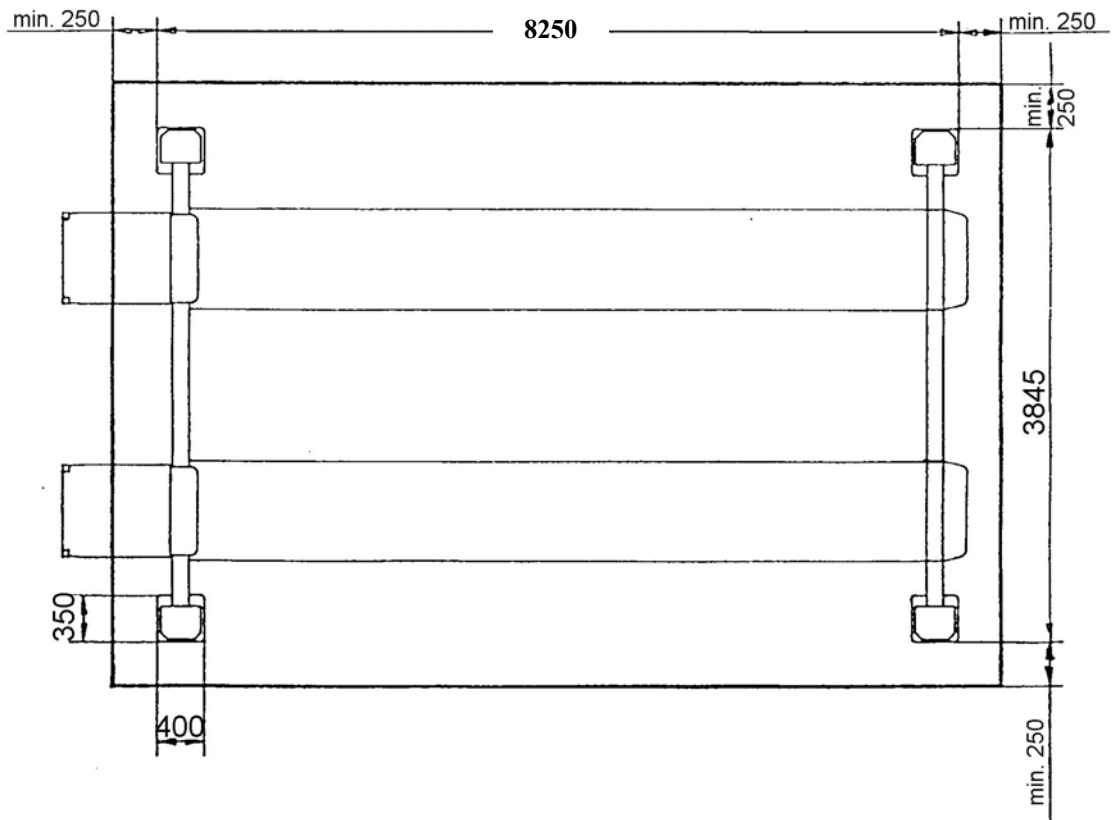
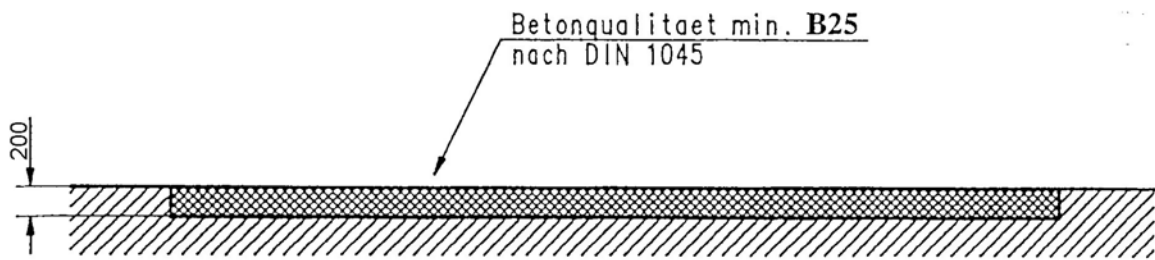
3.4 Blockfundamentplan



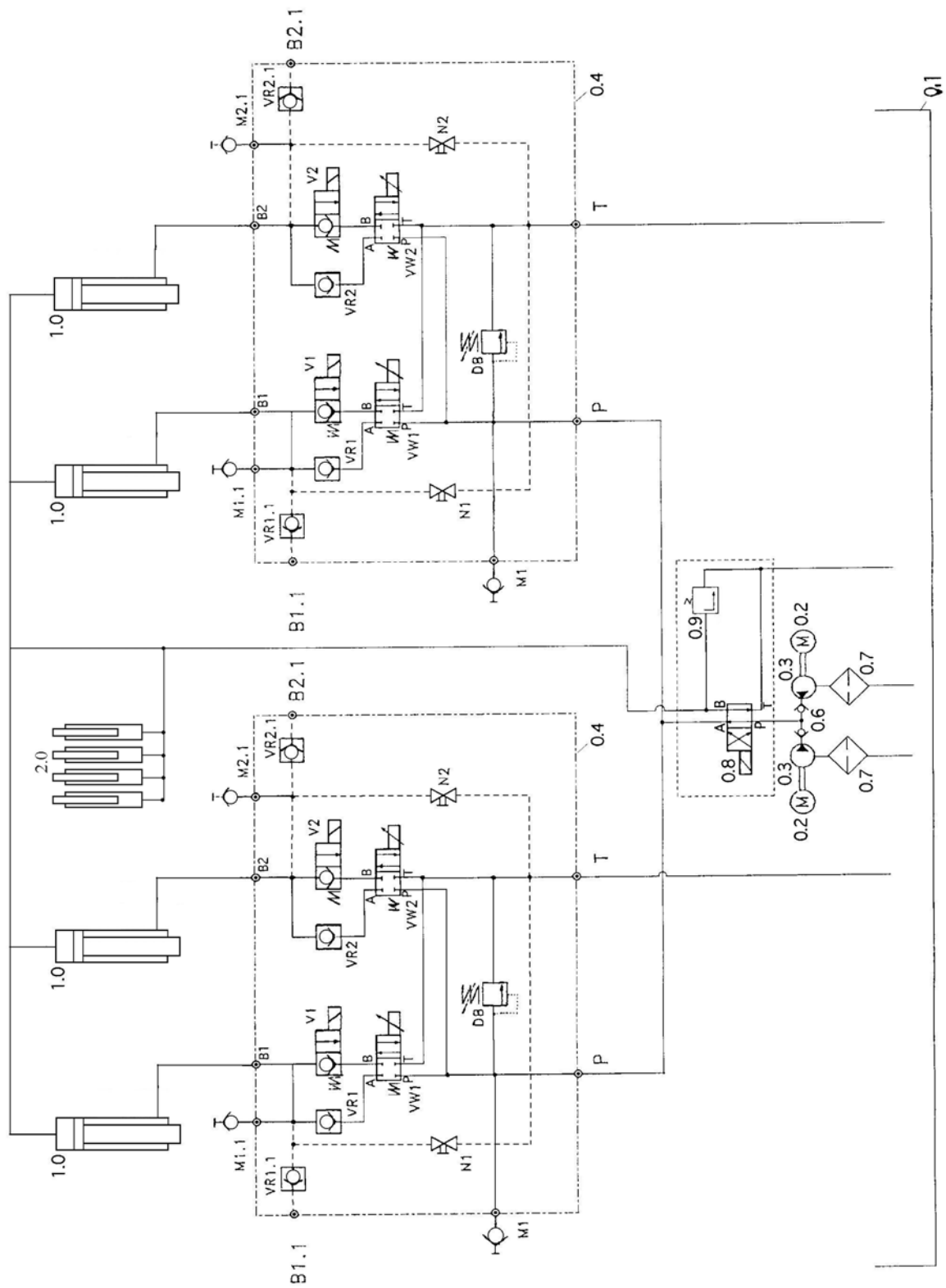
Blockfundament: Betonqualität min. B25

Blockdicke min. 500 mm

3.5 Plattenfundament



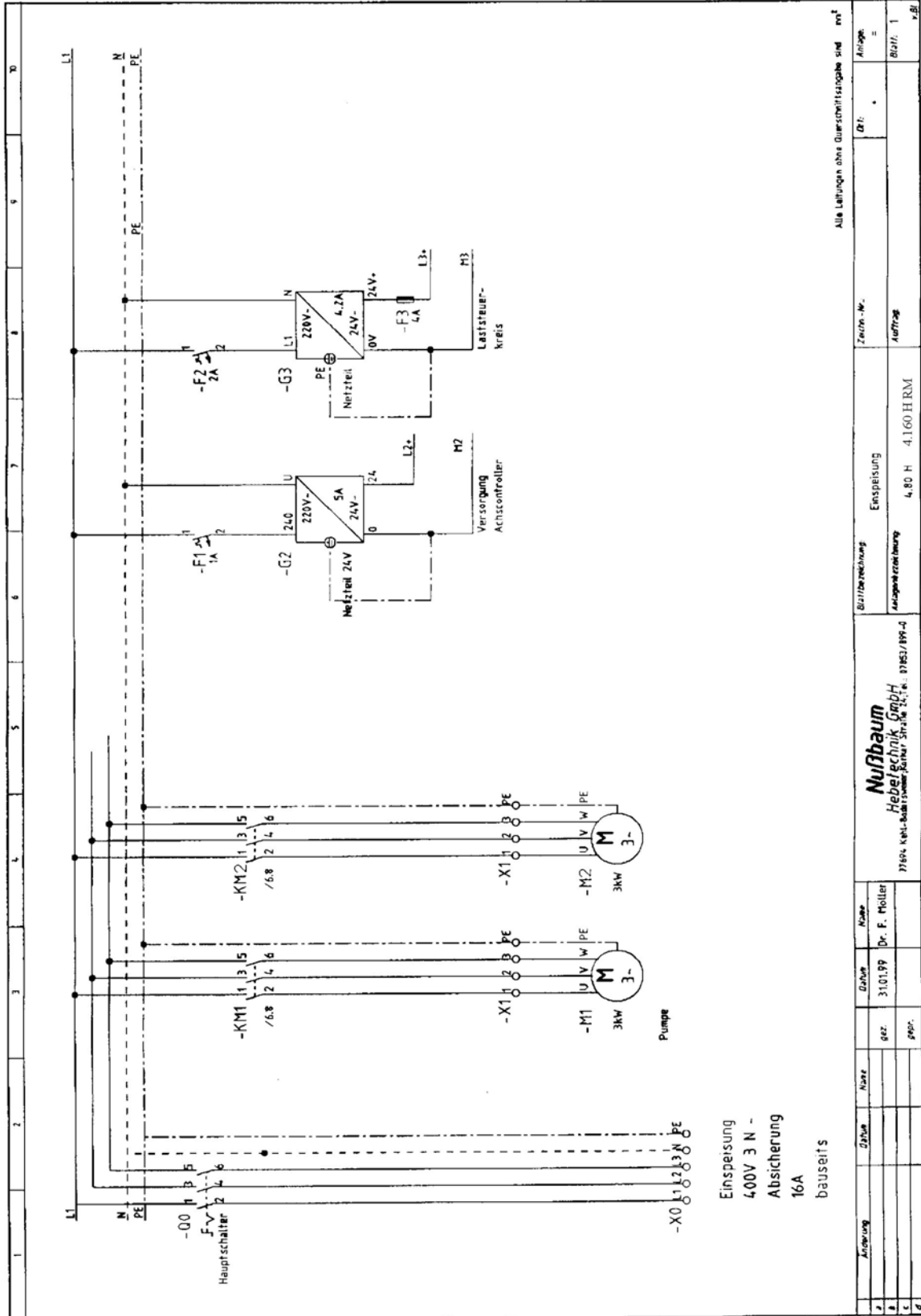
3.6 Hydraulikplan

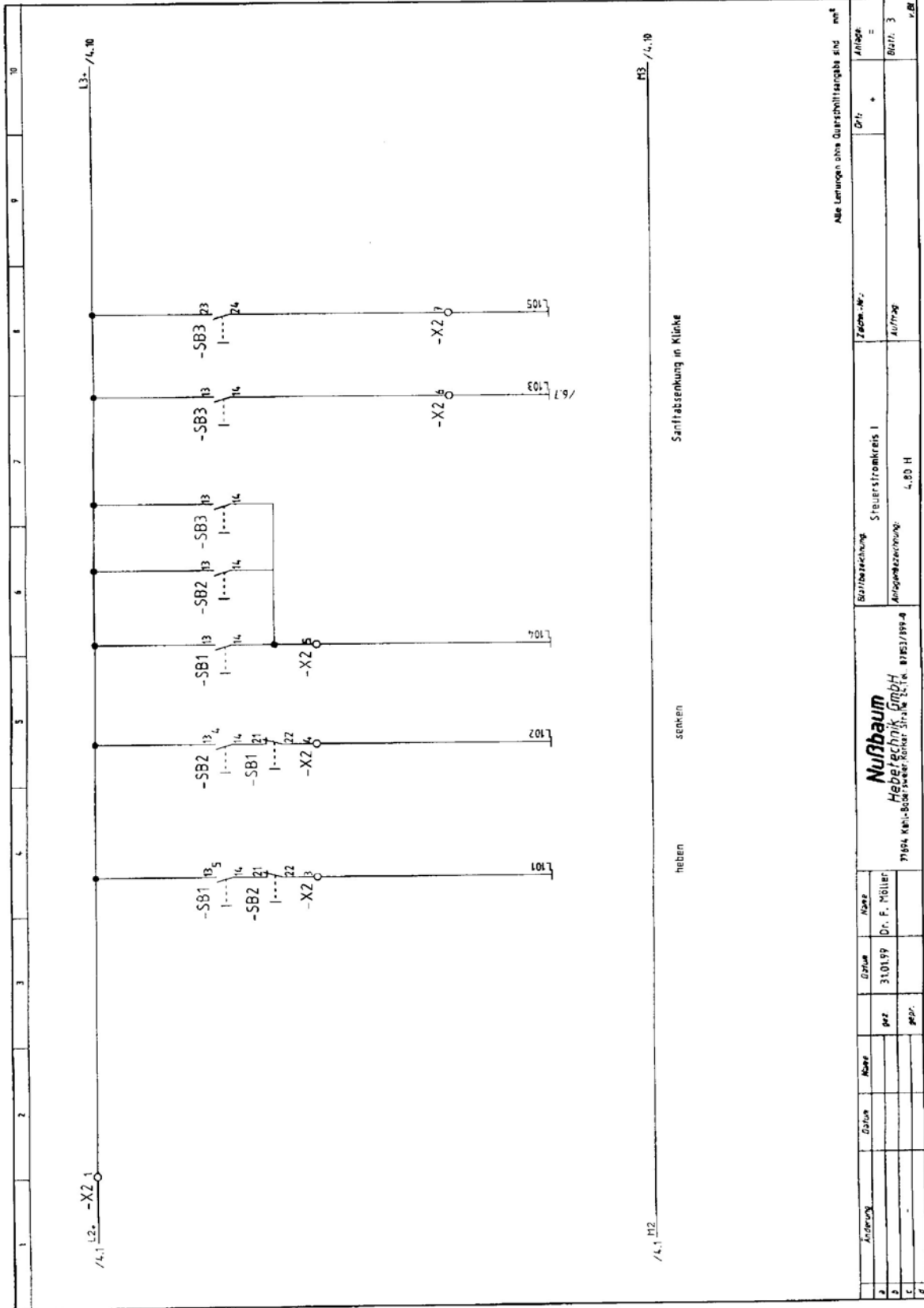


Hydraulik Teileliste

Nr.	Bezeichnung
0.1	Ölbehälter
0.2	Unterölmotor
0.3	Zahnradpumpe
0.4	Saugfilter
0.6	Rückschlagventil
0.7	Saugfilter
0.8	4/2 Wegeventil
0.9	Druckbegrenzungsventil (60 bar)
DB	Druckbegrenzungsventil (ca. 270 bar)
N1	Notablaßschraube
N2	Notablaßschraube
M1	Meßanschluß
M1.1	Meßanschluß
M2.1	Meßanschluß
VW1	elektrisch einstellbares Wegeventil
VW2	elektrisch einstellbares Wegeventil
V1	elektrisch entsperrbares Rückschlagventil
V2	elektrisch entsperrbares Rückschlagventil
VR1	Rückschlagventil
VR2	Rückschlagventil
VR1.1	Rückschlagventil
VR2.1	Rückschlagventil
B1.1	Verschlußschraube
B2.1	Verschlußschraube
1.0	Hydraulikzylinder
2.0	Hydraulikzylinder

3.7 Elektroplan





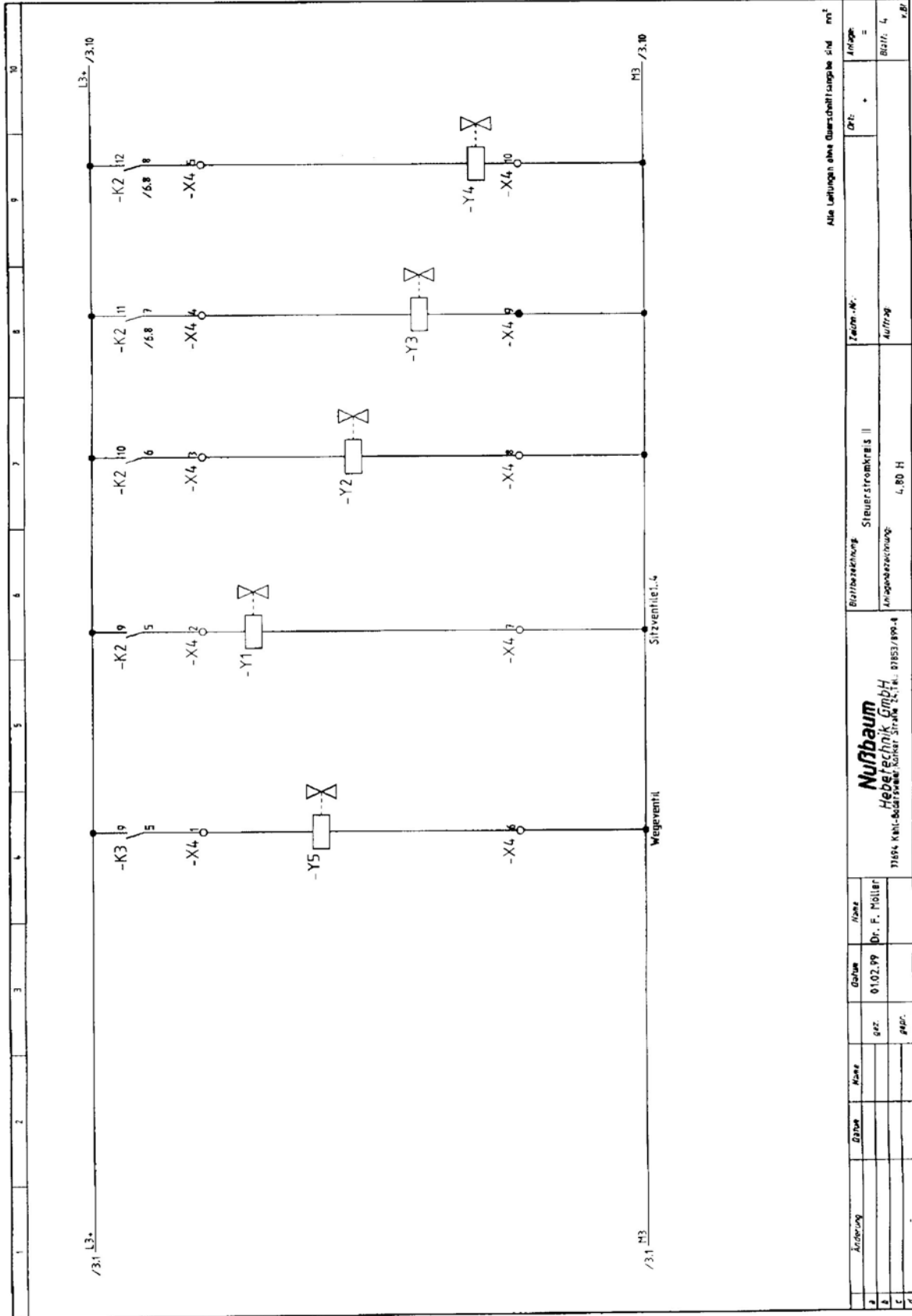
Alle Leitungen ohne Querschnittsangaben sind mm²

Änderung	Datum	Nr.

71694 Mühl-Böck-Straße, Köhrer-Straße 25, D-81853/899-4

Dr. F. Möller	31.01.99	31.01.99	Dr. F. Möller

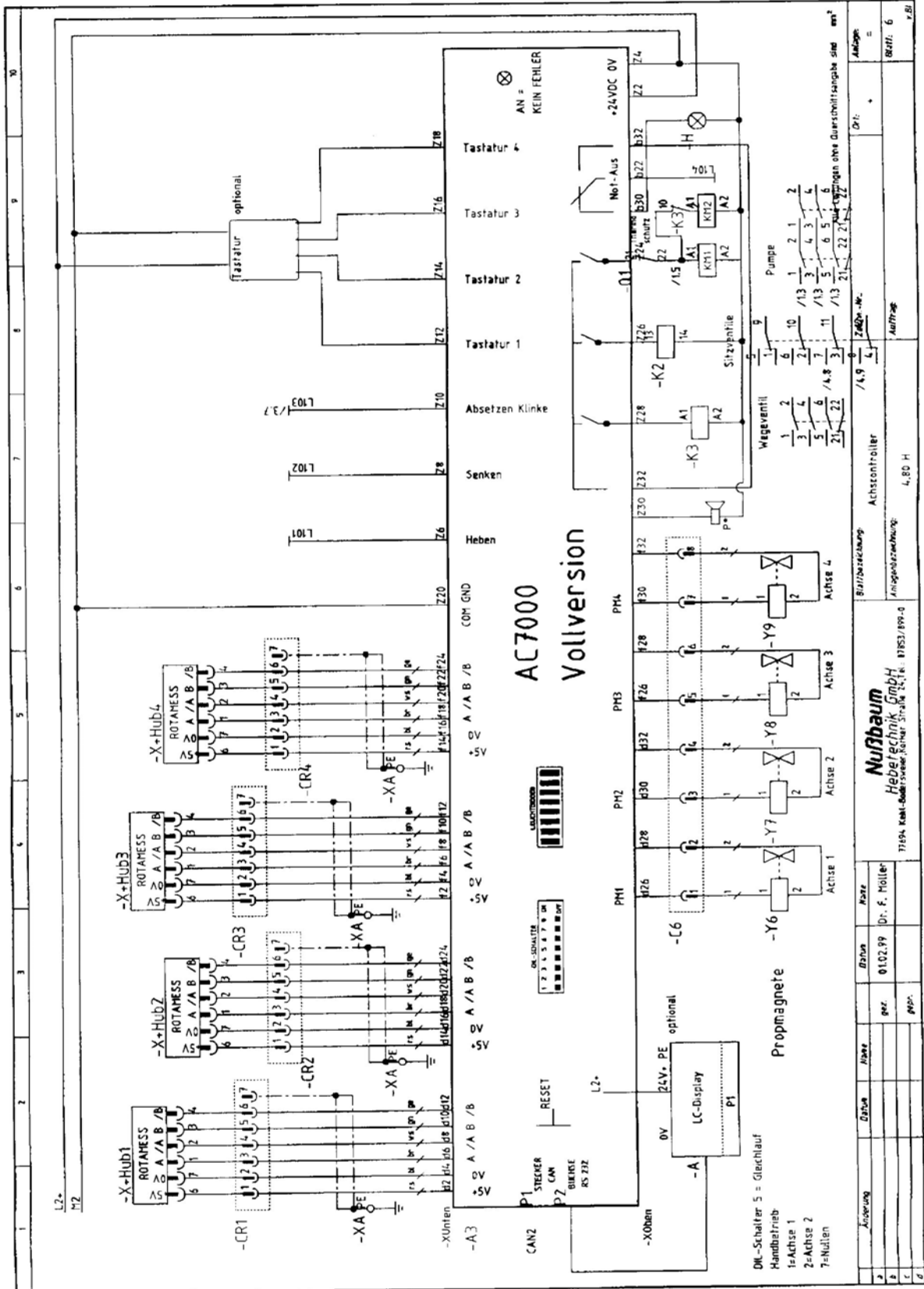
Bezeichnung	Steuerstromkreis I		



Alle Leitungen einer Querschnittsgröße sind mm²

Änderung	Datum	Name	Gezeichnet	Geprüft	Druck	Teil-Nr.	Druck	Anlage
	0102.99	Dr. F. Möller				Steuerstromkreis II	*	=
						Anlagenzeichnung: 4, 80 H		Blatt: 4
								v. Bl.

Nußbaum
 Hebe-Technik GmbH
 71694 Kall-Balmsweier, Köhler Straße 22, Tel.: 07151/999-4



Elektrische Teileliste

Q0:	Hauptschalter
M1:	Motor
M2:	Motor
KM1:	Motorschütz
KM2:	Motorschütz
SB1:	Drucktaster „heben“
SB2:	Drucktaster „senken“
SB3:	Drucktaster „Sanftabsenken in die Sicherheitsklinke“
K2-K3:	Relais
H:	Anzeige Störmeldung
P*:	Lautsprecher für akustisches Warnsignal beim Senken im Bodenbereich
G2:	Netzteil
G3:	Netzteil
TR:	Trafo
GL:	Gleichrichter
F1:	Sicherung 1 A
F2:	Sicherung 2 A
F3:	Sicherung 4 A
Y1:	Sitzventil
Y2:	Sitzventil
Y3:	Sitzventil
Y4:	Sitzventil
Y5:	Sitzventil
Y6:	Proportionalventil
Y7:	Proportionalventil
Y8:	Proportionalventil
Y9:	Proportionalventil

4. Sicherheitsbestimmungen

Beim Umgang mit Hebebühnen sind die gesetzlichen Unfallverhütungsvorschriften nach EN1493/Aug.98 (CEN/TC 98 „Hebebühnen“) einzuhalten.

Auf die Einhaltung folgender Vorschriften wird besonders hingewiesen.

- Beim Betrieb der Hebebühne ist die Bedienungsanleitung zu befolgen.
- Das Gesamtgewicht des aufgenommenen Fahrzeuges darf 16000 kg nicht überschreiten.
- Die selbständige Bedienung der Hebebühne ist nur Personen erlaubt, die das 18. Lebensjahr vollendet haben und in der Bedienung der Hebebühne unterwiesen sind (siehe Übergabeprotokoll).
- Während des Hub- oder Senkvorgangs dürfen sich keine Personen im Arbeitsbereich der Hebebühne aufhalten.
- Die Personenbeförderung mit der Hebebühne ist verboten.
- Das Hochklettern an der Hebebühne ist verboten.
- Nach Änderungen an der Konstruktion und nach Instandsetzungen an tragenden Teilen muß die Hebebühne von einem Sachverständigen geprüft werden.
- An der Hebebühne dürfen erst Eingriffe vorgenommen werden, wenn der Hauptschalter ausgeschaltet und abgeschlossen ist.
- Bei Fahrzeugen mit niedriger Unterbodenfreiheit oder mit Sonderausstattungen ist vorher zu prüfen, ob Beschädigungen auftreten lassen.
- Der gesamte Hub- oder Senkvorgang ist stets zu beobachten.

5. Bedienungsanleitung



Während der Handhabung der Hebebühne sind die Sicherheitsbestimmungen unbedingt einzuhalten. Lesen Sie vor der ersten Bedienung sorgfältig die Sicherheitsbestimmungen in Kapitel 4!

5.1 Anheben des Fahrzeuges

- Das Fahrzeug auf die Fahrschienen in Längs- und Querrichtung mittig auffahren.
- Fahrzeug gegen Wegrollen sichern. Handbremse anziehen, Gang einlegen.
- Gefährdeten Bereich kontrollieren. Es dürfen sich keine Personen oder Gegenstände im Arbeitsbereich der Hebebühne oder auf der Hebebühne befinden.
- Einschalten der Steuerung. Hauptschalter auf Position „1“ drehen (siehe Bild 1)
- Fahrzeug anheben. Taster „Heben“ drücken.
- Fahrzeug auf gewünschte Arbeitshöhe anheben. Taster „Heben“ drücken.
- Der gesamte Hubvorgang ist stets zu beobachten.



Bild 1: Bedienaggregat

1 Hauptschalter

2 Taster „Heben“

3 Taster „Senken“

4 Taster „Absetzen in die Sicherheitsklinken“

5.2 Senken des Fahrzeuges

- Gefährdeten Bereich kontrollieren. Es dürfen sich keine Personen oder Gegenstände im Arbeitsbereich der Hebebühne oder auf der Hebebühne befinden.
- Fahrzeug auf gewünschte Arbeitshöhe senken. Taster „Senken“ drücken. (Bild 1)
- Der gesamte Senkvorgang ist stets zu beobachten.



Befindet sich die Oberkante der Auffahrschiene ca. 400 mm über dem Fußboden, schaltet sich die Hebebühne, um ein Quetschen im Fußbereich zu vermeiden, selbsttätig ab (CE-Stop). Der Taster „senken“ ist loszulassen. Der gefährdete Bereich ist nochmals zu kontrollieren, bevor der Taster „senken“ wieder gedrückt wird. Es ertönt ein akustisches Warnsignal während des Absenkens, bis die Hebebühne die unterste Position erreicht hat.

- Befindet sich das Fahrzeug in der untersten Position ist das Fahrzeug von der Hebebühne zu fahren.

5.3 Absetzen der Hebebühne in die Klinkenleiste

- Durch Drücken des Tasters „Absetzen in die Sicherheitsklinke“ wird die Hebebühne in die nächst mögliche Klinke abgesetzt.
- Der Taster ist so lange gedrückt zu halten, bis alle vier Sicherheitsklinken eingerastet sind und sich die Hebebühne nicht mehr nach unten bewegt.
- Um die Hebebühne aus den Klinkenleisten zu heben ist der Taster „Heben“ zu drücken.

5.4 Funktion Mikroprozessor / Displayanzeige

- Die Hebebühne 4.160 H RM ist mit einem Mikroprozessor ausgestattet. Dieses System erkennt einen Ungleichlauf der Hebebühne und regelt die Proportionalventile um einem Ungleichlauf entgegenzuwirken.
- Der Prozessor erkennt die momentane Position der Zylinder und schaltet bei Erreichen der obersten oder untersten Position sowie bei Erreichen des CE-Stops die Hebebühne ab.
- Die Displayanzeige zeigt die momentane Höhenposition der Zylinder an.
- sowie ist dies eine Anzeige einer Bedienschnittstelle für den Servicebetrieb in Verbindung mit der Folientastatur.

5.5 Auffahren auf ein Hindernis

- Fährt die Hebebühne beim Absenkvorgang auf ein Hindernis auf und aus dem Regelfenster erkennt dies der Prozessor und schaltet die Hebebühne ab. Es besteht die Möglichkeit durch die Manuelle Bedienung an der Folientastatur die Hebebühne wieder in ihre normale Arbeitsfunktion zu bringen. (siehe Anhang Service-Betrieb.)

6. Verhalten im Störfall

Bei gestörter Betriebsbereitschaft der Hebebühne kann ein einfacher Fehler vorliegen. Überprüfen Sie die Anlage auf die angegebenen Fehlerursachen.

Kann der Fehler bei Überprüfung der genannten Ursachen nicht behoben werden, ist der Kundendienst Ihres Händlers zu benachrichtigen.

Problem: Motor läuft nicht an!

- mögliche Ursachen:
- *keine Stromversorgung*
 - *Hauptschalter ist nicht eingeschaltet*
 - *Sicherung defekt*
 - *Stromzuleitung unterbrochen*
 - *Thermoschutz vom Motor aktiv (ca. 10 min abkühlen lassen)*
 - *Taster „Heben“ nicht gedrückt*

Problem: Motor läuft an, Last wird nicht gehoben!

- mögliche Ursachen:
- *Fahrzeug ist zu schwer*
 - *Füllstand Hydrauliköl ist zu niedrig*
 - *Notablaßschraube ist nicht geschlossen*
 - *Druckleitungen verstopft*
 - *Leckage im Hydrauliksystem*

Problem: Hebebühne läßt sich nicht absenken!

- mögliche Ursachen:
- Hebebühne sitzt auf Hindernis auf
 - Hydraulikventil (Spule) defekt
 - Sicherung defekt
 - Taster „Senken“ nicht gedrückt
 - Rückschlagventile sind nicht entsperrt
 - Hebebühne befindet sich in den Sicherheitsklinken

6.1 Notablaß der Hebebühne



Ein Notablaß ist ein Eingriff in die Steuerung der Hebebühne und darf nur von erfahrenen Sachkundigen vorgenommen werden.

Der Notablaß muß in der nachfolgend beschriebenen Reihenfolge durchgeführt werden, ansonsten kann es zu Beschädigungen und zu Gefahren für Leib und Leben führen.



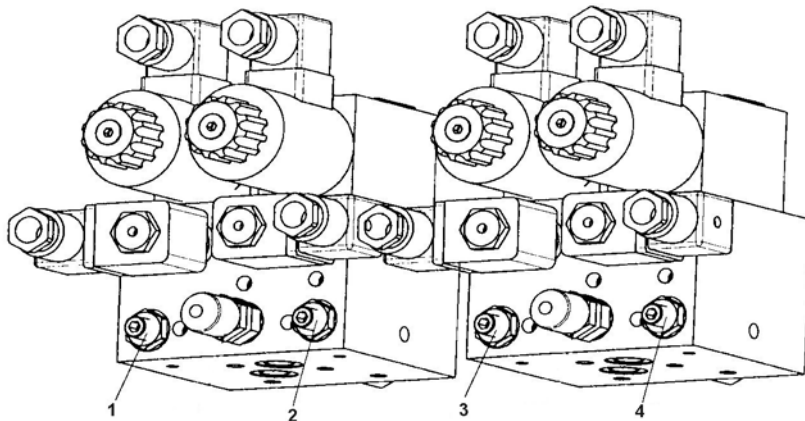
Jegliche Art externer Leckage ist unzulässig und muß sofort beseitigt werden. Dies ist zwingend notwendig, speziell auch vor einem Notablaß.



Bei Stromausfall kann der Notablaß nur vorgenommen werden, wenn die Sicherheitsklinken nicht eingerastet sind. Daher sollte das Ende des Stromausfalles abgewartet werden.

Bei einem Defekt von Ventilen kann die Hebebühne nicht mehr abgesenkt werden. In diesem Falle besteht die Möglichkeit durch manuelles öffnen der Ventile die Hebebühne in die unterste Position zu senken.

- Die Sicherheitsklinken müssen sich manuell zurückziehen lassen um diese mit einem geeigneten Gegenstand (z.b. Draht etc.) gegen einrasten zu befestigen.
- Aggregatabdeckung abnehmen.



- Die Kontermuttern 1-4 am Hydraulikblock vorsichtig lösen (siehe Bild 2)

- Mit einem Innensechskantschlüssel (Größe 5) nur den Gewindestift 1 am Hydraulikblock vorsichtig, bis maximal 1 Umdrehung, heraus drehen. Der Senkvorgang eines Zylinders beginnt unmittelbar. Diesen Zylinder ca. 5-10 cm absenken, danach den Gewindestift wieder schließen.
- Danach den Vorgang bei Gewindestift 2 danach 3 usw. wiederholen. Dieser Vorgang ist an den Gewindestiften 1-4 solange zu wiederholen, bis die Hebebühne die unterste Position erreicht hat.
- Befindet sich die Hebebühne in der untersten Position sind die Gewindestifte einzudrehen und anzuziehen und die Kontermuttern zu befestigen.



Der gesamte Notablass muß vom Bediener stets beobachtet werden, um bei Gefahr die Notablaßschraube (Gewindestift) wieder zu schließen.

7. Wartung und Pflege

Die Hebebühne ist in regelmäßigen Abständen von 3 Monaten durch den Betreiber gemäß nachfolgendem Plan zu warten. Bei intensivem Dauerbetrieb und bei Verschmutzung ist das Wartungsintervall zu verkürzen.

Während der täglichen Nutzung ist die Gesamtfunktion der Hebebühne zu beobachten. Bei Störungen oder Leckage muß der Kundendienst benachrichtigt werden.

7.1 Wartungsplan der Hebebühne

- Kolbenstangen der Hubzylinder von Sand und Schmutz befreien.
- Gelenkbolzen, Gleitstücke, Gleitflächen reinigen, auf Verschleiß überprüfen ggf. austauschen.
- Einfetten der beweglichen Teile. (Gelenkbolzen, Gleitstücke, Gleitflächen)
- Schmiernippel abschmieren.
- Lackierung überprüfen ggf. ausbessern.
- Überprüfen der Rampen, Über- und Rückrollsicherung auf ihre Funktion.
- Überprüfen der Hydraulikleitungen auf Beschädigungen und Leckage.
- Füllstand des Hydrauliköls überprüfen ggf. ein sauberes Öl mit einer Viskosität von 32 cst. einfüllen oder komplett erneuern.
- Das Hydrauliköl muß mindestens einmal jährlich gewechselt werden. Hierzu die Hebebühne in die unterste Stellung senken, den Ölbehälter leeren und den Inhalt erneuern. Der Hersteller empfiehlt ein hochwertiges, sauberes Hydrauliköl mit einer Viskosität von 32 cst. Die benötigte Ölmenge beträgt ca. 55 Liter. Das Hydrauliköl muß sich nach dem einfüllen zwischen der oberen und unteren Markierung des Ölpeilstabes befinden.
- Nach § 52-3 der VBG 14, sind Druckschläuche nach Bedarf, jedoch spätestens nach 6 Jahren auszutauschen.

7.2 Reinigung der Hebebühne

Eine regelmäßige und sachkundige Pflege dient der Werterhaltung der Hebebühne. Außerdem kann sie auch eine der Voraussetzungen für den Erhalt von Gewährleistungsansprüchen bei eventuellen Korrosionsschäden sein.

Der beste Schutz für die Hebebühne ist die regelmäßige Beseitigung von Verunreinigungen aller Art.

- dazu gehören vor allem:

- Streusalz
- Sand, Kieselsteine, Erde
- Industriestaub aller Art
- Wasser ; auch in Verbindung mit anderen Umwelteinflüssen
- Aggressive Ablagerungen aller Art
- Dauernde Feuchtigkeit durch unzureichende Belüftung

Wie oft die Hebebühne gereinigt werden soll hängt unter anderem von der Häufigkeit der Benutzung; von dem Umgang mit der Hebebühne; von der Sauberkeit der Werkstatt; und von dem Standort der Hebebühne ab. Weiterhin ist der Grad der Verschmutzung abhängig von der Jahreszeit, den Witterungsbedingungen und von der Belüftung der Werkstatt. Unter ungünstigen Umständen kann eine wöchentliche Reinigung der Hebebühne notwendig sein, aber auch eine monatliche Reinigung kann durchaus genügen.

Verwenden Sie zur Reinigung keine aggressiven und scheuernden Mittel, sondern schonende Reiniger z.b. ein handelsübliches Spülmittel und lauwarmes Wasser.


- Verwenden Sie zur Reinigung keine Hochdruckreiniger (z.b. Dampfstrahler)
- Entfernen Sie alle Verschmutzungen sorgfältig mit einem Schwamm ggf. mit einer Bürste.
- Achten Sie darauf, daß keine Rückstände des Reinigungsmittels auf der Hebebühne zurück bleibt.
- Die Hebebühne ist nach dem Reinigen mit einem Lappen trocken zu reiben.


8. Sicherheitsüberprüfung

Die Sicherheitsüberprüfung ist zur Gewährleistung der Betriebssicherheit der Hubanlage erforderlich. Sie ist durchzuführen:

1. Vor der ersten Inbetriebnahme nach dem Aufstellen der Hubanlage
Verwenden Sie das Formblatt "Einmalige Sicherheitsüberprüfung"
2. Nach der ersten Inbetriebnahme regelmäßig in Abständen von längstens einem Jahr
Verwenden Sie das Formblatt "Regelmäßige Sicherheitsüberprüfung"
3. Nach Änderungen an der Konstruktion der Hubanlage

Verwenden Sie das Formblatt "Außerordentliche Sicherheitsüberprüfung"

 *Die einmalige und regelmäßige Sicherheitsüberprüfung muß von einem Sachkundigen durchgeführt werden. Es wird empfohlen gleichzeitig eine Wartung vorzunehmen.*

 *Nach Änderungen der Konstruktion (zum Beispiel Veränderung der Tragfähigkeit oder Veränderung der Hubhöhe) und nach wesentlichen Instandsetzungen an tragenden Teilen (z. B. Schweißarbeiten) ist eine Überprüfung durch einen Sachverständigen erforderlich (außerordentliche Sicherheitsüberprüfung)*

Dieses Prüfbuch enthält Formulare mit aufgedrucktem Prüfplan für die Sicherheitsüberprüfung. Verwenden Sie bitte das entsprechende Formular, protokollieren Sie den Zustand der geprüften Hebebühne und belassen Sie das vollständig ausgefüllte Formular in diesem Prüfbuch.

9. Montage und Inbetriebnahme

9.1 Aufstellungsrichtlinien

- Die Aufstellung der Hebebühne erfolgt durch geschulte Monteure des Herstellers oder der Vertragshändler. Falls der Betreiber über entsprechend geschulte Monteure verfügt, kann die Hebebühne auch von ihm aufgestellt werden. Die Aufstellung ist gemäß der Montageanleitung durchzuführen.
- Die serienmäßige Hebebühne darf nicht in explosionsgefährdeten Räumen oder Waschhallen aufgestellt werden.
- Vor der Aufstellung ist ein ausreichendes Fundament nachzuweisen oder gemäß den Richtlinien des Fundamentplanes zu erstellen (siehe Fundamentplan). Der Aufstellplatz muß plan eben sein. Fundamente im Freien und in Räumen, in denen mit Winterwitterung oder Frost zu rechnen ist, sind frosttief zu gründen.
- Für den elektrischen Anschluß ist bauseits 3 ~/N + PE, 400V, 50Hz bereitzustellen. Die Zuleitung ist bauseitig entsprechend abzusichern. Die Anschlußstelle befindet sich am Bedienaggregat.
- Zum Schutz der elektrischen Kabel sind sämtliche Kabeldurchführungen mit Kabeltüllen oder flexiblen Kunststoffrohren auszustatten.

9.2 Aufstellen und Verdübeln der Hebebühne

Für die Hebebühne 4.160 H RM muß im Normalfall kein spezielles Fundament erstellt werden. Es ist jedoch erforderlich, die Hubsäulen an vier Punkten zu verdübeln, um das

Hubgerät gegen verrutschen zu sichern. Hierfür ist ein Betonboden ohne Bewehrung mit einer Qualität von B25 notwendig. (siehe Blockfundamentplan)

Im Zweifelsfall ist eine Probebohrung vorzunehmen und ein Dübel einzusetzen. Der Dübel ist mit dem angegebenen Drehmoment des Dübelherstellers anzuziehen. Kann das angegebene Drehmoment nicht aufgebracht werden oder sind nach Prüfung innerhalb der Einflußzone (Ø 200 mm) Beschädigungen (Haarrisse, Sprünge und dergleichen) sichtbar, ist das Fundament zur Aufstellung der Bühne nicht geeignet. Es muß ein ausreichendes Fundament gemäß den Richtlinien des Blattes „Fundamentplan“ erstellt werden. Alles andere ist unzulässig.

Es ist ebenfalls auf eine planebene Aufstellfläche für die Hebebühne zu achten, damit eine waagerechte Aufstellung und ein durchgehender Kontakt zwischen Hebebühne und Betonboden gewährleistet ist.

- Die Auffahrschienen, auf Unterstellböcke, am vorgesehenen Aufstellungsort, jeweils mit zwei Montageböcken platzieren. Auf den exakten Abstand der Auffahrschienen achten. (siehe Datenblatt)
- Die Querträger jeweils stirnseitig an den Schienen positionieren.
- Querträger an den Schienen befestigen, dabei sind die Hydraulikleitungen zu verbinden.
- Die Hubsäulen an den Enden der Querträger positionieren.
- Vor dem Verdübeln der Hebebühne ist zu überprüfen ob der Beton mit der Qualität B25 bis zur Oberkante des Fertigfußbodens reicht. In diesem Falle ist die Dübellänge nach Bild 3 zu ermitteln.

Befindet sich Bodenbelag (Fliesen, Estrich etc.) auf den tragenden Beton, muß die Dicke dieses Belags ermittelt werden und die Dübellänge ist nach Bild 4 auszuwählen.

- Die Säulen mit einer Wasserwaage und den Stellschrauben an den Grundplatten ausrichten und die Löcher für die Dübelbefestigung durch die vier Durchgangsbohrungen in den Grundplatten bohren.

Bohrlöcher durch ausblasen mit Luft säubern. Sicherheitsdübel einsetzen und leicht anziehen.

Der Hersteller fordert Liebig Sicherheitsdübel oder gleichwertige Dübel anderer Dübelhersteller (z.b. UPAT), mit Zulassung und unter Beachtung deren Bestimmungen.

- Position der Hebebühne und der Säulen nochmals prüfen. Gegebenenfalls sind die Grundplatten mit geeigneten Unterlagen (dünne Blechstreifen) zu unterfüttern um die exakte vertikale Aufstellung bzw. den Kontakt der Grundplatte zum Fußboden sicherzustellen.
- Dübel mit dem geforderten Drehmoment anziehen.
- Sauberes Hydrauliköl einfüllen ca. 55 Liter.
- Stromversorgung herstellen.
- Hebebühne kurz über den Taster „heben“ anheben.
- Hydraulikleitungen nochmals auf Dichtheit überprüfen.

- Montageböcke entfernen.
- Hebebühne in die unterste Position absenken.
- Klinkenleiste montieren und in der Kopfplatte der Säulen befestigen.
- Hebebühne anheben. Taster „heben“ drücken.
- Zugfeder unten an der Klinkenleiste anbringen und an der Säule befestigen.
- Gleitstücke seitlich an den Querträgern einstellen (ca. 4-5 mm Spiel zwischen Gleitstück und Hubsäule).
- Hebebühne in die Sicherheitsklinken absetzen. (Taster „Absetzen in die Sicherheitsklinken)
- Die Auffahrschienen durch verstellen, der Befestigungsschrauben, der Klinkenleiste auf der Kopfplatte, exakt ausrichten.
- Abdeckungen montieren.
- Hebebühne mit Fahrzeug testen. Mehrmals in die Endpositionen heben und senken.

9.3 Verstellen der Auffahrschiene

Standard Maß zwischen den beiden Auffahrschienen beträgt 850 mm. Es besteht aber die Möglichkeit eine Auffahrschiene bis auf eine Breite von 750 mm bis 950 mm zu verstellen. (siehe Datenblatt)

- Fahrzeug von der Hebebühne fahren
- Hebebühne in die Klinkenleiste absetzen.
- Befestigungsschrauben an der Auffahrschiene lösen.
- Auffahrschiene auf gewünschtes Maß verschieben.
- Befestigungsschrauben an der Auffahrschiene wieder anbringen und befestigen.
- Hebebühne aus der Klinkenleiste heben (Taster „heben“ drücken).
- Die Hebebühne hat ihre normale Arbeitsfunktion wieder.

9.4 Wechsel des Aufstellungsortes

Zum Wechsel des Aufstellungsortes sind die Vorbedingungen entsprechend den Aufstellungsrichtlinien zu schaffen. Der Standortwechsel ist gemäß nachfolgendem Ablauf vorzunehmen.

- Zugfeder unten an der Klinkenleiste entfernen.
- Hebebühne in die unterste Position absenken.
- Klinkenleiste entfernen. Ggf. Sicherheitsklinke manuell zurückziehen.
- Aggregatabdeckung lösen und entfernen.
- Hebebühne anheben Taster „heben“ drücken.
- Auffahrschienen auf Montageböcke absetzen.
- Netztrennung vornehmen.
- Hydraulikleitungen lösen und mit Blindstopfen abdichten.
- Dübel lösen und entfernen.
- Querträger lösen und entfernen.

- Hebebühne an den neuen Aufstellungsort transportieren.
- Aufbauen der Hebebühne entsprechend der Vorgehensweise beim Aufstellen und Verdübeln vor der ersten Inbetriebnahme.



Es sind neue Dübel zu verwenden. Die alten Dübel sind nicht mehr verwendungsfähig!



Vor der Wiederinbetriebnahme muß eine Sicherheitsüberprüfung durch einen Sachkundigen durchgeführt werden (Formular regelmäßige Sicherheitsüberprüfung verwenden)

9.5 Inbetriebnahme



Vor der Inbetriebnahme muß die einmalige Sicherheitsüberprüfung durchgeführt werden (Formular „Einmalige Sicherheitsüberprüfung“ verwenden)

Erfolgt die Aufstellung der Hebebühne durch einen Sachkundigen (werksgeschulter Monteur) führt dieser die Sicherheitsüberprüfung durch. Erfolgt die Aufstellung durch den Betreiber ist ein Sachkundiger mit der Sicherheitsüberprüfung zu beauftragen. Der Sachkundige bestätigt die fehlerfreie Funktion der Hebebühne auf dem Aufstellungsprotokoll und dem Formular für die einmalige Sicherheitsüberprüfung und gibt die Hebebühne zur Nutzung frei.



Nach der Inbetriebnahme muß das Aufstellungsprotokoll ausgefüllt an den Hersteller gesendet werden.

Bild 17: Auswahl der Dübellängen (ohne Bodenbelag)

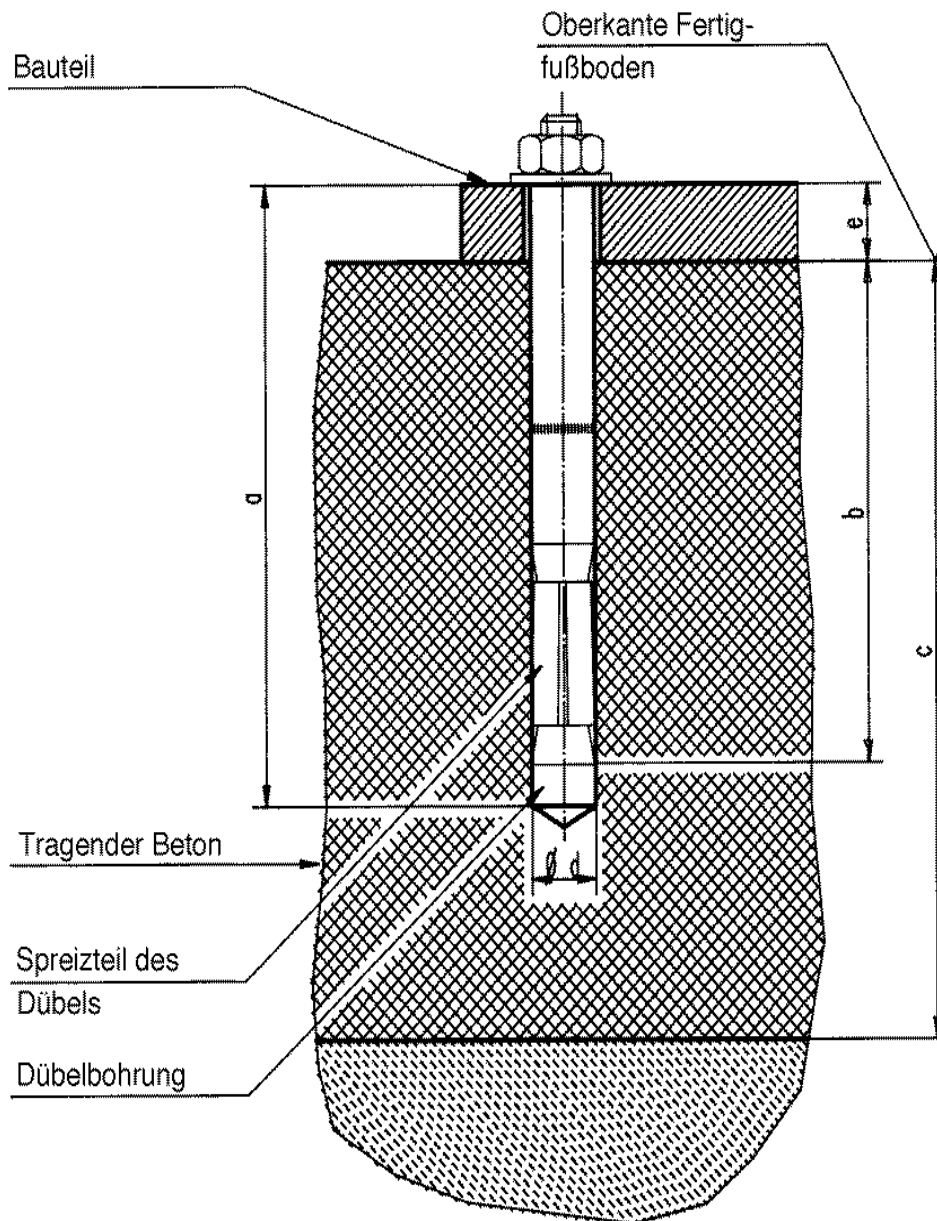


Tabelle zu Bild 17

Liebig-Sicherheitsdübel

Dübeltyp		B15/75	B15/95
Bohrtiefe	a	112	112
Mindestverankerungstiefe	b	72	72
Betonstärke	c	160	160
Bohrungsdurchmesser	d	15	15
Bauteildicke	e	0-40	40-65
Anzahl der Dübel		16	16
Anzugsmoment der Dübel		siehe aktuelle Angabe des Dübelherstellers	

Bild 18: Auswahl der Dübellängen (mit Bodenbelag)

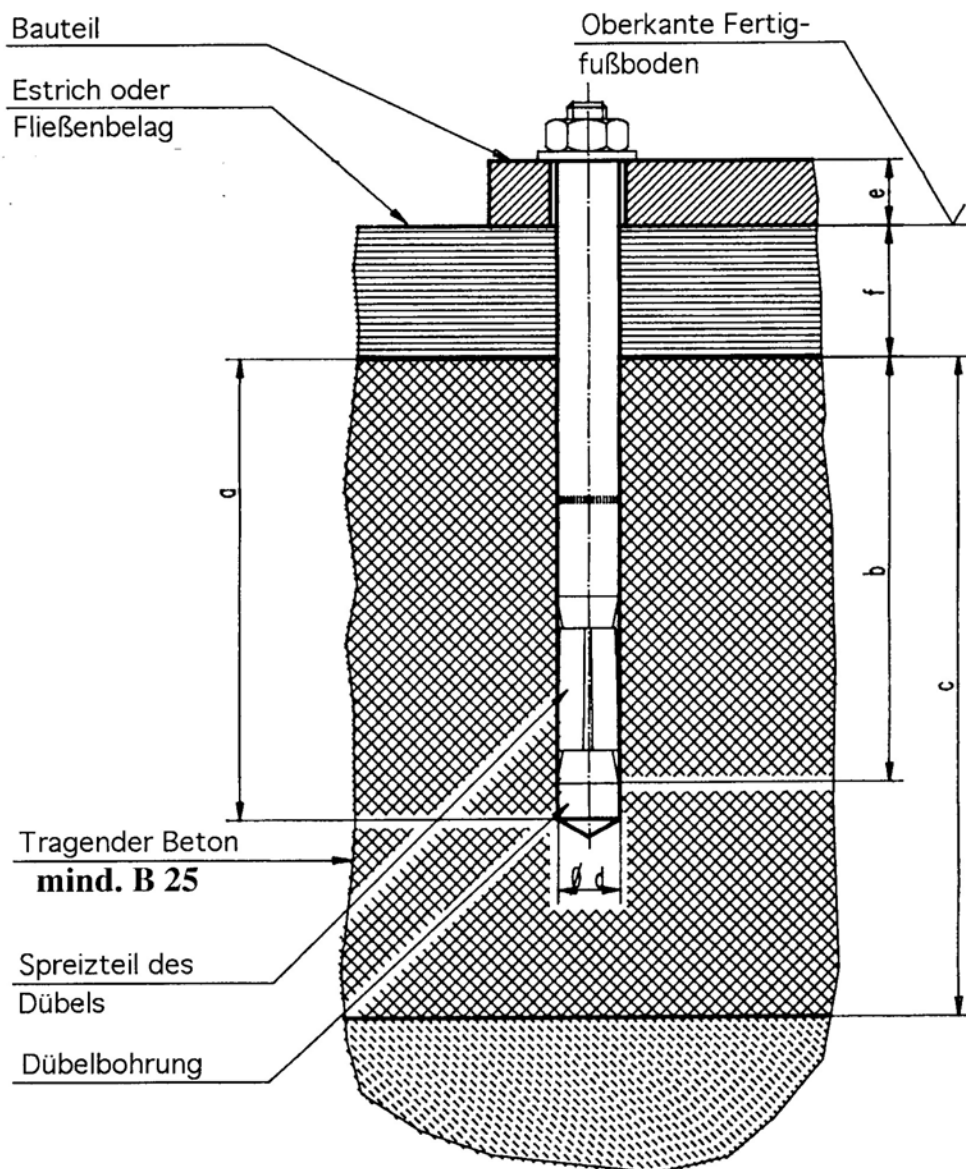



Tabelle zu Bild 18

Liebig-Sicherheitsdübel

Dübeltyp		B15/70	B15/95	B15/120	B15/145
Bohrtiefe	a	112	137	162	187
Mindestverankerungstiefe	b	72	72	72	72
Betonstärke	c	160	160	160	160
Bohrungsdurchmesser	d	15	15	15	15
Bauteildicke	e	0-40	40-65	65-90	90-115
Anzahl der Dübel		16	16	16	16
Anzugsmoment der Dübel		siehe aktuelle Angabe des Dübelherstellers			

Einmalige Sicherheitsprüfung vor Inbetriebnahme

 Ausfüllen und im Prüfbuch belassen

Prüfschritt	in Ordnung	Mängel fehlt	Nach- prüfung	Bemerkung
Kurzanleitung Bedienung.....	<input type="checkbox"/>	<input type="checkbox"/>	<input type="checkbox"/>
Warnkennzeichnung	<input type="checkbox"/>	<input type="checkbox"/>	<input type="checkbox"/>
Zustand/Funktion Rampen.....	<input type="checkbox"/>	<input type="checkbox"/>	<input type="checkbox"/>
Funktion Taster „Heben, Senken“.....	<input type="checkbox"/>	<input type="checkbox"/>	<input type="checkbox"/>
Funktion Taster „Absetzen“.....	<input type="checkbox"/>	<input type="checkbox"/>	<input type="checkbox"/>
Zustand Überfahrtsicherung.....	<input type="checkbox"/>	<input type="checkbox"/>	<input type="checkbox"/>
Zustand Abdeckungen.....	<input type="checkbox"/>	<input type="checkbox"/>	<input type="checkbox"/>
Allgemeinzustand der Hebebühne.....	<input type="checkbox"/>	<input type="checkbox"/>	<input type="checkbox"/>
Sicherung der Bolzen.....	<input type="checkbox"/>	<input type="checkbox"/>	<input type="checkbox"/>
Zustand Gelenkbolzen und Lagerstellen	<input type="checkbox"/>	<input type="checkbox"/>	<input type="checkbox"/>
Tragkonstruktion (Verformung, Risse)	<input type="checkbox"/>	<input type="checkbox"/>	<input type="checkbox"/>
Anzugsmoment Befestigungsdübel	<input type="checkbox"/>	<input type="checkbox"/>	<input type="checkbox"/>
Fester Sitz aller tragenden Schrauben	<input type="checkbox"/>	<input type="checkbox"/>	<input type="checkbox"/>
Zustand Aggregat	<input type="checkbox"/>	<input type="checkbox"/>	<input type="checkbox"/>
Oberflächenzustand Kolbenstangen	<input type="checkbox"/>	<input type="checkbox"/>	<input type="checkbox"/>
Dichtigkeit Hydraulikanlage	<input type="checkbox"/>	<input type="checkbox"/>	<input type="checkbox"/>
Füllstand Hydrauliköl	<input type="checkbox"/>	<input type="checkbox"/>	<input type="checkbox"/>
Zustand Hydraulikleitungen.....	<input type="checkbox"/>	<input type="checkbox"/>	<input type="checkbox"/>
Zustand Elektroleitungen/Bedienelemente.....	<input type="checkbox"/>	<input type="checkbox"/>	<input type="checkbox"/>
Funktionstest Hebebühne mit Fahrzeug.....	<input type="checkbox"/>	<input type="checkbox"/>	<input type="checkbox"/>
Funktion Ausgleich der Schienen.....	<input type="checkbox"/>	<input type="checkbox"/>	<input type="checkbox"/>

(zutreffendes ankreuzen, wenn Nachprüfung erforderlich zusätzlich ankreuzen!)

Sicherheitsprüfung durchgeführt am:.....

Durchgeführt durch Firma:.....

Name, Anschrift Sachkundiger:.....

Ergebnis der Prüfung:

- Weiterbetrieb bedenklich, Nachprüfung erforderlich
- Weiterbetrieb möglich, Mängel beheben
- Keine Mängel, Weiterbetrieb bedenkenlos

.....
Unterschrift Sachkundiger

.....
Unterschrift Betreiber


Bei erforderlicher Mängelbeseitigung:

Mängel beseitigt am:

.....
Unterschrift Betreiber

(für die Nachprüfung ist ein neues Formular zu verwenden!)

Regelmäßige Sicherheitsprüfung

 Ausfüllen und im Prüfbuch belassen

Prüfschritt	in Ordnung	Mängel fehlt	Nach- prüfung	Bemerkung
Kurzanleitung Bedienung.....	<input type="checkbox"/>	<input type="checkbox"/>	<input type="checkbox"/>
Warnkennzeichnung	<input type="checkbox"/>	<input type="checkbox"/>	<input type="checkbox"/>
Zustand/Funktion Rampen.....	<input type="checkbox"/>	<input type="checkbox"/>	<input type="checkbox"/>
Funktion Taster „Heben, Senken“.....	<input type="checkbox"/>	<input type="checkbox"/>	<input type="checkbox"/>
Funktion Taster „Absetzen“.....	<input type="checkbox"/>	<input type="checkbox"/>	<input type="checkbox"/>
Zustand Überfahrtsicherung.....	<input type="checkbox"/>	<input type="checkbox"/>	<input type="checkbox"/>
Zustand Abdeckungen.....	<input type="checkbox"/>	<input type="checkbox"/>	<input type="checkbox"/>
Allgemeinzustand der Hebebühne.....	<input type="checkbox"/>	<input type="checkbox"/>	<input type="checkbox"/>
Sicherung der Bolzen.....	<input type="checkbox"/>	<input type="checkbox"/>	<input type="checkbox"/>
Zustand Gelenkbolzen und Lagerstellen	<input type="checkbox"/>	<input type="checkbox"/>	<input type="checkbox"/>
Tragkonstruktion (Verformung, Risse)	<input type="checkbox"/>	<input type="checkbox"/>	<input type="checkbox"/>
Anzugsmoment Befestigungsdübel	<input type="checkbox"/>	<input type="checkbox"/>	<input type="checkbox"/>
Fester Sitz aller tragenden Schrauben	<input type="checkbox"/>	<input type="checkbox"/>	<input type="checkbox"/>
Zustand Aggregat	<input type="checkbox"/>	<input type="checkbox"/>	<input type="checkbox"/>
Oberflächenzustand Kolbenstangen	<input type="checkbox"/>	<input type="checkbox"/>	<input type="checkbox"/>
Dichtigkeit Hydraulikanlage	<input type="checkbox"/>	<input type="checkbox"/>	<input type="checkbox"/>
Füllstand Hydrauliköl	<input type="checkbox"/>	<input type="checkbox"/>	<input type="checkbox"/>
Zustand Hydraulikleitungen.....	<input type="checkbox"/>	<input type="checkbox"/>	<input type="checkbox"/>
Zustand Elektroleitungen/Bedienelemente.....	<input type="checkbox"/>	<input type="checkbox"/>	<input type="checkbox"/>
Funktionstest Hebebühne mit Fahrzeug.....	<input type="checkbox"/>	<input type="checkbox"/>	<input type="checkbox"/>
Funktion Ausgleich der Schienen.....	<input type="checkbox"/>	<input type="checkbox"/>	<input type="checkbox"/>

(zutreffendes ankreuzen, wenn Nachprüfung erforderlich zusätzlich ankreuzen!)

Sicherheitsprüfung durchgeführt am:.....

Durchgeführt durch Firma:.....

Name, Anschrift Sachkundiger:.....

Ergebnis der Prüfung:

- Weiterbetrieb bedenklich, Nachprüfung erforderlich
- Weiterbetrieb möglich, Mängel beheben
- Keine Mängel, Weiterbetrieb bedenkenlos

.....
Unterschrift Sachkundiger

.....
Unterschrift Betreiber


Bei erforderlicher Mängelbeseitigung

Mängel beseitigt am:

.....
Unterschrift Betreiber

(für die Nachprüfung ist ein neues Formular zu verwenden!)

Regelmäßige Sicherheitsprüfung

 Ausfüllen und im Prüfbuch belassen

Prüfschritt	in Ordnung	Mängel fehlt	Nach- prüfung	Bemerkung
Kurzanleitung Bedienung.....	<input type="checkbox"/>	<input type="checkbox"/>	<input type="checkbox"/>
Warnkennzeichnung	<input type="checkbox"/>	<input type="checkbox"/>	<input type="checkbox"/>
Zustand/Funktion Rampen.....	<input type="checkbox"/>	<input type="checkbox"/>	<input type="checkbox"/>
Funktion Taster „Heben, Senken“.....	<input type="checkbox"/>	<input type="checkbox"/>	<input type="checkbox"/>
Funktion Taster „Absetzen“.....	<input type="checkbox"/>	<input type="checkbox"/>	<input type="checkbox"/>
Zustand Überfahrtsicherung.....	<input type="checkbox"/>	<input type="checkbox"/>	<input type="checkbox"/>
Zustand Abdeckungen.....	<input type="checkbox"/>	<input type="checkbox"/>	<input type="checkbox"/>
Allgemeinzustand der Hebebühne.....	<input type="checkbox"/>	<input type="checkbox"/>	<input type="checkbox"/>
Sicherung der Bolzen.....	<input type="checkbox"/>	<input type="checkbox"/>	<input type="checkbox"/>
Zustand Gelenkbolzen und Lagerstellen	<input type="checkbox"/>	<input type="checkbox"/>	<input type="checkbox"/>
Tragkonstruktion (Verformung, Risse)	<input type="checkbox"/>	<input type="checkbox"/>	<input type="checkbox"/>
Anzugsmoment Befestigungsdübel	<input type="checkbox"/>	<input type="checkbox"/>	<input type="checkbox"/>
Fester Sitz aller tragenden Schrauben	<input type="checkbox"/>	<input type="checkbox"/>	<input type="checkbox"/>
Zustand Aggregat	<input type="checkbox"/>	<input type="checkbox"/>	<input type="checkbox"/>
Oberflächenzustand Kolbenstangen	<input type="checkbox"/>	<input type="checkbox"/>	<input type="checkbox"/>
Dichtigkeit Hydraulikanlage	<input type="checkbox"/>	<input type="checkbox"/>	<input type="checkbox"/>
Füllstand Hydrauliköl	<input type="checkbox"/>	<input type="checkbox"/>	<input type="checkbox"/>
Zustand Hydraulikleitungen.....	<input type="checkbox"/>	<input type="checkbox"/>	<input type="checkbox"/>
Zustand Elektroleitungen/Bedienelemente.....	<input type="checkbox"/>	<input type="checkbox"/>	<input type="checkbox"/>
Funktionstest Hebebühne mit Fahrzeug.....	<input type="checkbox"/>	<input type="checkbox"/>	<input type="checkbox"/>
Funktion Ausgleich der Schienen.....	<input type="checkbox"/>	<input type="checkbox"/>	<input type="checkbox"/>

(zutreffendes ankreuzen, wenn Nachprüfung erforderlich zusätzlich ankreuzen!)

Sicherheitsprüfung durchgeführt am:.....

Durchgeführt durch Firma:.....

Name, Anschrift Sachkundiger:.....

Ergebnis der Prüfung:

- Weiterbetrieb bedenklich, Nachprüfung erforderlich
- Weiterbetrieb möglich, Mängel beheben
- Keine Mängel, Weiterbetrieb bedenkenlos

.....
Unterschrift Sachkundiger

.....
Unterschrift Betreiber


Bei erforderlicher Mängelbeseitigung

Mängel beseitigt am:

.....
Unterschrift Betreiber

(für die Nachprüfung ist ein neues Formular zu verwenden!)

Regelmäßige Sicherheitsprüfung

 Ausfüllen und im Prüfbuch belassen

Prüfschritt	in Ordnung	Mängel fehlt	Nach- prüfung	Bemerkung
Kurzanleitung Bedienung.....	<input type="checkbox"/>	<input type="checkbox"/>	<input type="checkbox"/>
Warnkennzeichnung	<input type="checkbox"/>	<input type="checkbox"/>	<input type="checkbox"/>
Zustand/Funktion Rampen.....	<input type="checkbox"/>	<input type="checkbox"/>	<input type="checkbox"/>
Funktion Taster „Heben, Senken“.....	<input type="checkbox"/>	<input type="checkbox"/>	<input type="checkbox"/>
Funktion Taster „Absetzen“.....	<input type="checkbox"/>	<input type="checkbox"/>	<input type="checkbox"/>
Zustand Überfahrtsicherung.....	<input type="checkbox"/>	<input type="checkbox"/>	<input type="checkbox"/>
Zustand Abdeckungen.....	<input type="checkbox"/>	<input type="checkbox"/>	<input type="checkbox"/>
Allgemeinzustand der Hebebühne.....	<input type="checkbox"/>	<input type="checkbox"/>	<input type="checkbox"/>
Sicherung der Bolzen.....	<input type="checkbox"/>	<input type="checkbox"/>	<input type="checkbox"/>
Zustand Gelenkbolzen und Lagerstellen	<input type="checkbox"/>	<input type="checkbox"/>	<input type="checkbox"/>
Tragkonstruktion (Verformung, Risse)	<input type="checkbox"/>	<input type="checkbox"/>	<input type="checkbox"/>
Anzugsmoment Befestigungsdübel	<input type="checkbox"/>	<input type="checkbox"/>	<input type="checkbox"/>
Fester Sitz aller tragenden Schrauben	<input type="checkbox"/>	<input type="checkbox"/>	<input type="checkbox"/>
Zustand Aggregat	<input type="checkbox"/>	<input type="checkbox"/>	<input type="checkbox"/>
Oberflächenzustand Kolbenstangen	<input type="checkbox"/>	<input type="checkbox"/>	<input type="checkbox"/>
Dichtigkeit Hydraulikanlage	<input type="checkbox"/>	<input type="checkbox"/>	<input type="checkbox"/>
Füllstand Hydrauliköl	<input type="checkbox"/>	<input type="checkbox"/>	<input type="checkbox"/>
Zustand Hydraulikleitungen.....	<input type="checkbox"/>	<input type="checkbox"/>	<input type="checkbox"/>
Zustand Elektroleitungen/Bedienelemente.....	<input type="checkbox"/>	<input type="checkbox"/>	<input type="checkbox"/>
Funktionstest Hebebühne mit Fahrzeug.....	<input type="checkbox"/>	<input type="checkbox"/>	<input type="checkbox"/>
Funktion Ausgleich der Schienen.....	<input type="checkbox"/>	<input type="checkbox"/>	<input type="checkbox"/>

(zutreffendes ankreuzen, wenn Nachprüfung erforderlich zusätzlich ankreuzen!)

Sicherheitsprüfung durchgeführt am:.....

Durchgeführt durch Firma:.....

Name, Anschrift Sachkundiger:.....

Ergebnis der Prüfung:

- Weiterbetrieb bedenklich, Nachprüfung erforderlich
- Weiterbetrieb möglich, Mängel beheben
- Keine Mängel, Weiterbetrieb bedenkenlos

.....
Unterschrift Sachkundiger

.....
Unterschrift Betreiber


Bei erforderlicher Mängelbeseitigung

Mängel beseitigt am:

.....
Unterschrift Betreiber

(für die Nachprüfung ist ein neues Formular zu verwenden!)

Regelmäßige Sicherheitsprüfung

 Ausfüllen und im Prüfbuch belassen

Prüfschritt	in Ordnung	Mängel fehlt	Nach- prüfung	Bemerkung
Kurzanleitung Bedienung.....	<input type="checkbox"/>	<input type="checkbox"/>	<input type="checkbox"/>
Warnkennzeichnung	<input type="checkbox"/>	<input type="checkbox"/>	<input type="checkbox"/>
Zustand/Funktion Rampen.....	<input type="checkbox"/>	<input type="checkbox"/>	<input type="checkbox"/>
Funktion Taster „Heben, Senken“.....	<input type="checkbox"/>	<input type="checkbox"/>	<input type="checkbox"/>
Funktion Taster „Absetzen“.....	<input type="checkbox"/>	<input type="checkbox"/>	<input type="checkbox"/>
Zustand Überfahrtsicherung.....	<input type="checkbox"/>	<input type="checkbox"/>	<input type="checkbox"/>
Zustand Abdeckungen.....	<input type="checkbox"/>	<input type="checkbox"/>	<input type="checkbox"/>
Allgemeinzustand der Hebebühne.....	<input type="checkbox"/>	<input type="checkbox"/>	<input type="checkbox"/>
Sicherung der Bolzen.....	<input type="checkbox"/>	<input type="checkbox"/>	<input type="checkbox"/>
Zustand Gelenkbolzen und Lagerstellen	<input type="checkbox"/>	<input type="checkbox"/>	<input type="checkbox"/>
Tragkonstruktion (Verformung, Risse)	<input type="checkbox"/>	<input type="checkbox"/>	<input type="checkbox"/>
Anzugsmoment Befestigungsdübel	<input type="checkbox"/>	<input type="checkbox"/>	<input type="checkbox"/>
Fester Sitz aller tragenden Schrauben	<input type="checkbox"/>	<input type="checkbox"/>	<input type="checkbox"/>
Zustand Aggregat	<input type="checkbox"/>	<input type="checkbox"/>	<input type="checkbox"/>
Oberflächenzustand Kolbenstangen	<input type="checkbox"/>	<input type="checkbox"/>	<input type="checkbox"/>
Dichtigkeit Hydraulikanlage	<input type="checkbox"/>	<input type="checkbox"/>	<input type="checkbox"/>
Füllstand Hydrauliköl	<input type="checkbox"/>	<input type="checkbox"/>	<input type="checkbox"/>
Zustand Hydraulikleitungen.....	<input type="checkbox"/>	<input type="checkbox"/>	<input type="checkbox"/>
Zustand Elektroleitungen/Bedienelemente.....	<input type="checkbox"/>	<input type="checkbox"/>	<input type="checkbox"/>
Funktionstest Hebebühne mit Fahrzeug.....	<input type="checkbox"/>	<input type="checkbox"/>	<input type="checkbox"/>
Funktion Ausgleich der Schienen.....	<input type="checkbox"/>	<input type="checkbox"/>	<input type="checkbox"/>

(zutreffendes ankreuzen, wenn Nachprüfung erforderlich zusätzlich ankreuzen!)

Sicherheitsprüfung durchgeführt am:.....

Durchgeführt durch Firma:.....

Name, Anschrift Sachkundiger:.....

Ergebnis der Prüfung:

- Weiterbetrieb bedenklich, Nachprüfung erforderlich
- Weiterbetrieb möglich, Mängel beheben
- Keine Mängel, Weiterbetrieb bedenkenlos

.....
Unterschrift Sachkundiger

.....
Unterschrift Betreiber


Bei erforderlicher Mängelbeseitigung

Mängel beseitigt am:

.....
Unterschrift Betreiber

(für die Nachprüfung ist ein neues Formular zu verwenden!)

Regelmäßige Sicherheitsprüfung

 Ausfüllen und im Prüfbuch belassen

Prüfschritt	in Ordnung	Mängel fehlt	Nach- prüfung	Bemerkung
Kurzanleitung Bedienung.....	<input type="checkbox"/>	<input type="checkbox"/>	<input type="checkbox"/>
Warnkennzeichnung	<input type="checkbox"/>	<input type="checkbox"/>	<input type="checkbox"/>
Zustand/Funktion Rampen.....	<input type="checkbox"/>	<input type="checkbox"/>	<input type="checkbox"/>
Funktion Taster „Heben, Senken“	<input type="checkbox"/>	<input type="checkbox"/>	<input type="checkbox"/>
Funktion Taster „Absetzen“	<input type="checkbox"/>	<input type="checkbox"/>	<input type="checkbox"/>
Zustand Überfahrtsicherung.....	<input type="checkbox"/>	<input type="checkbox"/>	<input type="checkbox"/>
Zustand Abdeckungen.....	<input type="checkbox"/>	<input type="checkbox"/>	<input type="checkbox"/>
Allgemeinzustand der Hebebühne.....	<input type="checkbox"/>	<input type="checkbox"/>	<input type="checkbox"/>
Sicherung der Bolzen.....	<input type="checkbox"/>	<input type="checkbox"/>	<input type="checkbox"/>
Zustand Gelenkbolzen und Lagerstellen	<input type="checkbox"/>	<input type="checkbox"/>	<input type="checkbox"/>
Tragkonstruktion (Verformung, Risse)	<input type="checkbox"/>	<input type="checkbox"/>	<input type="checkbox"/>
Anzugsmoment Befestigungsdübel	<input type="checkbox"/>	<input type="checkbox"/>	<input type="checkbox"/>
Fester Sitz aller tragenden Schrauben	<input type="checkbox"/>	<input type="checkbox"/>	<input type="checkbox"/>
Zustand Aggregat	<input type="checkbox"/>	<input type="checkbox"/>	<input type="checkbox"/>
Oberflächenzustand Kolbenstangen	<input type="checkbox"/>	<input type="checkbox"/>	<input type="checkbox"/>
Dichtigkeit Hydraulikanlage	<input type="checkbox"/>	<input type="checkbox"/>	<input type="checkbox"/>
Füllstand Hydrauliköl	<input type="checkbox"/>	<input type="checkbox"/>	<input type="checkbox"/>
Zustand Hydraulikleitungen.....	<input type="checkbox"/>	<input type="checkbox"/>	<input type="checkbox"/>
Zustand Elektroleitungen/Bedienelemente.....	<input type="checkbox"/>	<input type="checkbox"/>	<input type="checkbox"/>
Funktionstest Hebebühne mit Fahrzeug.....	<input type="checkbox"/>	<input type="checkbox"/>	<input type="checkbox"/>
Funktion Ausgleich der Schienen.....	<input type="checkbox"/>	<input type="checkbox"/>	<input type="checkbox"/>

(zutreffendes ankreuzen, wenn Nachprüfung erforderlich zusätzlich ankreuzen!)

Sicherheitsprüfung durchgeführt am:.....

Durchgeführt durch Firma:.....

Name, Anschrift Sachkundiger:.....

Ergebnis der Prüfung:

- Weiterbetrieb bedenklich, Nachprüfung erforderlich
- Weiterbetrieb möglich, Mängel beheben
- Keine Mängel, Weiterbetrieb bedenkenlos

.....
Unterschrift Sachkundiger

.....
Unterschrift Betreiber

Bei erforderlicher Mängelbeseitigung

Mängel beseitigt am:

.....
Unterschrift Betreiber

(für die Nachprüfung ist ein neues Formular zu verwenden!)

Regelmäßige Sicherheitsprüfung



Ausfüllen und im Prüfbuch belassen

Prüfschritt	in Ordnung	Mängel fehlt	Nach- prüfung	Bemerkung
Kurzanleitung Bedienung.....	<input type="checkbox"/>	<input type="checkbox"/>	<input type="checkbox"/>
Warnkennzeichnung	<input type="checkbox"/>	<input type="checkbox"/>	<input type="checkbox"/>
Zustand/Funktion Rampen.....	<input type="checkbox"/>	<input type="checkbox"/>	<input type="checkbox"/>
Funktion Taster „Heben, Senken“.....	<input type="checkbox"/>	<input type="checkbox"/>	<input type="checkbox"/>
Funktion Taster „Absetzen“.....	<input type="checkbox"/>	<input type="checkbox"/>	<input type="checkbox"/>
Zustand Überfahrtsicherung.....	<input type="checkbox"/>	<input type="checkbox"/>	<input type="checkbox"/>
Zustand Abdeckungen.....	<input type="checkbox"/>	<input type="checkbox"/>	<input type="checkbox"/>
Allgemeinzustand der Hebebühne.....	<input type="checkbox"/>	<input type="checkbox"/>	<input type="checkbox"/>
Sicherung der Bolzen.....	<input type="checkbox"/>	<input type="checkbox"/>	<input type="checkbox"/>
Zustand Gelenkbolzen und Lagerstellen	<input type="checkbox"/>	<input type="checkbox"/>	<input type="checkbox"/>
Tragkonstruktion (Verformung, Risse)	<input type="checkbox"/>	<input type="checkbox"/>	<input type="checkbox"/>
Anzugsmoment Befestigungsdübel	<input type="checkbox"/>	<input type="checkbox"/>	<input type="checkbox"/>
Fester Sitz aller tragenden Schrauben	<input type="checkbox"/>	<input type="checkbox"/>	<input type="checkbox"/>
Zustand Aggregat	<input type="checkbox"/>	<input type="checkbox"/>	<input type="checkbox"/>
Oberflächenzustand Kolbenstangen	<input type="checkbox"/>	<input type="checkbox"/>	<input type="checkbox"/>
Dichtigkeit Hydraulikanlage	<input type="checkbox"/>	<input type="checkbox"/>	<input type="checkbox"/>
Füllstand Hydrauliköl	<input type="checkbox"/>	<input type="checkbox"/>	<input type="checkbox"/>
Zustand Hydraulikleitungen.....	<input type="checkbox"/>	<input type="checkbox"/>	<input type="checkbox"/>
Zustand Elektroleitungen/Bedienelemente.....	<input type="checkbox"/>	<input type="checkbox"/>	<input type="checkbox"/>
Funktionstest Hebebühne mit Fahrzeug.....	<input type="checkbox"/>	<input type="checkbox"/>	<input type="checkbox"/>
Funktion Ausgleich der Schienen.....	<input type="checkbox"/>	<input type="checkbox"/>	<input type="checkbox"/>

(zutreffendes ankreuzen, wenn Nachprüfung erforderlich zusätzlich ankreuzen!)

Sicherheitsprüfung durchgeführt am:.....

Durchgeführt durch Firma:.....

Name, Anschrift Sachkundiger:.....

Ergebnis der Prüfung:

- Weiterbetrieb bedenklich, Nachprüfung erforderlich
- Weiterbetrieb möglich, Mängel beheben
- Keine Mängel, Weiterbetrieb bedenkenlos

.....
Unterschrift Sachkundiger

.....
Unterschrift Betreiber


Bei erforderlicher Mängelbeseitigung

Mängel beseitigt am:

.....
Unterschrift Betreiber

(für die Nachprüfung ist ein neues Formular zu verwenden!)

Regelmäßige Sicherheitsprüfung

 Ausfüllen und im Prüfbuch belassen

Prüfschritt	in Ordnung	Mängel fehlt	Nach- prüfung	Bemerkung
Kurzanleitung Bedienung.....	<input type="checkbox"/>	<input type="checkbox"/>	<input type="checkbox"/>
Warnkennzeichnung	<input type="checkbox"/>	<input type="checkbox"/>	<input type="checkbox"/>
Zustand/Funktion Rampen.....	<input type="checkbox"/>	<input type="checkbox"/>	<input type="checkbox"/>
Funktion Taster „Heben, Senken“	<input type="checkbox"/>	<input type="checkbox"/>	<input type="checkbox"/>
Funktion Taster „Absetzen“	<input type="checkbox"/>	<input type="checkbox"/>	<input type="checkbox"/>
Zustand Überfahrtsicherung.....	<input type="checkbox"/>	<input type="checkbox"/>	<input type="checkbox"/>
Zustand Abdeckungen.....	<input type="checkbox"/>	<input type="checkbox"/>	<input type="checkbox"/>
Allgemeinzustand der Hebebühne.....	<input type="checkbox"/>	<input type="checkbox"/>	<input type="checkbox"/>
Sicherung der Bolzen.....	<input type="checkbox"/>	<input type="checkbox"/>	<input type="checkbox"/>
Zustand Gelenkbolzen und Lagerstellen	<input type="checkbox"/>	<input type="checkbox"/>	<input type="checkbox"/>
Tragkonstruktion (Verformung, Risse)	<input type="checkbox"/>	<input type="checkbox"/>	<input type="checkbox"/>
Anzugsmoment Befestigungsdübel	<input type="checkbox"/>	<input type="checkbox"/>	<input type="checkbox"/>
Fester Sitz aller tragenden Schrauben	<input type="checkbox"/>	<input type="checkbox"/>	<input type="checkbox"/>
Zustand Aggregat	<input type="checkbox"/>	<input type="checkbox"/>	<input type="checkbox"/>
Oberflächenzustand Kolbenstangen	<input type="checkbox"/>	<input type="checkbox"/>	<input type="checkbox"/>
Dichtigkeit Hydraulikanlage	<input type="checkbox"/>	<input type="checkbox"/>	<input type="checkbox"/>
Füllstand Hydrauliköl	<input type="checkbox"/>	<input type="checkbox"/>	<input type="checkbox"/>
Zustand Hydraulikleitungen.....	<input type="checkbox"/>	<input type="checkbox"/>	<input type="checkbox"/>
Zustand Elektroleitungen/Bedienelemente.....	<input type="checkbox"/>	<input type="checkbox"/>	<input type="checkbox"/>
Funktionstest Hebebühne mit Fahrzeug.....	<input type="checkbox"/>	<input type="checkbox"/>	<input type="checkbox"/>
Funktion Ausgleich der Schienen.....	<input type="checkbox"/>	<input type="checkbox"/>	<input type="checkbox"/>

(zutreffendes ankreuzen, wenn Nachprüfung erforderlich zusätzlich ankreuzen!)

Sicherheitsprüfung durchgeführt am:.....

Durchgeführt durch Firma:.....

Name, Anschrift Sachkundiger:.....

Ergebnis der Prüfung:

- Weiterbetrieb bedenklich, Nachprüfung erforderlich
- Weiterbetrieb möglich, Mängel beheben
- Keine Mängel, Weiterbetrieb bedenkenlos

.....
Unterschrift Sachkundiger

.....
Unterschrift Betreiber


Bei erforderlicher Mängelbeseitigung

Mängel beseitigt am:

.....
Unterschrift Betreiber

(für die Nachprüfung ist ein neues Formular zu verwenden!)

Regelmäßige Sicherheitsprüfung

 Ausfüllen und im Prüfbuch belassen

Prüfschritt	in Ordnung	Mängel fehlt	Nach- prüfung	Bemerkung
Kurzanleitung Bedienung.....	<input type="checkbox"/>	<input type="checkbox"/>	<input type="checkbox"/>
Warnkennzeichnung	<input type="checkbox"/>	<input type="checkbox"/>	<input type="checkbox"/>
Zustand/Funktion Rampen.....	<input type="checkbox"/>	<input type="checkbox"/>	<input type="checkbox"/>
Funktion Taster „Heben, Senken“.....	<input type="checkbox"/>	<input type="checkbox"/>	<input type="checkbox"/>
Funktion Taster „Absetzen“.....	<input type="checkbox"/>	<input type="checkbox"/>	<input type="checkbox"/>
Zustand Überfahrtsicherung.....	<input type="checkbox"/>	<input type="checkbox"/>	<input type="checkbox"/>
Zustand Abdeckungen.....	<input type="checkbox"/>	<input type="checkbox"/>	<input type="checkbox"/>
Allgemeinzustand der Hebebühne.....	<input type="checkbox"/>	<input type="checkbox"/>	<input type="checkbox"/>
Sicherung der Bolzen.....	<input type="checkbox"/>	<input type="checkbox"/>	<input type="checkbox"/>
Zustand Gelenkbolzen und Lagerstellen	<input type="checkbox"/>	<input type="checkbox"/>	<input type="checkbox"/>
Tragkonstruktion (Verformung, Risse)	<input type="checkbox"/>	<input type="checkbox"/>	<input type="checkbox"/>
Anzugsmoment Befestigungsdübel	<input type="checkbox"/>	<input type="checkbox"/>	<input type="checkbox"/>
Fester Sitz aller tragenden Schrauben	<input type="checkbox"/>	<input type="checkbox"/>	<input type="checkbox"/>
Zustand Aggregat	<input type="checkbox"/>	<input type="checkbox"/>	<input type="checkbox"/>
Oberflächenzustand Kolbenstangen	<input type="checkbox"/>	<input type="checkbox"/>	<input type="checkbox"/>
Dichtigkeit Hydraulikanlage	<input type="checkbox"/>	<input type="checkbox"/>	<input type="checkbox"/>
Füllstand Hydrauliköl	<input type="checkbox"/>	<input type="checkbox"/>	<input type="checkbox"/>
Zustand Hydraulikleitungen.....	<input type="checkbox"/>	<input type="checkbox"/>	<input type="checkbox"/>
Zustand Elektroleitungen/Bedienelemente.....	<input type="checkbox"/>	<input type="checkbox"/>	<input type="checkbox"/>
Funktionstest Hebebühne mit Fahrzeug.....	<input type="checkbox"/>	<input type="checkbox"/>	<input type="checkbox"/>
Funktion Ausgleich der Schienen.....	<input type="checkbox"/>	<input type="checkbox"/>	<input type="checkbox"/>

(zutreffendes ankreuzen, wenn Nachprüfung erforderlich zusätzlich ankreuzen!)

Sicherheitsprüfung durchgeführt am:.....

Durchgeführt durch Firma:.....

Name, Anschrift Sachkundiger:.....

Ergebnis der Prüfung:

- Weiterbetrieb bedenklich, Nachprüfung erforderlich
- Weiterbetrieb möglich, Mängel beheben
- Keine Mängel, Weiterbetrieb bedenkenlos

.....
Unterschrift Sachkundiger

.....
Unterschrift Betreiber


Bei erforderlicher Mängelbeseitigung

Mängel beseitigt am:

.....
Unterschrift Betreiber

(für die Nachprüfung ist ein neues Formular zu verwenden!)

Außerordentliche Sicherheitsprüfung

 Ausfüllen und im Prüfbuch belassen

Prüfschritt	in Ordnung	Mängel fehlt	Nach- prüfung	Bemerkung
Kurzanleitung Bedienung.....	<input type="checkbox"/>	<input type="checkbox"/>	<input type="checkbox"/>
Warnkennzeichnung	<input type="checkbox"/>	<input type="checkbox"/>	<input type="checkbox"/>
Zustand/Funktion Rampen.....	<input type="checkbox"/>	<input type="checkbox"/>	<input type="checkbox"/>
Funktion Taster „Heben, Senken“.....	<input type="checkbox"/>	<input type="checkbox"/>	<input type="checkbox"/>
Funktion Taster „Absetzen“.....	<input type="checkbox"/>	<input type="checkbox"/>	<input type="checkbox"/>
Zustand Überfahrtsicherung.....	<input type="checkbox"/>	<input type="checkbox"/>	<input type="checkbox"/>
Zustand Abdeckungen.....	<input type="checkbox"/>	<input type="checkbox"/>	<input type="checkbox"/>
Allgemeinzustand der Hebebühne.....	<input type="checkbox"/>	<input type="checkbox"/>	<input type="checkbox"/>
Sicherung der Bolzen.....	<input type="checkbox"/>	<input type="checkbox"/>	<input type="checkbox"/>
Zustand Gelenkbolzen und Lagerstellen	<input type="checkbox"/>	<input type="checkbox"/>	<input type="checkbox"/>
Tragkonstruktion (Verformung, Risse)	<input type="checkbox"/>	<input type="checkbox"/>	<input type="checkbox"/>
Anzugsmoment Befestigungsdübel	<input type="checkbox"/>	<input type="checkbox"/>	<input type="checkbox"/>
Fester Sitz aller tragenden Schrauben	<input type="checkbox"/>	<input type="checkbox"/>	<input type="checkbox"/>
Zustand Aggregat	<input type="checkbox"/>	<input type="checkbox"/>	<input type="checkbox"/>
Oberflächenzustand Kolbenstangen	<input type="checkbox"/>	<input type="checkbox"/>	<input type="checkbox"/>
Dichtigkeit Hydraulikanlage	<input type="checkbox"/>	<input type="checkbox"/>	<input type="checkbox"/>
Füllstand Hydrauliköl	<input type="checkbox"/>	<input type="checkbox"/>	<input type="checkbox"/>
Zustand Hydraulikleitungen.....	<input type="checkbox"/>	<input type="checkbox"/>	<input type="checkbox"/>
Zustand Elektroleitungen/Bedienelemente.....	<input type="checkbox"/>	<input type="checkbox"/>	<input type="checkbox"/>
Funktionstest Hebebühne mit Fahrzeug.....	<input type="checkbox"/>	<input type="checkbox"/>	<input type="checkbox"/>
Funktion Ausgleich der Schienen.....	<input type="checkbox"/>	<input type="checkbox"/>	<input type="checkbox"/>

(zutreffendes ankreuzen, wenn Nachprüfung erforderlich zusätzlich ankreuzen!)

Sicherheitsprüfung durchgeführt am:.....

Durchgeführt durch Firma:.....

Name, Anschrift Sachkundiger:.....

Ergebnis der Prüfung:

- Weiterbetrieb bedenklich, Nachprüfung erforderlich
- Weiterbetrieb möglich, Mängel beheben
- Keine Mängel, Weiterbetrieb bedenkenlos

.....
Unterschrift Sachkundiger

.....
Unterschrift Betreiber

Bei erforderlicher Mängelbeseitigung

Mängel beseitigt am:

.....
Unterschrift Betreiber

(für die Nachprüfung ist ein neues Formular zu verwenden!)

Manueller Service Betrieb über die Tastatur

!! Betätigung des Service Betriebes, über die Tastatur, nur durch befugte Personen!!

Für die Positions-Anzeige und den Service-Betrieb sind im Steuerungskasten bzw. Bedienteil als Bedien-Schnittstelle eine Folientastatur und ein LC-Display integriert.

1. Nach dem Einschalten der Anlage erscheint auf dem Display die folgende Anzeige

NUSSBAUM
HEBETECHNIK

Nach ca. 5 Sekunden wird automatisch auf die Positionsanzeige (2) umgeschaltet

2 Positionsanzeige

Anzeige der Position der 4 Achsen während des normalen Betriebs.

A1-A4: Positionswerte der 4 Achsen
Achse 1: Säule mit Schaltschrank und Aggregat

(Zählrichtung Achse 2 - 4 im Uhrzeigersinn)

A1: 0.0
A2: 0.0
A3: 0.0
A4: 0.0

Tritt während des Betriebs ein Fehler auf, wird die Achse mit dem Fehler durch '-E-' in der Positionsanzeige gekennzeichnet.

Die Anzeige wechselt zwischen der Positionsanzeige und der Fehlermeldung.

Beispiel:

Anzeigestatus bei Gleichlauffehler von Achse 1

A1: 50.3 -E-
A2: 0.0
A3: 0.0
A4: 0.0

F E H L E R
Gleichlauf

Erst wenn ein derartiger Fehler verursacht wurde, sollte **nach** telefonischer Rücksprache mit der Fa. Nußbaum, Tel. 07853-899-159, die Service-Funktionen (siehe Abschnitt 4, Service-Betrieb) benutzt werden. Bei voller Funktionsbereitschaft der Bühne ist das Bedienen der Service-Funktionen über die Folientastatur zu unterlassen.

3 Betriebsstundenanzeige

Während der Positions-Anzeige der 4 Achsen kann durch Betätigen der Taste <*> auf der Folientastatur die Anzahl der Betriebsstunden der Bühne abgefragt werden.

Anzeige der Betriebsstunden in Stunden:Minuten

(es wird nur die Zeit gezählt, in der die Bühne tatsächlich fährt)

BETRIEBSSTUNDEN
000000:00 h

Die Rückkehr zur Positionsanzeige erfolgt automatisch nach ca. 15 Sekunden oder durch betätigen der <★>-Taste.

Funktionstasten:

<★> Rückkehr zur Positionsanzeige (2).

4 Service-Betrieb

Der Service-Betrieb dient dazu, während der Inbetriebnahme (Installation) bzw. nach einer Störung die Bühne wieder betriebsbereit zu machen. Lediglich für diesen beiden Fälle ist diese Betriebsart der Bühne vorgesehen. Bei Funktionsbereitschaft der Bühne dürfen diese Funktionen nicht aktiviert bzw. ausgelöst werden. Die Funktionen des Service-Betriebs können über die auf dem Schaltkasten angebrachte Folientastatur aktiviert werden. Zur Navigation im Menü-System der Service-Funktionen dienen die Tasten :

- <*> **Anwahl eines Menüpunktes**
- <#> **Auswahl (Bestätigen) des Menüpunktes**

Aus einem Untermenü läßt sich durch Anwahl und Bestätigen des Untermenü-Punktes "ZURÜCK" wieder ins übergeordnete Menü zurückkehren.

4.1 Einloggen in den Service-Betrieb

Zur Aktivierung der Service-Funktionen muß sich der Anwender in den Service-Betrieb einloggen. Dazu betätigt er während der Positions-Anzeige die Taste # und gibt anschließend die SERVICE-PIN ein. Nach korrekter Eingabe der PIN erfolgt automatisch der Wechsel ins Service-Hauptmenü.

Abfrage des Passworts für Service-Funktionen

PASSWORT
- - - -

Default-Wert des Passwort ist '1234'. Dies kann bei Bedarf über die PC-Software geändert werden, dabei wird das neue Passwort dauerhaft im FRAM des Achscontrollers gesichert.

Funktionstasten:

- <★> Rückkehr zur Positionsanzeige (2).
- <0> ... <9> Passwordeingabe

4.2 Service-Menü

Angewählter Menüpunkt wird durch > < gekennzeichnet

>GESTEUERT <
Achsen nullen
Hubhöhe
zurück

Funktionstasten:

- <★> nächsten Menüpunkt anwählen
- <#> Menüpunkt aktivieren

Wird der Menüpunkt >zurück< aktiviert erfolgt ein Rücksprung zur Positionsanzeige.

4.2 GESTEUERT

Über die Funktion "GESTEUERT" lassen sich alle 4 Achsen der Bühne einzeln fahren. Die zu fahrende Achse wird über * markiert und demarkiert und anschließend über # ausgelöst. Diese Funktion darf nur im Störfall benutzt werden !

gesteuerter Betrieb - Achse 1 aktiv

1	50.3
2	0.0
3:	0.0
4	0.0

Der gesteuerte Betrieb über die Anzeige-Funktionen ist nur möglich, wenn DIP-Schalter 5 auf dem Achscontroller auf ON steht!
Steht DIP-Schalter 5 auf OFF, so erfolgt das gesteuerte Fahren einer Achse über die DIP-Schalter-Einstellung unabhängig von der Anzeige-Funktion.

Über die Funktionstasten <1>, <2>, <3>, <4> werden die Achsen ausgewählt, die gesteuert werden sollen. Die ausgewählten Achsen werden auf der Anzeige durch *X* gekennzeichnet.
Wird anschließend der Taster <HEBEN> oder <SENKEN> betätigt, so werden nur die hier ausgewählten Achsen verfahren.

! Anlage kann zerstört werden

Funktionstasten:

- <★> Abbruch und Rücksprung ins Service-Menü (4.2)
- <1> Achse 1 aktivieren/deaktivieren
- <2> Achse 2 aktivieren/deaktivieren
- <3> Achse 3 aktivieren/deaktivieren
- <4> Achse 4 aktivieren/deaktivieren

4.3 Nullen des Weg-Meßsystems

Über diese Funktion läßt sich das gesamte Wegmeßsystem der Bühne zurücksetzen (nullen). Diese Funktion darf nur bei absolut ausgerichteter (ebenen) Aufnahmen und nach Rücksprache mit der Service-Zentrale der Fa. Nußbaum (Tel. 07853-899-159) benutzt werden, dann sonst trotz Schrägstellung, der Elektronik eine ebene Lage der Aufnahmen vorgegaukelt wird.+ #

Achsen nullen?

Sicherheitsabfrage, ob Achsen wirklich genullt werden sollen.
Bei Bestätigung der Abfrage mit <#> werden die Achsen genullt und anschließend wird automatisch zur Positionsanzeige (2) zurückgesprungen.

Das Nullen der Achsen ist nur möglich, wenn DIP-Schalter 5 auf dem Achscontroller auf ON steht.

! Anlage kann zerstört werden

Funktionstasten:

- <★> Abbruch und Rücksprung ins Service-Menü (4.2)
- <#> Achsen werden genullt

4.4 Hubhöhe begrenzen

Über den Menüpunkt „HUBHOEHE“ läßt sich der maximale Hub der Bühne begrenzen und damit auf eingeschränkte Raumhöhen anpassen. Der angezeigte Wert kann über die Taste <1> inkrementiert und über die Taste <0> dekrementiert werden. Nach Auswahl der gewünschten Hubhöhe wird über <#> der Wert übernommen und das Untermenü verlassen. Mit der Taste <*> wird das Untermenü verlassen und der veränderte Wert nicht gespeichert.

Funktionstasten:

- <★> Abbruch und Rücksprung ins Service-Menü ohne speichern
- <#> Neu eingestellten Wert speichern und Rücksprung ins Service-Menü
- <1> Vergrößern der Hubhöhe
- <0> Verringern der Hubhöhe

4.5 Zurück

Aus einem Untermenü läßt sich durch Anwahl und Bestätigen des Untermenü-Punktes "ZURÜCK" wieder ins übergeordnete Menü zurückkehren.

