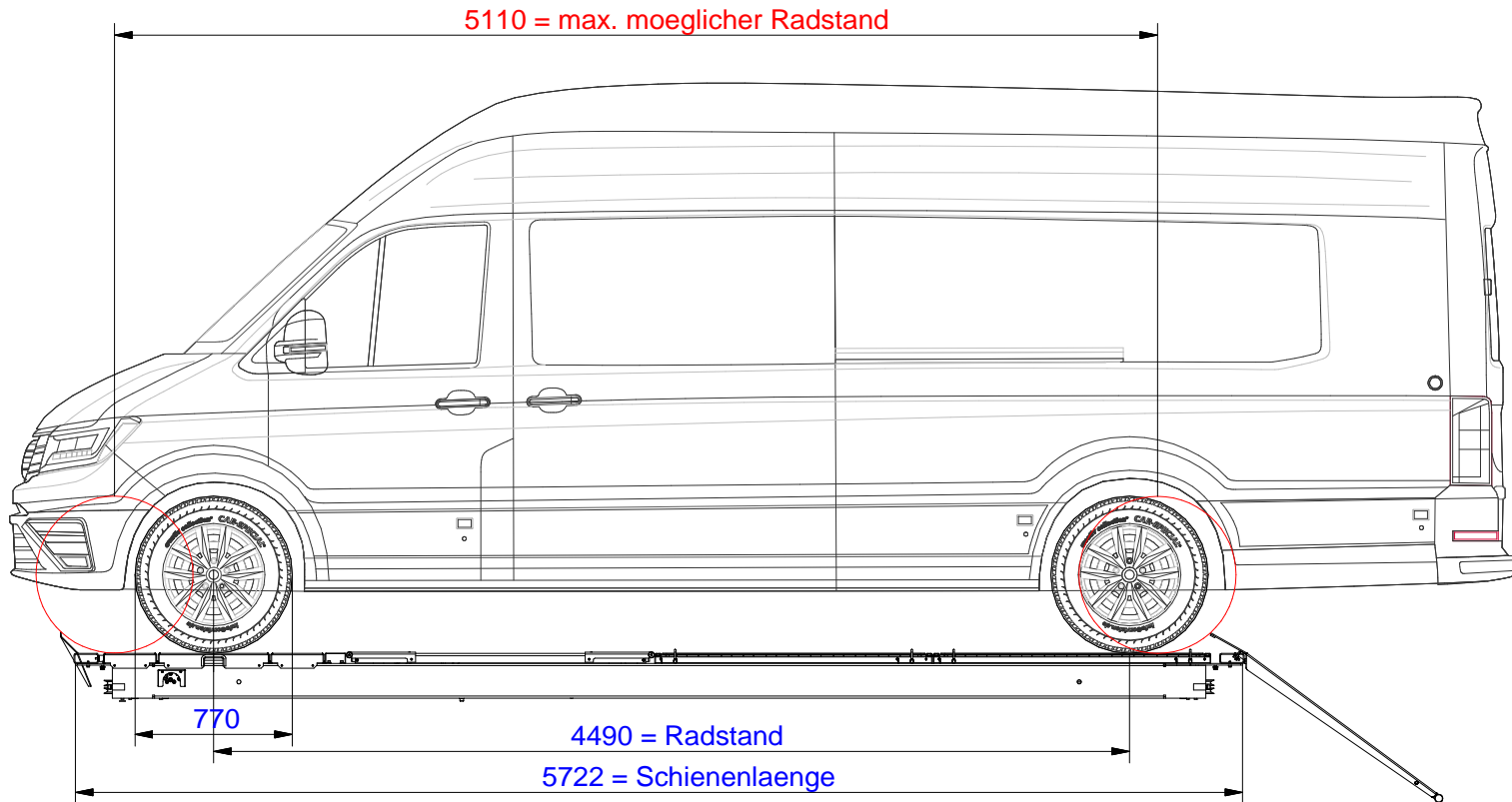


VW Crafter Kasten, Radst. lang plus, SHD, Heck verglast, 2 Schiebet. (2017)

1:30 L: 7.391 B: 2.040 H: 2.798 R: 4.490



Felgenschlagkompensation:

Der VW-Crafter muss hierzu 1/4-Radumdrehung auf der Schiene verschoben werden können.

Raddurchmesser = ca. 770mm → Verschiebung um 605mm notwendig

5110mm - 4490mm = 620mm möglich
620mm > 605mm → ok

Alle Maße in mm! / all dimensions in mm!
Mass- und Konstruktionsänderungen vorbehalten! dimensions and design changes reserved!

(3D CAD-Modell)				Projektionsmethode 1 ISO 5456-2		Benennung / designation	
ind.	Änder. / modification	Datum	Name	Datum	Name	4.65 S PLUS AMS Schienenlänge 5722mm mit laengstem VW Crafter (Bj. ab 2017)	
-	-	-	-	Bearb.	16.11.2018		MH
-	-	-	-	Gepr.			
-	-	-	-				
						Zeichnungsnummer / drawing number	
Korke Str. 24, 77694 Kehl www.nussbaum-group.de						8800_NB	