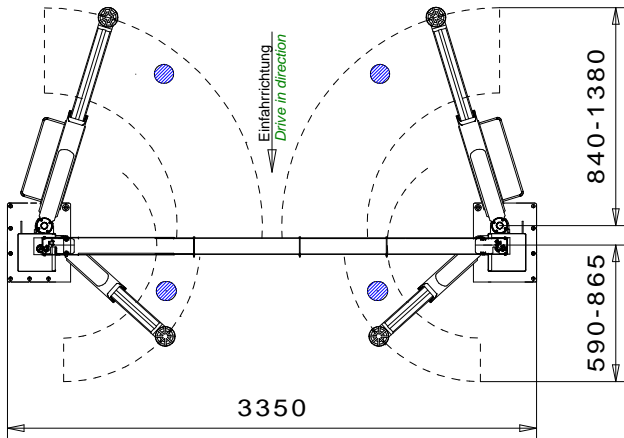
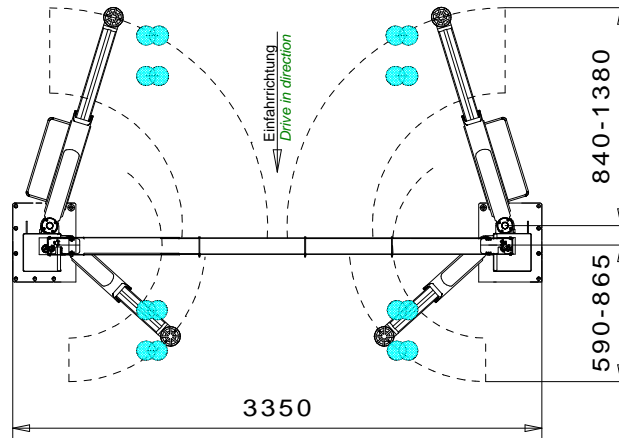


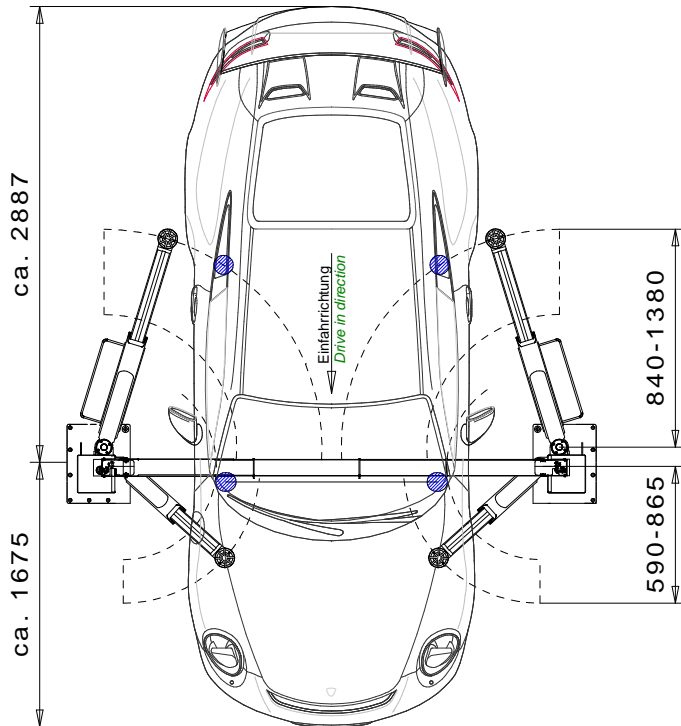
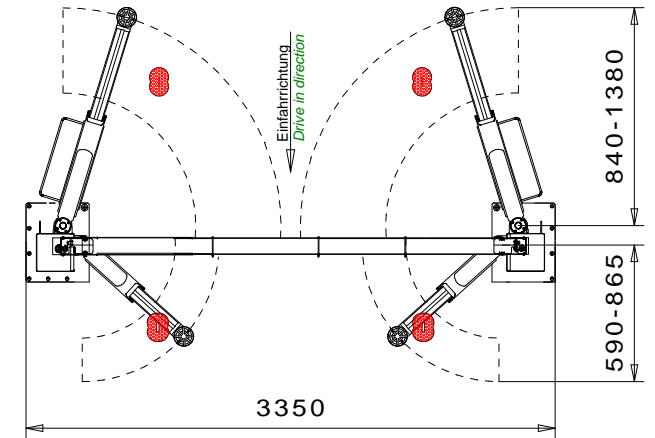
Porsche
Sportwagen



Porsche
SUV



Porsche
Limousine



Porsche 911 GT3 991 (2017)
1:30 L:4.082 B:1.082 H:1.271 R:2.467



PORSCHE

Aufnahmepunkte
Stand: 06.08.2019

Alle Maße in mm! / all dimensions in mm!
Mass- und Konstruktionsänderungen vorbehalten! dimensions and design changes reserved!

Tragfähigkeit: 3500kg
capacity: 3500kg

(3D CAD-Modell)				Projektionsmethode 1 ISO 5456-2		Benennung / designation	
-	-	-	-	Datum	Name	2.35 SL SC HF 3S 3500 SC mit extraflachen Sports-Car Tragarmen (SC)	
-	-	-	-	Bearb.	MH		
-	-	-	-	Gepr.			
-	-	-	-			Zeichnungsnummer / drawing number	
-	-	-	-			8889_NB	
-	-	-	-				
-	-	-	-				
ind.	Änder. / modification	Datum	Name	Körker Str. 24, 77694 Kehl www.nussbaum-group.de			