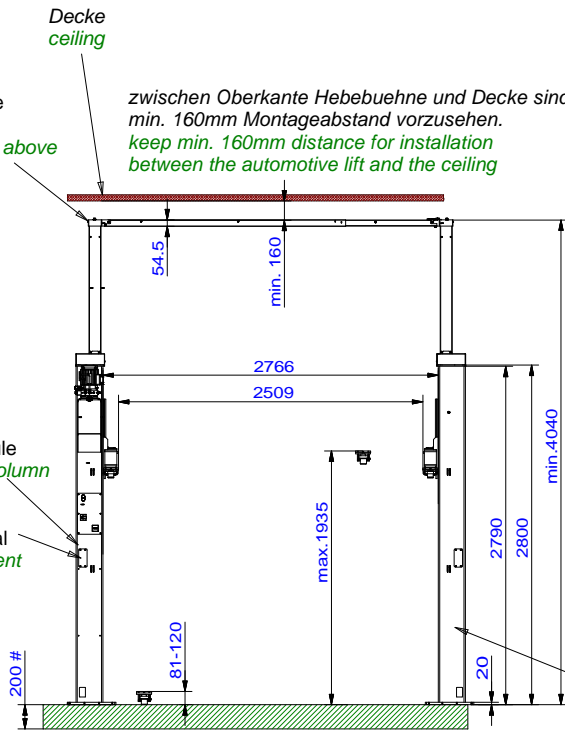


Das Netzkabel wird von oben in die Bediensäule gefuehrt.
Insert the power supply cable from above to the operating column

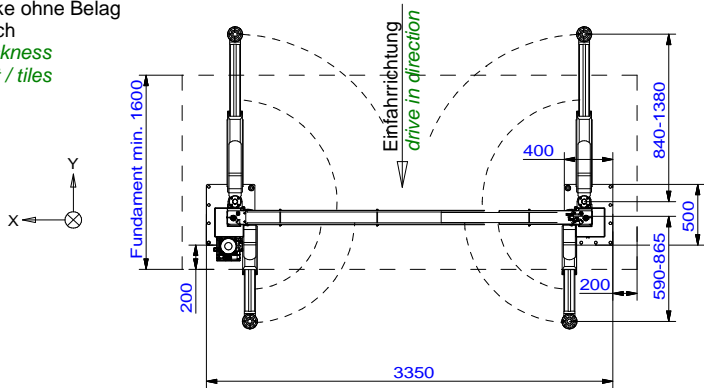
zwischen Oberkante Hebebuehne und Decke sind min. 160mm Montageabstand vorzusehen.
keep min. 160mm distance for installation between the automotive lift and the ceiling

Bediensäule
operating column

beidseitiges E-Set und beidseitige Bedienung optional
E-set and and operating element on both columns, is optional



(#) Mindestbetonstaerke ohne Belag wie z.B. Fliesen / Estrich
minimum concrete thickness without floor pavemant / tiles



Bauseits an der Bediensäule bereitstellen:
Netzanschluss: 3PH,N+PE,400V,50Hz
Absicherung: 16A traeege
Kabellaeenge: ca.2m, 5x2,5mm²
Druckluft für Energieset: lichte Weite 6mm, 6-10 bar
Prepared by customer at the operating column:
power supply: 3PH,N+PE,400V,50Hz
fuse: 16A, time lag
cable: approx.2m, 5x 2.5m²
air pressure: inner diameter 6mm, 6-10bar

Betonqualitaet min. C20/25 normal bewehrt
quality of concrete C20/25 normal armouring

Gegenseite
opposite column

Fundament angeschraegt fuer Anschlussarmierung
foundation chamfer for connection reinforcing

max. statische Kraefte + Momente je Säeule
max. static forces + torque per column
 $F_z = 21\ 000\ N$
 $M_x = 23\ 000\ 000\ Nmm$
 $M_y = 20\ 000\ 000\ Nmm$

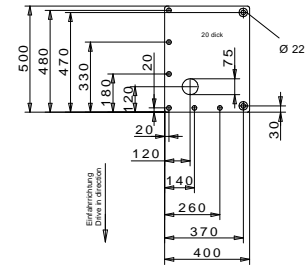
Lastverteilung:
Load distribution:
2:3 or 3:2 (DIN EN 1493)

Quertraverse
transverse traverse

Oeltank
oil tank

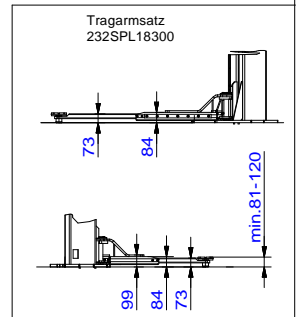
OKF = Oberkante Fertigfussboden ohne Fliesen und Estrich
TFF = top of finished flooring without floor pavements

Grundplatte/base plate



Tragfaehigkeit: 3500kg
capacity: 3500kg

Wir weisen in unseren Plaenen auf die Mindestanforderung des Fundamentes hin, jedoch der Zustand der oertlichen Gegebenheiten (z.B. Untergrund etc.) obliegt nicht unserer Verantwortung. Die Ausbildung der Einbausituation muss vom planenden Architekten bzw. Statiker im speziellen Fall individuell spezifiziert werden.
We point out the minimum requirement of the foundation in our plans. The condition of the specific local situation (for example: ground under the foundation) does not lie our responsibility. If necessary an architect must be consulted.



Alle Maße in mm! / all dimensions in mm!
Mass- und Konstruktionsaenderungen vorbehalten! dimensions and design changes reserved!

235SLK00008 (3D CAD-Daten)			Projektionsmethode 1 ISO 5456-2		Benennung / designation	
-	-	-	Datum		Name	
-	-	-	Bearb.		MH	
-	-	-	Gepr.			
-	-	-				
-	-	-				
-	-	-				
-	-	-				
ind. Aender. / modification			Datum		Name	
			Korker Str. 24, 77694 Kehl		Zeichnungsnummer / drawing number 8816_NB	
			www.nussbaum-group.de			