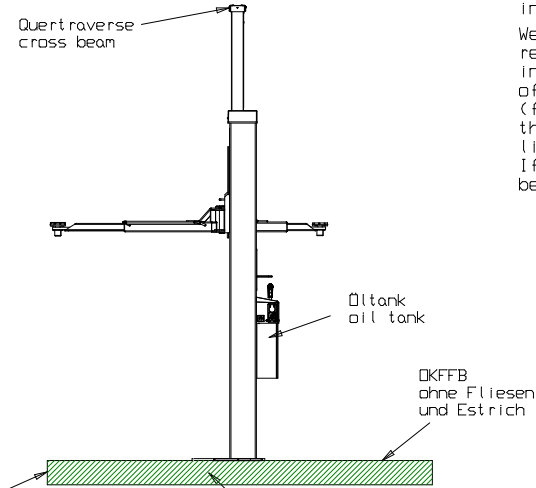
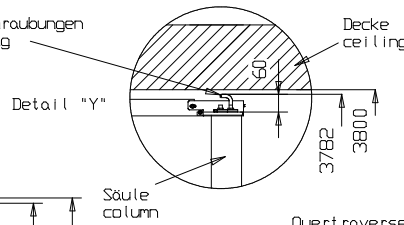
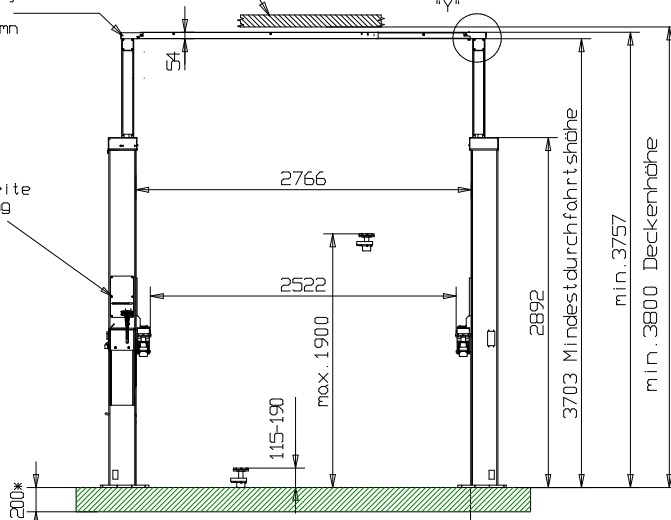


Das Netzkabel wird von oben in die Bediensäule geführt. Insert the power supply cable from above to the operating column

Bedienseite operating column

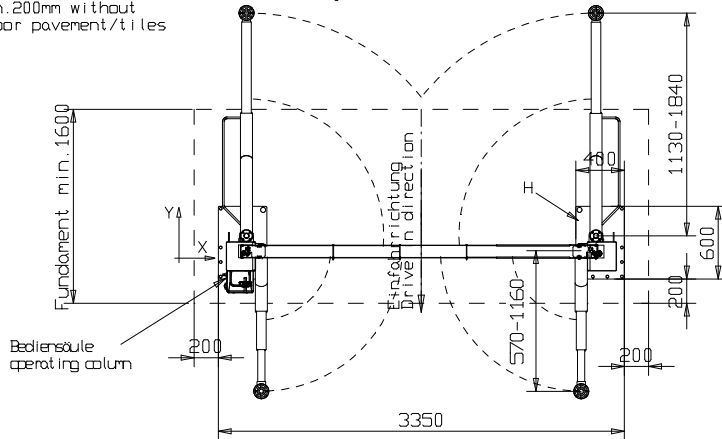


Fundament angeschrägt für Anschlussarmierung foundation chamfer for connection reinforcing

Betonqualität quality of concrete min. C20/25 normal bewehrt normal armouring

(*) Betonstärke min. 200mm ohne Belag (Fliesen/Estrich) Concrete thickness min. 200mm without floor pavement/tiles

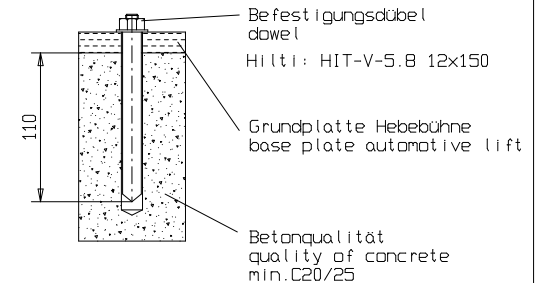
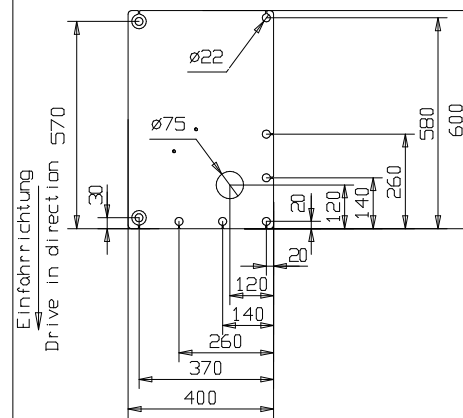
max. statische Kräfte + Momente je Säule
 $F_z = 24000 \text{ N}$
 $M_x = 23\,000\,000 \text{ Nmm}$
 $M_y = 20\,000\,000 \text{ Nmm}$



Bauseits an der Bediensäule bereitstellen:
 Netzanschluss: 3PH, N+PE, 400V, 50Hz
 Absicherung: 16 Ampere träge
 Kabellänge: ca. 2m, 5x2.5mm²
 Druckluft für Energieset: lichte Weite 6mm, 6-10 bar
 Prepared by customer at the operating column:
 power supply: 3PH, N+PE, 400V, 50Hz
 fuse: 16 Ampere, time lag
 cable: approx. 2m, 5x 2.5mm²
 air pressure: inner diameter 6mm, 6-10bar

subject to alterations!
 Mass- und Konstruktionsänderungen vorbehalten!
 Alle Maße in Millimeter
 all dimensions in millimeter

Grundplatte/base plate Detail "H"



Die Mindestverankerungstiefe des Dübels beachten. Mit Estrich/Fliesen sind längere Dübel einzusetzen. Observe the min. anchorage of the dowels. With floor pavements use longer dowels.
 Die Montagevorschrift des Dübelherstellers beachten. Observe the regulation of the dowel manufacturer

Wir weisen in unseren Plänen auf die Mindestanforderung des Fundamentes hin, jedoch der Zustand der örtlichen Gegebenheiten (z.B. Untergrund etc.) obliegt nicht unserer Verantwortung. Die Ausbildung der Einbausituation muss vom planenden Architekten bzw. Statiker im speziellen Fall individuell spezifiziert werden.

We point out the minimum requirement of the foundation in our plans. The condition of the local realities (for example: ground under the foundation) does not lie our responsibility. If necessary an architect must be consulted.

240SLNT00012
 (zur internen Verwendung)

Datum
 Nbre
 Bearb. 26.09.16
 Gepr. rg
 Nbr

Benennung

HL 2.40 NT
 kurze Version, Tragfähigkeit: 4000kg
 short Version, capacity: 4000kg

b Hlv von 180 auf 190 02.03.17 rh
 c Tragleiste von 59/40 auf 115/30 02.03.17 rh
 a Standard durch 16 Arre ersetzt 25.1.17 rh
 Nr Änderung Datum Nbre Urspr.

Tussbaum

Zeichnungsnummer

7991_NB

Ersatz fuer:

Ersatz durch: