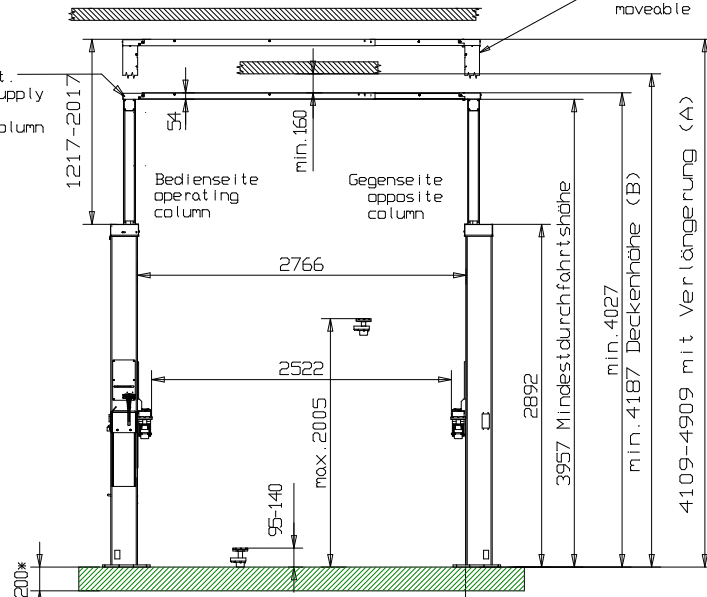


HLNT240.0000105D
HLNT240.0000006D

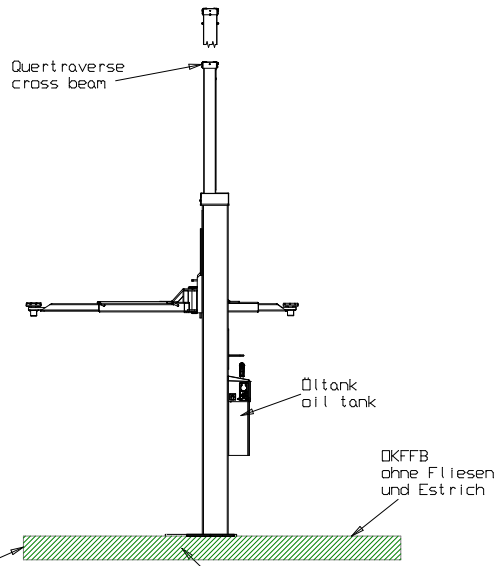
zwischen Oberkante Hebebühne und Decke sind
min.160mm Montageabstand vorzusehen.
Keep min. 160mm distance for installation
between the automative lift and the ceiling

Verlängerung jeweils in
100mm Schritten verschiebbar
extension in 100mm steps
moveable

Das Netzkabel wird
von oben in die
Bediensäule geführt.
Insert the power supply
cable from above
to the operating column



(A) with extensions
(B) min. height of the ceiling



Wir weisen in unseren Plänen
auf die Mindestanforderung
des Fundamentes hin, jedoch
der Zustand der örtlichen
Gegebenheiten (z.B. Untergrund etc.)
obliegt nicht unserer Verantwortung.
Die Ausbildung der Einbausituation
muss vom planenden Architekten bzw.
Statiker im speziellen Fall
individuell spezifiziert werden.
We point out the minimum
requirement of the foundation
of the local realities
(for example: ground under
the foundation) does not
lie our responsibility.
If necessary an architect must
be consulted.

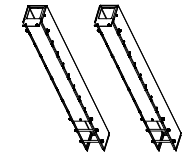
(*)
Betonstärke min.200mm
ohne Belag
(Fliesen/Estrich)
Concrete thickness
min.200mm without
floor pavement/tiles

max. statische Kräfte + Momente je Säule
FZ = 24000 N
MX = 23 000 000 Nmm
My = 20 000 000 Nmm

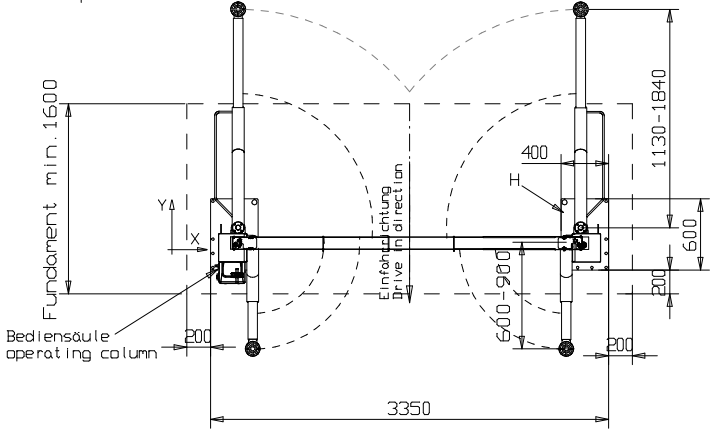
Fundament angeschrägt
für Anschlussarmierung
foundation chamfer for
connection reinforcing

Betonqualität
quality of concrete
min. C20/25
normal bewehrt
normal armouring

Optional:
Verlängerung/extension 800mm



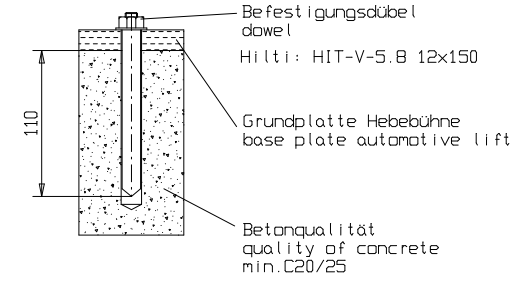
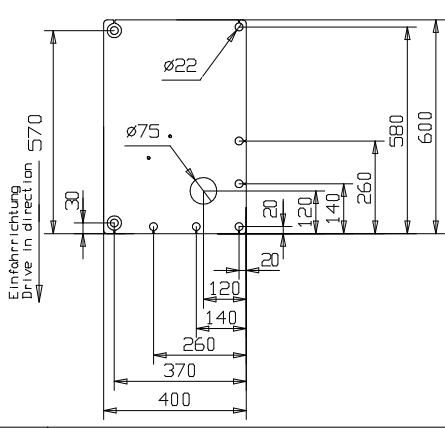
+ Hydraulikleitungen
hydraulic hose



Bauseits an der Bediensäule bereitstellen:
Netzanschluss: 3PH,N+PE, 400V, 50Hz
Absicherung: 16 Ampere träge
Kabellänge: ca. 2m, 5x2,5mm²
Druckluft für Energieset: lichte Weite 6mm, 6-10 bar
Energieset(s) (falls vorhanden) muessen extern versorgt werden
Prepared by customer at the operating column:
power supply: 3PH,N+PE, 400V, 50Hz
fuse: 16 Ampere, time lag
cable: approx. 2m, 5x 2,5mm²
air pressure: Inner diameter 6mm, 6-10bar
energy set (if available) must be supplied externally all dimensions in millimeter

subject to alterations!
Mass- und Konstruktionsänderungen vorbehalten!
Alle Maße in Millimeter

Grundplatte/base plate
Detail "H"



Die Mindestverankerungstiefe des Dübels beachten.
Mit Estrich/Fliesen sind längere Dübel einzusetzen.
Observe the min. anchorage of the dowels. With floor
pavements use longer dowels.
Die Montagevorschrift des Dübelherstellers beachten.
Observe the regulation of the dowel manufacturer

HL 2.40 NT

Tragfähigkeit Capacity: 4000kg

17.07.14//M.G.

7644_NB

NUSSBAUM

www.nussbaum-lifts.de