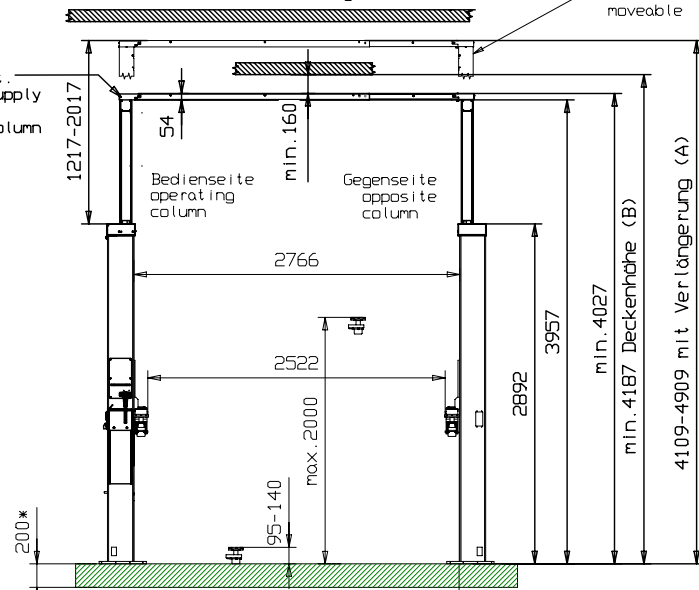


HLNT240.0000100MB

zwischen Oberkante Hebebühne und Decke sind min.160mm Montageabstand vorzusehen.  
Keep min. 160mm distance for installation between the automotive lift and the ceiling

Verlängerung jeweils in 100mm Schritten verschiebbar  
extension in 100mm steps moveable

Das Netzkabel wird von oben in die Bedienseite geführt.  
Insert the power supply cable from above to the operating column

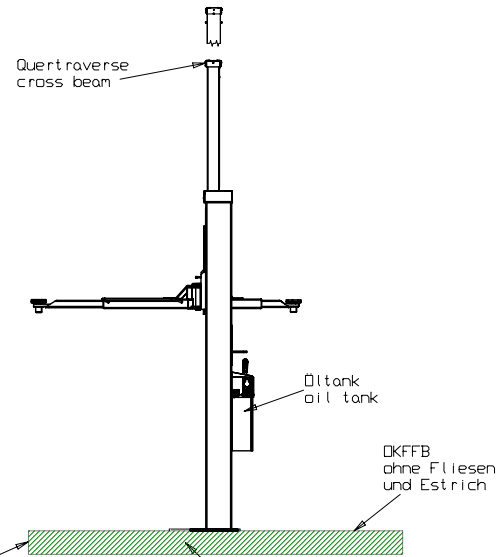


(\*) Betonstärke min.200mm ohne Belag (Fliesen/Estrich)  
Concrete thickness min.200mm without floor pavement/tiles

max. statische Kräfte + Momente je Säule  
Fz = 24000 N  
Mx = 23 000 000 Nm  
My = 20 000 000 Nm

Fundament angeschrägt für Anschlussarmierung  
foundation chamfer for connection reinforcing

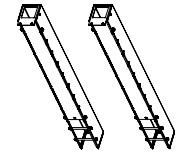
Betonqualität quality of concrete min. C20/25 normal bewehrt normal armouring



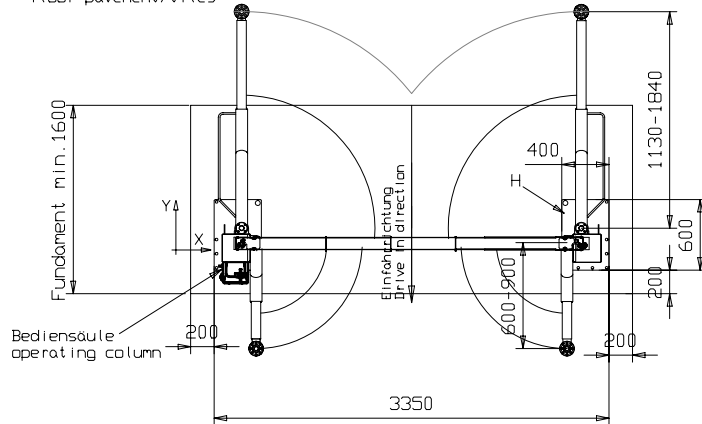
Wir weisen in unseren Plänen auf die Mindestanforderung des Fundamentes hin, jedoch der Zustand der örtlichen Gegebenheiten (z.B. Untergrund etc.) obliegt nicht unserer Verantwortung. Die Ausbildung der Einbausituation muss vom planenden Architekten bzw. Statiker im speziellen Fall individuell spezifiziert werden.

We point out the minimum requirement of the foundation in our plans. The condition of the local realities (for example: ground under the foundation) does not lie our responsibility. If necessary an architect must be consulted.

Optional: Verlängerung/extension 800mm



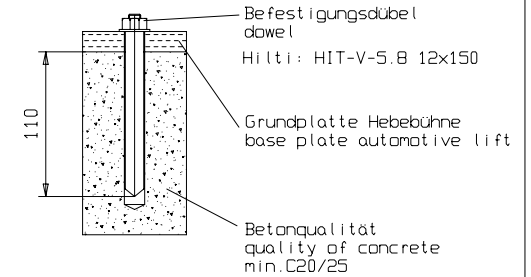
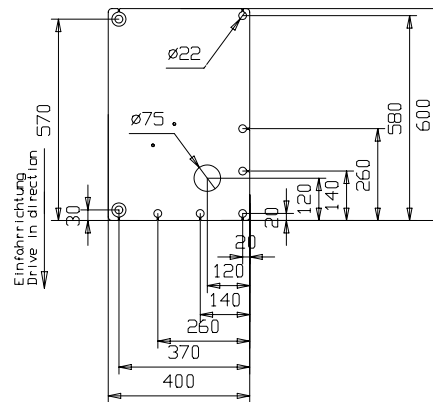
+ Hydraulikleitungen hydraulic hose



Bauseits an der Bedienseite bereitstellen:  
Netzanschluss: 3PH,N+PE, 400V, 50Hz  
Absicherung: 16 Ampere träge  
Kabellänge: ca.2m, 5x2,5mm²  
Druckluft für Energieset: lichte Weite 6mm, 6-10 bar  
Prepared by customer at the operating column:  
power supply: 3PH,N+PE, 400V, 50Hz  
fuse: 16 Ampere, time lag  
cable: approx.2m, 5x 2.5mm²  
air pressure: inner diameter 6mm, 6-10bar

subject to alterations!  
Mass- und Konstruktionsänderungen vorbehalten!  
Alle Maße in Millimeter  
all dimensions in millimeter

Grundplatte/base plate Detail "H"



Die Mindestverankerungstiefe des Dübels beachten. Mit Estrich/Fliesen sind längere Dübel einzusetzen. Observe the min. anchorage of the dowels. With floor pavements use longer dowels.  
Die Montagevorschrift des Dübelherstellers beachten. Observe the regulation of the dowel manufacturer

HL 2.40 NT MB

Tragfähigkeit Capacity: 4000kg

23.05.14//M.G.

7346\_NB\_MB

Nussbaum

www.nussbaum-lifts.de