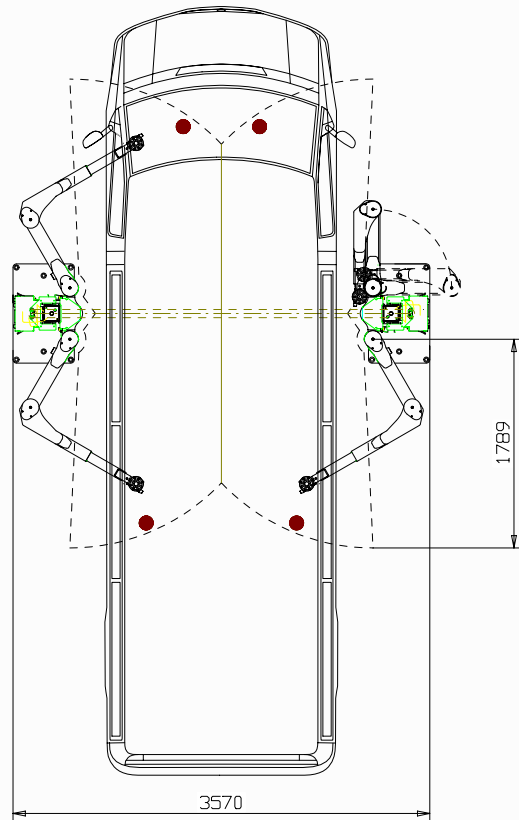
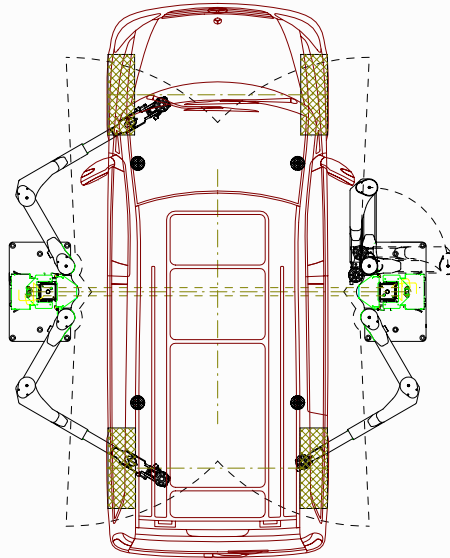


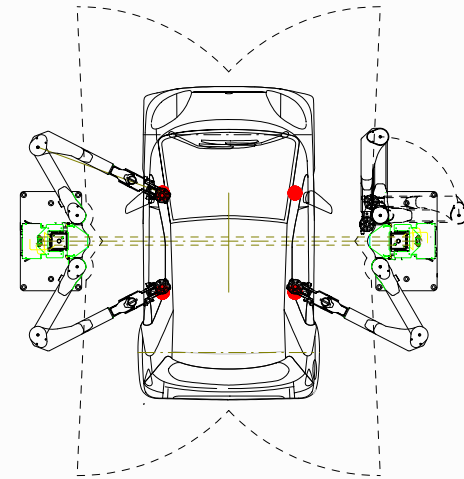
Sprinter lang
original Punkte



VITO



smart



Einfahrrichtung
Drive in direction

Alle Maße in Millimeter.
Maß- und Konstruktionsänderungen vorbehalten.
All dimensions in millimeter
subject to alterations!

				Masse ohne Toleranzangaben		Maßstab: Werkstoff / Halbzeug		Gewicht: 265HDL20010	
				Datum	Name	Benennung			
				Bearb. 14.02.11	M.G.	2.65 HDL SST			
				Gepr.					
				Norm					
				nussbaum		Zeichnungsnummer			Blatt
						7108-1_NB			von
Nr	Änderung	Datum	Name	Urspr.	Ersatz fuer:			Ersatz durch:	