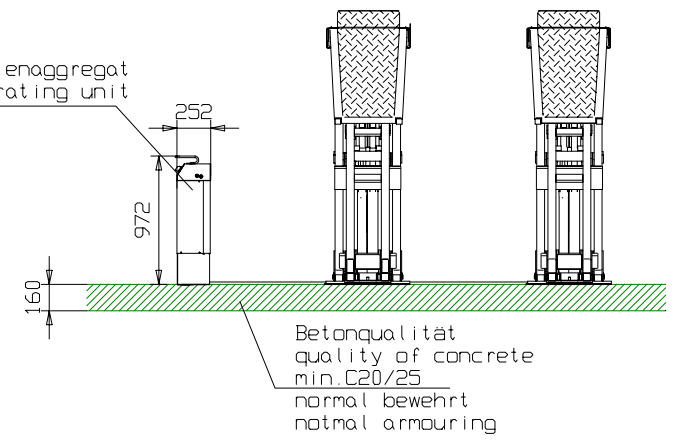


Bedienaggregat
operating unit




Bauseits am Bedienaggregat bereitstellen:
Strom: 3PH.,N+PE, 400V, 50Hz
Absicherung 16 A träge
(optional für Achsheber):
Druckluft lichte Weite 6mm, 6-10bar

prepared by customer at the operating unit:
power supply: 3PH.,N+PE, 400V, 50Hz
fuse: 16 Ampere time lag
optional for Jack:
air pressure: inner diameter 6mm, 6-10bar

- (*) min. 850mm ohne Achsheber oder mit Achsheber Laser Jack
min. 950mm mit Achsheber Jack 2000
- (*) min. 850mm without Jack or with Laser Jack
min. 950mm with Jack 2000

Alle Maße in Millimeter
all dimensions in millimeter

Maß- und Konstruktionsänderungen vorbehalten!
subject to alterations!

UNI-LIFT 5000 NT/CLT		 www.nussbaum-lifts.de
25.07.07 // M.G.	6542_EINBAU	