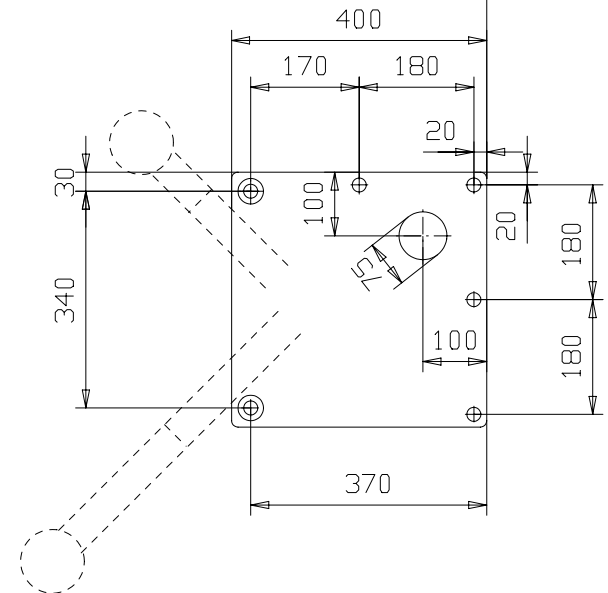


3000
 (DT Version 3100mm)
 (Mini-Max Version 3150mm)



Einfahrriichtung
 Drive in direction
 sens de montage

gültig ab 15.07.03 - 2.25/2.30 SL
 gültig ab 01.01.13 - HL 2.30 NT

DT= Doppelteleskoparme

Maß- und Konstruktionsänderungen vorbehalten!

		Masse ohne Toleranzangaben DIN ISO 2768 mH		Massstab: 1:20	Gewicht: kg
				Werkstoff / Halbzeug -, -	
		Datum	Name	B e n e n n u n g	
		Bearb. 15.07.03	M.G.	2.25 SL/2.30 SL	
		Gepr.		Bohrbild Grundplatte	
		Norm		Zeichnungsnummer	
				6200 EINBAU	
				Blatt 1 von 1	
Nr	Änderung	Datum	Name	Urspr.	Ersatz fuer: Ersatz durch:

Nussbaum