

NUßBAUM

HEBETECHNIK

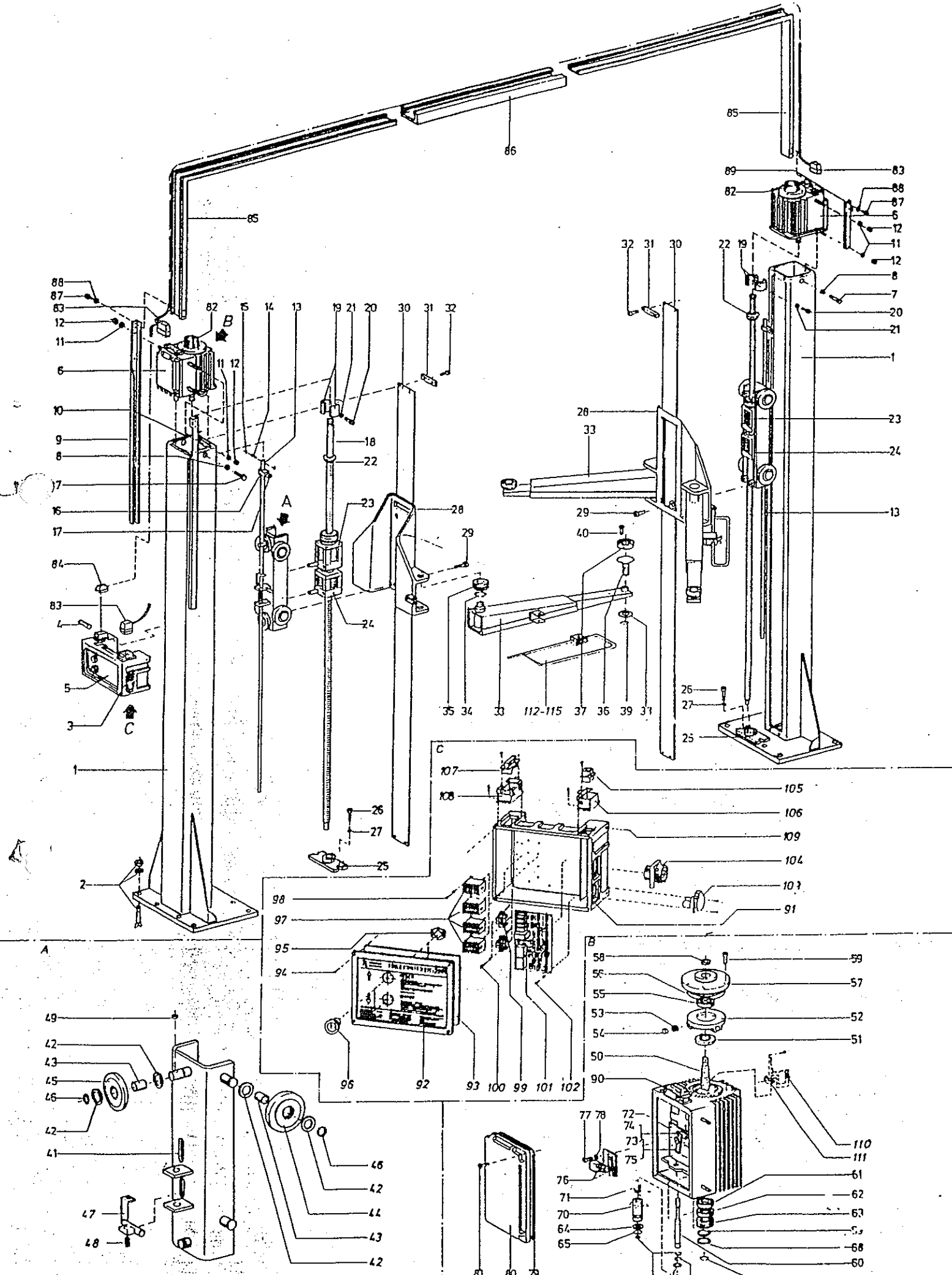
ERSATZTEILLISTE

FÜR HEBEBÜHNE

225 E

Gültig ab Serien Nummer :
Technische Änderungen vorbehalten

Otto Nußbaum GmbH & Co.KG - 7640 KEHL - BODERSWEIER
Fertigungstechnik und Maschinenbau
Telefon : 07853/899-0 <> Teletex : 785310 <> Telefax 07853/8787



Ersatzteilzeichnung
Hebebühne 2.25 E

Technische Änderungen vorbehalten

Ersatzteilliste 225E

Position	Bezeichnung	Bestellnummer
1	Hubsäule	2250605000
2	Dübel	9DUB 94943
3	Bedienkonsole komplett	22511001
4	Klemmschraube	9KLEM34410
5	Aufkleber	9AUFK34407
6a	Motor komplett	22505001
6b	Motor komplett im Austausch	22505001AT
7	Sechskantschraube	9SCHR16X30
8	Federring	9FEDE44533
9	Kabelabdeckung	22510015
10	Steigrohr Bedienseite	22510016
11	Federring	9FED798006
12	Scheibe	9SCHE14172
13	Schaltstange	22502024
14	Querstift	9GEWI34444
15	SL-Sicherung	9SLSI14153
16	Verdrehsicherung	22502026
17	Gewindestift	9GEWI34444
18	Hubspindel	2250604225
19	Kupplung	22505070
20	Zylinderschraube	9Z91208025
21	Federring	9FERT14167
22	Konvexring	22506014
23	Hubmutter	22506001
24	Folgemutter	22506002
25	Flanschlager	22502014
26	Sechskantschraube	9ZYLS54602
27	Federring	9FED798010
28	Tragarmaufnahme	2250607000
29	Zylinderschraube	9ZYL 74750
30	Abdeckband	8BAND94949
31	Bandklemmstück	9BAND54593
32	Zylinderschraube	9ZYL 54594
33a	Tragarm 800	22503039
33b	Tragarm 1600	22503147
34	Sicherungsring	9SICR84893
35	Gelenkbuchse	9GELE83867
36	Aufnahmeteller	22503925
37	Elastomerauflage	9ELAS84884
38	Scheibe	9SCHE84886
39	Sicherungsring	9SIR84883
40	Senkschraube	9SENK84894
41	Hubschlitten	22504001
42	AS-Scheibe	9ASSH64685
43	DU-Lager	9DULA64687
44	Laufrolle \varnothing 128	225040601
45	Laufrolle \varnothing 112,5	22504060
46	Seeger-Schließring	9SCHLIESSR
47	Schaltstück	2200106020
48	Druckfeder	9DRUF64676
49	Buchse	225EDUCHE
50	Motorwelle	22505010

Ersatzteilliste 225E

Position	Bezeichnung	Bestellnummer
51	Kreilauf	9FRED14124
52	Bremskörper	22505016
53	Druckfeder	9FEDR14123
54	Bremsklötzchen	9BREM14122
55	Kugellager	9KULA14070
56	O-Ring	9RING14130
57	Motordeckel	22505004
58	Dichtring	9DICH14125
59	Zylinderschraube	9SCHR14126
60	Schaltstößel	9SCHR13056
61	Kugellager	9KULA14072
62	Zwischenscheibe	9ZWSB13062
63	Axialrillenkugellager	9KULA14157
64	Lager für Schaltstößel	9LSCH13057
65	Sprengring	9SEEG14151
66	Sprengring	9SEEG14152
67	Sicherungsring	9SIRI14159
68	Stützring	9SRIN14158
69	Dichtring	9DIRI14160
70	Führungshülse	9FUEN13055
71	Druckfeder	9DFED14150
72	Aufbaublech	22505033
73	Federring	9FEDR14136
74	Zylinderschraube	9SCHR14135
75	Zylinderschraube	9SCHR14142
76	Grenztaster	9STEU13064
77	Zylinderschraube	9Z91204008
78	Scheibe	9SCHE14138
79	Moosgummischnur	9MOOS14140
80	Abdeckung	22505005
81	Zylinderschraube	9SCHR14135
82	Schutzkappe	9KAPP14118
83	Kabelsatz	9KABELSATZ
84	Anschlußstecker	STECKER 6P
85	Kabelbrücke	22510903
86	Verbindungsrohr	22510907
87	Zylinderschraube	9Z91206014
88	Federring	9FED798006
89	Steigrohr Gegenseite	22510016
90	16-pol. Steckergehäuse	22505031
91	Bedienkonsolengehäuse	22511003
92	Bedienkonsole Frontplatte	22511005
93	Moosgummischnur	9MOOS14140
94	Zylinderschraube	9Z91206010
95	Halteblech für Drucktaster	22511008
96	Drucktaster mit Pfeil	9DRUCKTAS1
97	Schutz	9LSCH14157
98	Zylinderschraube	9ZYLSM4X05
99	Tastenschalter	9DRUCKTAS2
100	Zylinderschraube	9ZYLSM3X45

Ersatzteilliste 225E

Position	Bezeichnung	Bestellnummer
101	Elektronikplatine	ELKART225E
102	Zylinderschraube	9ZYL3M3X35
103	Schuko-Steckdose	9STECKDOSE
104	Hauptschalter	9HAUPT SCH
105	6-pol. Steckerleiste	9STECK006P
106	Steckergehäuse Unterteil 6-pol.	9STECK106P
107	16-pol. Buchsenleiste	9STECK016P
108	Steckergehäuse Unterteil 16-pol.	9STECK116P
109	Klemmschraube	9KLEM34410
110	Mikroschalter	9MIKR14155
111	Schaltersegment	22505026
112	Tragarmarretierung Bügelausführung lang	22518001
113	Tragarmarretierung Bügelausführung kurz	22518000
114	Tragarmarretierung Bügelausführung symmetrisch	22518002
115	Klemmgehäuse zu 112,113,114	22518004