

NUßBAUM

HEBETECHNIK

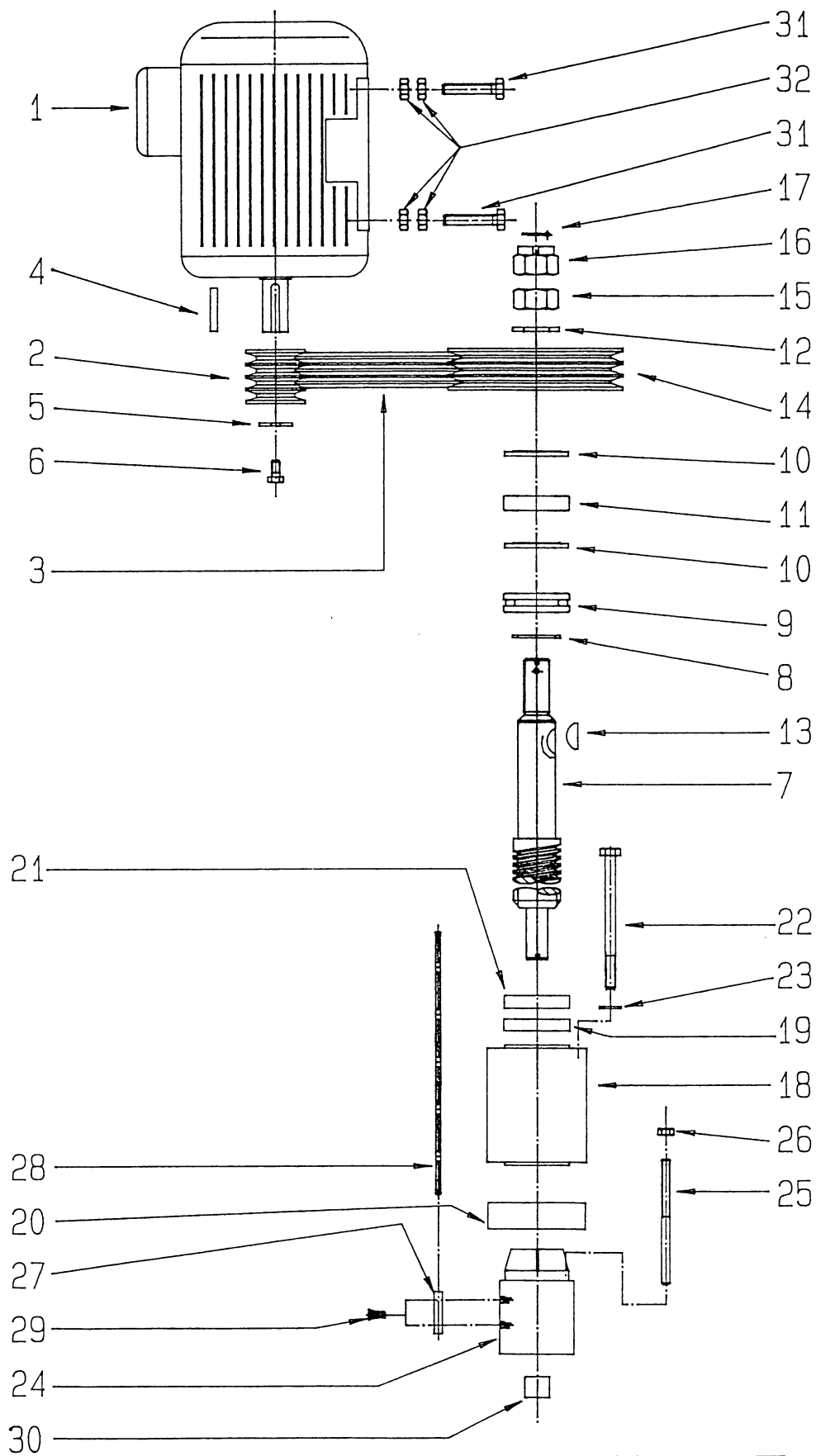
ERSATZTEILLISTE FÜR
HEBEBÜHNE:

2.25 ATL

GÜLTIG AB BÜHNENUMMER:

TECHNISCHE ÄNDERUNGEN VORBEHALTEN!

Nußbaum Hebetchnik GmbH & Co. KG || Korker Straße 24 || D-77694 Kehl-Bodersweier ||
Tel: +49 (0) 78 53/89 90 || Fax +49 (0) 78 53/87 87 ||
E-mail: info@nussbaum-lifts.de || <http://www.nussbaum-lifts.de> ||



SPINDELANTRIEB
 BÜHNENTYP : 2.25 ATL

**NUßBAUM
 HEBETECHNIK**

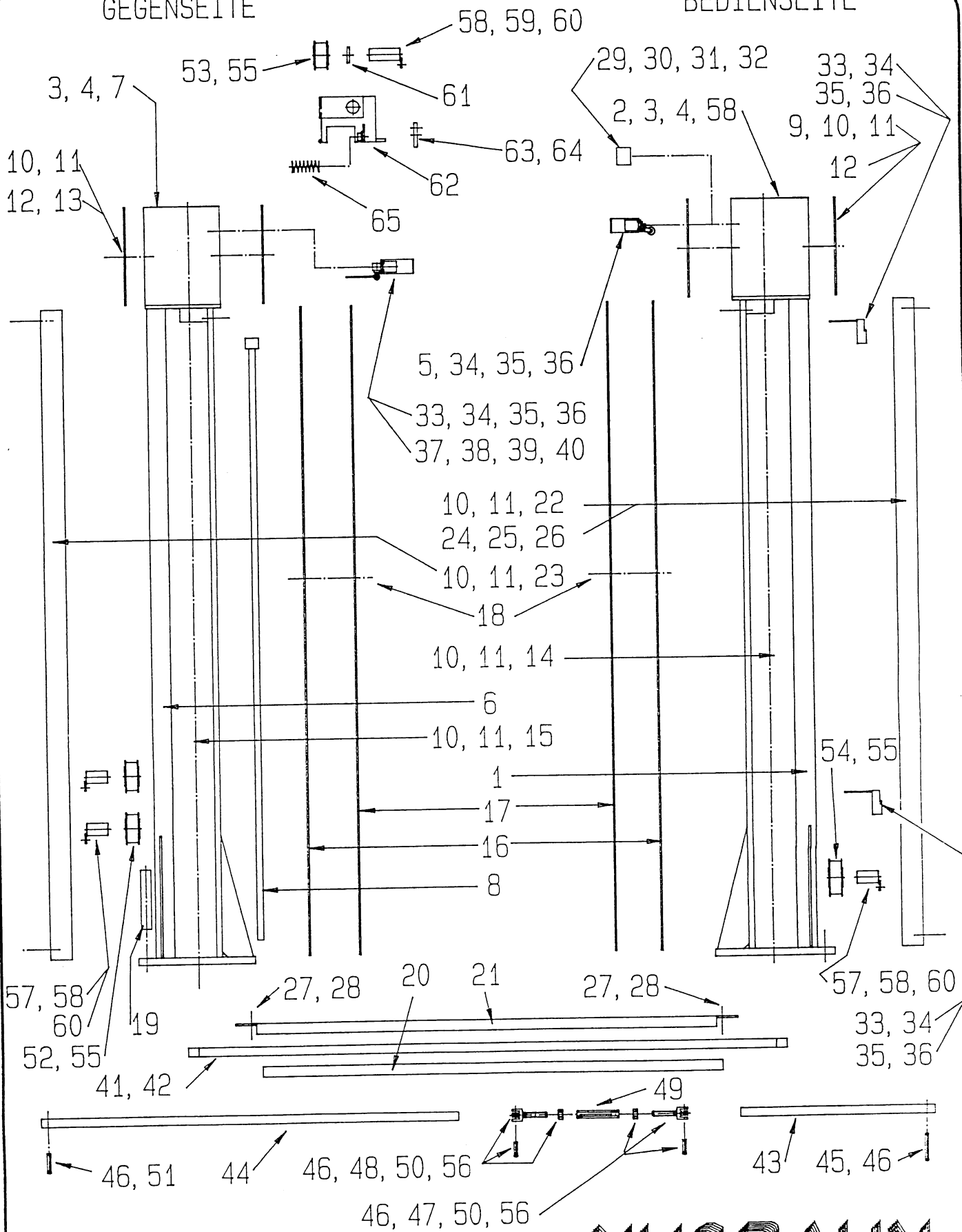
FERTIGUNGSTECHNIK + MASCHINENBAU
 7640 KEHL-BODERSWEIER

ERSATZTEILLISTE 2.25 ATL ANTRIEB

LFD. NR.	BENENNUNG	BESTELLNUMMER
1	MOTOR	990036
2	KEILRIEMENSCHLEIBE KLEIN	225ATL01005
3	KEILRIEMEN	970136
4	PASSFEDER	970226
5	SCHLEIBE	9SC00032X08, 5X3
6	ZYLINDERSCHRAUBE	9Z912M08X016ZN
7	HUBSPINDEL	225ATL22002
8	STÜTZSCHLEIBE	9SC98845X35X2, 5
9	AXIALLAGER	970028
10	ZWISCHENSCHLEIBE	22505057
11	RADIALLAGER	970029
12	SCHLEIBE	9SC125M24ZN
13	SCHLEIBENFEDER	970030
14	KEILRIEMENSCHLEIBE GROSS	225ATL22010
15	SECHSKANTMUTTER	9MU934M24X1, 5ZN
16	KRONENMUTTER	9MU935M24X1, 5ZN
17	SPLINT	9SP94DM05X050ZN
18	HUBMUTTER	225SEL02019
19	SCHMIERFILZ	970031
20	HUBMUTTER-BEFESTIGUNGSRING	120S02022
21	HALTERING	9225SEL02022
22	SECHSKANTSCHRAUBE	9S931M10X150ZN
23	SCHLEIBE	9SC125M10ZN
24	FOLGEMUTTER	225ATL02026
25	FOLGEMUTTER-FÜHRUNGSSTIFT	225SEL02026
26	SECHSKANTMUTTER	9MU439M08ZN
27	EINSCHRAUBBLECH	225SEL02030
28	GEWINDESTANGE	225SEL02031
29	SENKTSCHRAUBE	9SE7991M06X15ZN
30	DU-LAGER	970065
31	SECHSKANTSCHRAUBE	9S933M10X055ZN
32	SECHSKANTMUTTER	9MU934M10ZN

GEGENSEITE

BEDIENSEITE



HUSÄULEN/ABDECKUNGEN
 ELEKTRIK/KETTENSYSTEM
 BÜHNENTYP : 2.25ATL

NUBBAUM
HEBETECHNIK
 FERTIGUNGSTECHNIK + MASCHINENBAU
 7640 KEHL-BODERSWEIER

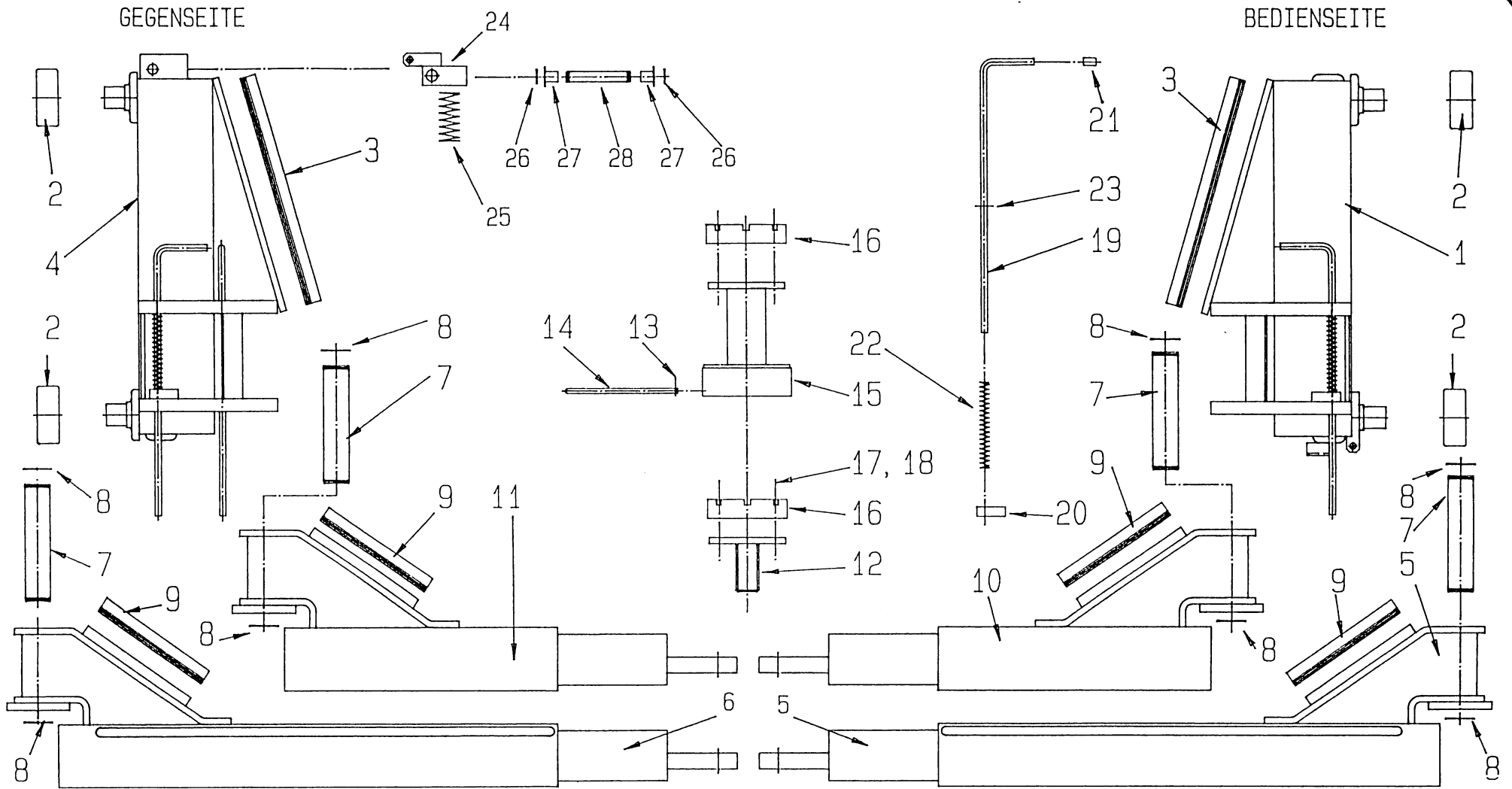
ERSATZTEILLISTE 2.25ATL HUBSÄULE/ABDECKUNG/SCHALTER

LFD. BENENNUNG

BESTELLNUMMER

NR

1	HUBSÄULE BEDIENSEITE	225ATL45003
2	MOTORGEHÄUSE BEDIENSEITE	225ATL25026
3	SECHSKANTSCHRAUBE	9S933M16X050ZN
4	FEDERRING	9FR7980M16ZN
5	SPINDELSCHALTER	990053
6	HUBSÄULE GEGENSEITE	225ATL45038
7	SAULENKOPFGEHÄUSE	225ATL25057
8	FANGSTANGE	225ATL25067
9	MOTORABDECKUNG BEDIENSEITE	225ATL29003
10	SENKSCHRAUBE	9SE7991M05X12ZN
11	ROSETTE	970010
12	NUSSBAUM-SCHILD	970018
13	GEHÄUSEABDECKUNG GEGENSEITE	225ATL29007
14	ABDECKBLECH VORNE BEDIENSEITE	225ATL29009BS
15	ABDECKBLECH VORNE GEGENSEITE	225ATL29009GS
16	ABDECKGUMMI	232HEL49008
17	KLEMMLEISTE	9232HEL09009
18	SECHSKANTMUTTER	9MU934M05ZN
19	BEFESTIGUNGSDUBEL	970037
20	KETTENSCHUTZ	225ATL49020
21	UBERFAHRBLECH	225ATL49023
22	ABDECKUNG HINTEN BEDIENSEITE	232SEL29003
23	ABDECKUNG HINTEN GEGENSEITE	232SEL29004
24	TRAGFAHIGKEITSSCHILD	970055
25	KURZ-BEDIENUNGSANLEITUG	970016
26	FABRIKSCHILD	970015
27	ZYLINDERSCHRAUBE	9Z7984M06X010ZN
28	SCHEIBE	9SC6902M06ZN
29	BREMSENLAGER FÜR NACHLAUF	9225SE02045
30	ZYLINDERSCHRAUBE	9Z912M08X035ZN
31	BREMSKLÖTZCHEN	970032
32	DRUCKFEDER	9DFD-219ZN
33	GRENZTASTER	990062
34	DICHTUNGSNIPPEL	990079
35	ZYLINDERSCHRAUBE	9Z912M04X025ZN
36	SCHEIBE	9SC125M04ZN
37	ANSCHRAUBBLECH	225ATL23024
38	ZYLINDERSCHRAUBE	9Z912M06X020ZN
39	SECHSKANTMUTTER	9MU934M06ZN
40	SCHEIBE	9SC00025X6, 4X1, 5
41	METALLSCHUTZSCHLAUCH	990113
42	KUNSTSTOFFENDTULLE	990118
43	FLEYERKETTE KURZ BEDIENSEITE	970179
44	FLEYERKETTE LANG GEGENSEITE	970180
45	QUERBOLZEN LANG ANTRIEBSEITE	225ATL24005
46	SEEGERRING	9SR010X1
47	KETTENHALTEBOLZEN MIT RECHTSGEWINDE	225ATL24007
48	KETTENHALTEBOLZEN MIT LINKSGEWINDE	225ATL24008
49	SECHSKANTHULSE	225ATL24009
50	SECHSKANTMUTTER	9MU439M14
51	QUERBOLZEN ABTRIEBSEITE	225ATL24011
52	KETTENROLLE GEGENSEITE UNTEN	225ATL24012
53	KETTENROLLE GEGENSEITE OBEN	225ATL24013
54	KETTENROLLE BEDIENSEITE UNTEN	225ATL04026
55	DU-LAGER	970047
56	QUERBOLZEN KETTENSCHLOSS	225K03201
57	KETTENROLLENBOLZEN KURZ	225ATL24019
58	SCHMIERNIPPEL	970020
59	KETTENHALTEBOLZEN LANG	225ATL24023
60	SENKSCHRAUBE	9SE7991M06X012
61	DISTANZHULSE KURZ	225ATL24029
62	SCHALTELEMENT	225ATL24030
63	ABTASTKLÖTZ	225ATL24040
64	SENKSCHRAUBE	9SE7991M05X10ZN
65	DRUCKFEDER	9DFD-236ZN



HUBSCHLITTEN/TRAGARME
 BÜHNENTYP : 2.25 ATL

NUßBAUM
HEBETECHNIK
 FERTIGUNGSTECHNIK + MASCHINENBAU
 7640 KEHL-BODERSWEIER

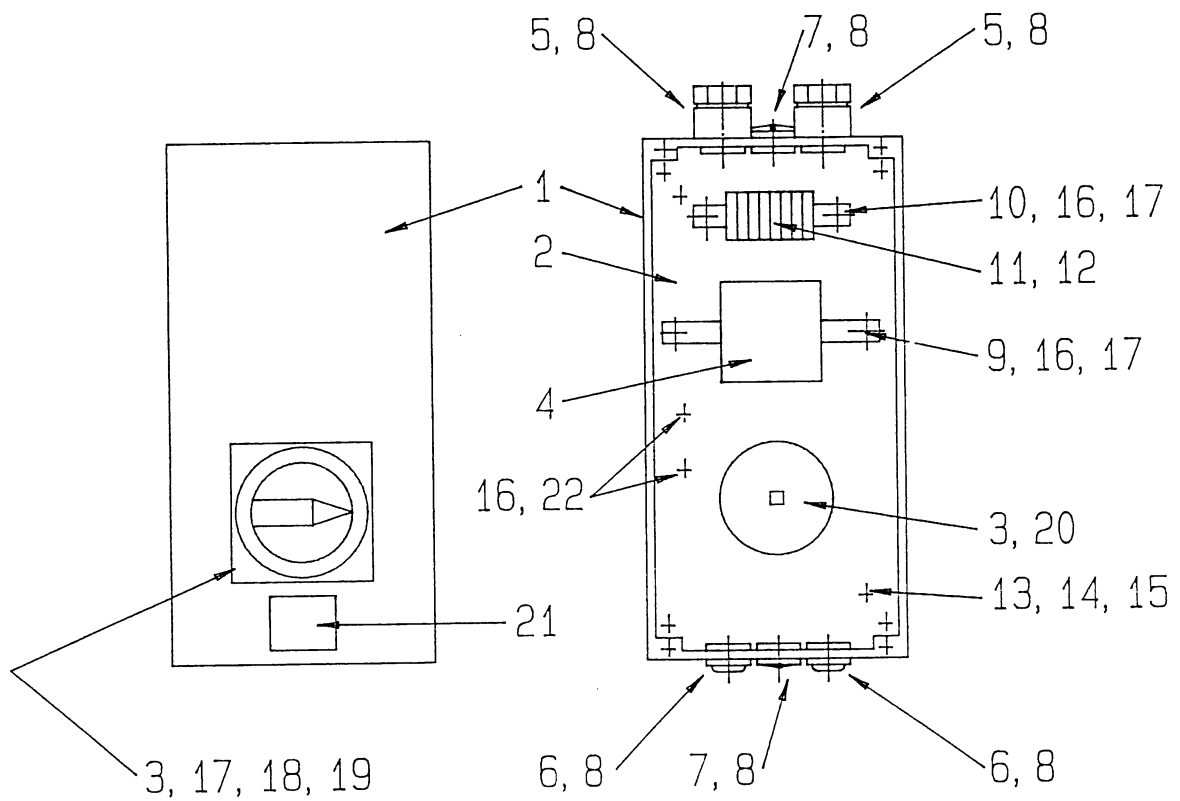
ERSATZTEILLISTE 2.25ATL HUBSCHLITTEN/TRAGARME

LFD. NR.	BENENNUNG	BESTELLNUMMER
1	HUBSCHLITTEN BEDIENSEITE	225ATL26003
2	LAUFROLLE	970004
3	PROFILGUMMI	225ATL08001S1
4	HUBSCHLITTEN GEGENSEITE	225ATL26039
5	TRAGARM LANG BEDIENSEITE	225ATL28003BS
6	TRAGARM LANG GEGENSEITE	225ATL28003GS
7	GELENKBOLZEN	232HEL28124
8	WELLENRING	970006
9	PROFILGUMMI	225ATL08001S2
10	TRAGARM KURZ BEDIENSEITE	225ATL28039BS
11	TRAGARM KURZ GEGENSEITE	225ATL28039GS
12	AUFNAHMETELLER	232HEL08075
13	SPLINT	9SP94DM03, 2X020
14	HALTEBÜGEL	76085009
15	AUFNAHMETELLERVERLÄNGERUNG	232HEL48082
16	ELASTOMER-AUFLAGE	901103031
17	SENKSCRAUBE	9SE963M06X20ZN
18	SECHSKANTMUTTER	9MU934M06ZN
19	ZIEHSTANGE	225ATL08094
20	ARRETIERSEGMENT	225SE08080
21	SCHUTZKAPPE	970008
22	DRUCKFEDER	9DFD-222SLZN
23	SPANNHÜLSE	9SH1481DM03X16ZN
24	FANGPLATTE SCHWT. * ohne Schneidring	225ATL26060
25	DRUCKFEDER	9DFD-329B
26	SEEGERRING	9SR016X1
27	NYLINER	970048
28	BOLZEN FÜR FANGVORRICHTUNG	225ATL26064

* nur Schneidring 43503069
(Muss eingeklebt und gekörnt werden!)



Schnellbefestiger 970090



STEUERUNG
 BÜHNENTYP : 2.25 ATL

**NUßBAUM
 HEBETECHNIK**

FERTIGUNGSTECHNIK + MASCHINENBAU
 7640 KEHL-BODERSWEIER

ERSATZTEILLISTE 2.25 ATL STEUERUNG

LFD. BENENNUNG NR.	BESTELLNUMMER
1 SCHALTKASTEN ATL	225ATL23003
2 AUFBAUBLECH	225ATL23004
3 WENDESCHALTER	990018
4 SCHÜTZ	990002
5 CONUS-VERSCHRAUBUNG	990005
6 DICHTUNGSNIPPEL	990016
7 VERSCHLUSSCHRAUBE	990117
8 FLACHE SECHSKANTMUTTER	990006
9 TRAGSCHIENE	990020
10 TRAGSCHIENE	990021
11 MINIBANDKLEMMEN	990022
12 SCHUTZLEITERKLEMME	990023
13 DUBO-SICHERUNG	990116
14 SECHSKANTMUTTER	9MU934M05ZN
15 SCHEIBE	9SC125M05ZN
16 ZYLINDERSCHRAUBE	9Z912M04X006ZN
17 SCHEIBE	9SC125M04ZN
18 ZYLINDERSCHRAUBE	9Z84M04X016ZN
19 SECHSKANTMUTTER	9MU934M04ZN
20 ZYLINDERSCHRAUBE	9Z912M04X012ZN
21 WARNSCHILD "VORSICHT SPANNUNG"	990077
22 ZAHNSCHEIBE	9SC6797M05ZN